

NEXIA

Все сведения и иллюстрации, приведенные в настоящем руководстве по эксплуатации основаны на самой свежей информации, доступной на момент его опубликования.

Производитель оставляет за собой право на изменение технических характеристик, функций и конструкции автомобиля, относящихся к информации и иллюстрациям, приведенным в настоящем руководстве по эксплуатации, а также на изменение содержания самого руководства по эксплуатации.

РУКОВОДСТВО ПО ЭКСПЛУАТАЦИИ

NEXIA



РУКОВОДСТВО ПО ЭКСПЛУАТАЦИИ АВТОМОБИЛЯ

ПРОВЕРЕН ВРЕМЕНЕМ
СОЗДАН ЗАНОВО
ENGINEERED BY GM



Нексия R3

**Руководство по
эксплуатации автомобиля**

ОБЯЗАТЕЛЬНО ИСПОЛЬЗУЙТЕ ТОЛЬКО НЕЭТИЛИРОВАННЫЙ БЕНЗИН ОКТАНОВЫМ ЧИСЛОМ 91!



Двигатель данного автомобиля спроектирован и построен в соответствии с последними достижениями в области автомобильных разработок.

Это экономичная, технически усовершенствованная и соответствующая требованиям охраны окружающей среды модель.

Для надлежащей работы двигателя необходимо применять только неэтилированное высококачественное топливо октановым числом не ниже 91.

См. главу **“ВОЖДЕНИЕ АВТОМОБИЛЯ - Топливо”** (стр. 3-4).

Использование других видов топлива может привести к ухудшению эксплуатационных характеристик автомобиля и стать причиной аннулирования гарантии!

ПРЕДИСЛОВИЕ

Настоящее Руководство предназначено для ознакомления владельца с устройством, работой и техническим обслуживанием автомобиля производства АО "ДжиЭм Узбекистан".

Руководство содержит важную информацию о правилах безопасной и долговечной эксплуатации автомобиля. Мы настоятельно советуем Вам внимательно изучить настоящее Руководство и следовать всем рекомендациям, содержащимся в нем. Это обеспечит безопасную, надежную работу автомобиля в целом, его агрегатов и систем в течение всего срока службы.

Для проведения технического обслуживания автомобиля рекомендуем обращаться на уполномоченные АО "ДжиЭм Узбекистан" сервисные станции, квалифицированный персонал и технологическое оборудование которого смогут обеспечить проведение всех операций технического обслуживания на должном уровне. На уполномоченных АО "ДжиЭм Узбекистан" сервисных станциях Вы встретите самое внимательное и заинтересованное отношение к Вам и Вашему автомобилю.

Пользуясь случаем, благодарим Вас за Ваш выбор. АО "ДжиЭм Узбекистан" и в дальнейшем намерено делать все возможное для того, чтобы оправдать Ваш выбор.

Рекомендуем хранить настоящее Руководство при автомобиле, так чтобы оно всегда было под рукой, если в нем возникнет необходимость. При перепродаже автомобиля не забудьте передать Руководство новому владельцу!



ВНИМАНИЮ ВЛАДЕЛЬЦА

Перед началом эксплуатации автомобиля внимательно прочтите настоящее Руководство и строго следуйте всем его рекомендациям.

Для выделения наиболее важной для владельца информации в Руководстве используются специальные слова **ВНИМАНИЕ**, **ПРЕДУПРЕЖДЕНИЕ** и **ОПАСНОСТЬ**, напечатанные выделенным наклонным шрифтом.

ВНИМАНИЕ!

Инструкции и предостережения помогут Вам уменьшить риск или предотвратить возможность получения травм различного рода. Во избежание травмирования (в том числе и пассажиров) обязательно соблюдайте правила безопасности при техническом обслуживании автомобиля!

ПРЕДУПРЕЖДЕНИЕ!

Сообщения касаются особенностей проведения некоторых операций технического обслуживания, правильных приемов, способов устранения неисправностей и т. п. Соблюдение этих рекомендаций позволит Вам избежать повреждений и выхода из строя автомобиля.

ОПАСНОСТЬ!

Сообщение, содержит информацию об опасности получения травм со смертельным исходом. Пренебрежение этой информацией может поставить жизнь человека в опасность.

Уделите особое внимание этой информации и постарайтесь запомнить наиболее важные сведения, касающиеся мер Вашей безопасности.

Руководство по эксплуатации и устройству автомобиля подготовлено с учетом всех последних изменений и усовершенствований, внесенных в конструкцию автомобиля на момент публикации.

АО "ДжиЭм Узбекистан" оставляет за собой право вносить изменения без предварительного уведомления в конструкцию или технические характеристики выпускаемых автомобилей.

В ряде случаев автомобиль может не соответствовать стандартам и правилам, действующим в некоторых странах.

Перед тем, как зарегистрировать автомобиль, убедитесь в том, что он полностью удовлетворяет требованиям местных норм и правил. При необходимости приведите автомобиль в соответствие с этими требованиями. Проконсультируйтесь по этому поводу у дилера АО "ДжиЭм Узбекистан".

В данной брошюре описано дополнительное оборудование, устанавливаемое по специальному заказу покупателя, и оснащение салона автомобиля, предлагаемое АО "ДжиЭм Узбекистан" на дату публикации Руководства.

Поэтому некоторые из упомянутых позиций дополнительного оборудования или оснащения салона могут отсутствовать в Вашем автомобиле. При необходимости обратитесь к Вашему дилеру АО "ДжиЭм Узбекистан" за полной информацией относительно предлагаемого дополнительного оборудования и уровней оснащения и отделки салона.

Следует иметь в виду, что запасные части и принадлежности, изготовленные другими фирмами и, не прошедшие положенных испытаний, недопустимы для применения на наших автомобилях.

АО "ДжиЭм Узбекистан" не несет ответственности за любые повреждения автомобиля, вызванные применением запасных частей и приспособлений, отличающихся от рекомендуемых.

Ссылки на страницы обозначаются как ↪.
↪ означает "см страницу".

Особое внимание обратите на вид используемого топлива в разделе **"ВОЖДЕНИЕ АВТОМОБИЛЯ - Топливо"** (стр. 3-4).

СОДЕРЖАНИЕ

1. Сиденья и системы пассивной безопасности	1-1
2. Приборы и органы управления	2-1
3. Вождение автомобиля	3-1
4. Управление микроклиматом	4-1
5. Информационно - развлекательная система	5-1
6. Вождение и управление автомобилем	6-1
7. Сервисные работы и уход за автомобилем	7-1
8. Техническое обслуживание автомобиля	8-1
9. Техническая информация	9-1

1

СИДЕНЬЯ И СИСТЕМЫ ПАССИВНОЙ БЕЗОПАСНОСТИ

- РЕМНИ БЕЗОПАСНОСТИ 1-2
- РЕМНИ БЕЗОПАСНОСТИ
С ТРЕХТОЧЕЧНЫМ КРЕПЛЕНИЕМ 1-5
- ДЕТСКОЕ БЕЗОПАСНОЕ КРЕСЛО 1-8
- ПОДГОЛОВНИКИ 1-13
- СИДЕНЬЯ 1-14
- ПОДУШКИ БЕЗОПАСНОСТИ 1-16

РЕМНИ БЕЗОПАСНОСТИ

Долгие годы на безопасности водителя и пассажиров сфокусированы многие государственные и корпоративные программы научно-исследовательских и опытно-конструкторских работ. Двумя компонентами автомобиля, предназначенными исключительно для защиты водителя и пассажиров при авариях, являются ремни безопасности, предусмотренные на каждом сиденье, и дополнительная система пассивной безопасности – подушки безопасности для водителя и переднего пассажира. Ремни безопасности обеспечивают защиту водителя и пассажиров только в пристегнутом состоянии. Подушка безопасности представляет собой дополнительное средство защиты, эффективное только при использовании ремней безопасности.

Как работают ремни безопасности?

Ремни безопасности выполняют следующие функции:

1. Обеспечивают удержание водителя и пассажиров при столкновениях.
2. За счет растяжения ремни безопасности замедляют инерционное перемещение при столкновении и сокращают продвижение вперед корпуса человека в процессе поглощения энергии удара передней частью автомобиля путем деформации элементов конструкции.

3. Фиксируют положение водителя при столкновениях, обеспечивая возможность восстановить контроль над автомобилем в определенных экстренных дорожных ситуациях.

4. Предотвращают выбрасывание пассажиров со своих мест во избежание травмирования остальных пассажиров и водителя.

ВНИМАНИЕ!

- Только ремни безопасности показали себя как простое и наиболее эффективное средство защиты от травм и гибели при автомобильных авариях!
- Как владелец автомобиля и водитель, Вы должны убедиться, что все пассажиры правильно пристегнули свои ремни безопасности.
- Беременные женщины, люди с травмами или физическими недостатками также должны пристегивать ремни безопасности. При несоблюдении данного требования такие пассажиры наиболее подвержены тяжелым травмам и гибели при аварии.
- Лучший способ обезопасить будущего ребенка – защитить беременную женщину.
- В данной главе описаны принцип действия и порядок использования ремней безопасности, а также порядок регулировки сидений. Прочтите всю представленную информацию и

ВНИМАНИЕ!

обязательно следуйте данным инструкциям и предупреждениям, чтобы обеспечить использование всех возможностей систем безопасности автомобиля.

Принцип действия ремней безопасности

Защиту обеспечивают только правильно пристегнутые ремни безопасности. При силовом воздействии на корпус человека выше определенного уровня люди в автомобиле могут получить травмы. При резком снижении скорости автомобиля возникает значительное силовое воздействие на тело человека, которое существенно снижается, если обеспечивается замедление продвижения его корпуса вперед. Таким образом, для защиты человека от травм при столкновении основной задачей является обеспечение максимального периода времени и расстояния до остановки продвижения корпуса вперед.

Представим себе человека, который бежит со скоростью 25 км/ч и сталкивается с бетонной стеной. Представим себе другого человека, который бежит со скоростью 25 км/ч и сталкивается с бетонной стеной, покрытой деформируемой прокладкой толщиной 90 см. В первом случае человек может получить тяжелые травмы или даже

погибнуть. Во втором случае человек, скорее всего, не травмируется. Почему? В первом случае тело человека сталкивается с неупругой бетонной поверхностью и мгновенно останавливается. Вся накопленная в процессе бега энергия поглощается телом человека, а не жесткой бетонной поверхностью. Во втором примере тело имеет такую же кинетическую энергию, как и в первом примере. Но в этом случае тело продвигается вперед благодаря обивке, обеспечивая дополнительное время и расстояние для остановки тела за счет поглощения прокладкой при деформировании энергии бегущего человека.

При столкновении автомобиля с бетонной стеной на скорости 50 км/ч передний бампер автомобиля останавливается мгновенно, но салон останавливается медленнее за счет деформирования передних элементов каркаса автомобиля.

Человек, пристегнутый ремнем безопасности, остается на месте и защищен "прокладкой", функцией которой выполняет деформирование передней части автомобиля и растяжение ремней безопасности. Замедление скорости тела пристегнутого человека с 50 км/ч до нуля осуществляется при перемещении на 90–120 см. Кроме того, пристегнутый человек остается на месте, поэтому удается избежать ударов о жесткие элементы автомобиля, если при фронтальном

столкновении срабатывают подушки безопасности. Непристегнутый человек не имеет такой защиты. Его положение в автомобиле не зафиксировано, поэтому тело продолжает продвижение со скоростью 50 км/ч, которая была до столкновения, пока не столкнется с каким-либо твердым объектом на скорости около 50 км/ч и мгновенно остановится. Таким образом, даже если при фронтальном столкновении срабатывают подушки безопасности, непристегнутый передний пассажир подвержен значительно более высокому риску тяжелой травмы или гибели, чем правильно пристегнутый. (См. раздел "ДОПОЛНИТЕЛЬНАЯ СИСТЕМА ПАССИВНОЙ БЕЗОПАСНОСТИ").

ПРЕДУПРЕЖДЕНИЕ!

Ремни безопасности обеспечивают защиту

Статистика автомобильных аварий показывает, что водители и пассажиры с правильно пристегнутыми ремнями безопасности подвержены меньшему риску травмирования и имеют более высокую вероятность выживания при аварии. Поэтому в большинстве стран законодательство содержит требование пристегиваться ремнями безопасности во время эксплуатации автомобиля.

ПРЕДУПРЕЖДЕНИЕ!

Использование ремней безопасности

Все сиденья автомобиля оснащены ремнями безопасности с трехточечным креплением. Ремни безопасности передних сидений и боковых мест заднего сиденья втягиваются и фиксируются механизмом инерционной катушки. В нормальном пристегнутом положении ремень безопасности с трехточечным креплением не требует регулировки длины и обеспечивает свободу перемещения при постоянной скорости движения автомобиля.

При внезапной или резкой остановке или высоком ускорении или замедлении ремень безопасности автоматически блокируется, обеспечивая удержание тела человека. Для использования всех возможностей защиты ремень безопасности должен быть правильно пристегнут, а человек должен занимать правильное положение в соответствии со следующими требованиями:

- Спинка сиденья в вертикальном положении (без наклона, чтобы предотвратить "подныривание" или проскальзывание под ремень безопасности и травмирование уязвимых частей тела при столкновении).
- Человек должен сидеть прямо (не сутулясь, чтобы поясничная и плечевая

▲ ПРЕДУПРЕЖДЕНИЕ!

части ремня обеспечивали максимальное усилие удержания и минимизировали травмы мягких и уязвимых частей тела при столкновении).

- Запорная скоба должна быть надежно вставлена в замок ремня безопасности до щелчка (если ремень безопасности не застегнут, он не обеспечивает никакой защиты; потяните ремень, чтобы проверить надежность фиксации).

- Поясничная часть ремня безопасности проходит внизу и облегает тазобедренную часть тела (не брюшную полость, где натяжение ремня может привести к тяжелой травме при столкновении)

- Это особенно важно для беременных женщин).

- Плечевая часть ремня безопасности проходит по ближнему к двери плечу и опоясывает грудь (а не под рукой, вокруг шеи, по дальнему от двери плечу или по спине, ремень не должен быть ослаблен, чтобы исключить излишнее продвижение корпуса вперед и получения травмы при столкновении).

- Колени в положении "прямо вперед" (чтобы коленные буферы со стороны водителя при столкновении воспрпятствовали "подныриванию" под ремень безопасности).

▲ ПРЕДУПРЕЖДЕНИЕ!

- Индивидуальный ремень безопасности (ремень безопасности рассчитан на одного человека, поэтому использование одного ремня безопасности несколькими людьми может стать причиной травмы при столкновении).

- Дети на детских сиденьях (при столкновении возникают большие перегрузки, поэтому взрослый не может удержать ребенка, пристегнутого вместе с ним одним ремнем).

- Водитель и все пассажиры пристегнуты (непристегнутые люди могут получить травмы сами и травмировать остальных людей в автомобиле, так как при столкновении их положение не зафиксировано).

- Ремни безопасности не должны быть перекручены (перекрученные ремни безопасности не имеют свободы перемещения и не обеспечивают надлежащее удержание; вместо равномерного распределения нагрузки они могут врезаться в тело, повышая риск получения травмы и гибели).

- Запирайте двери (при столкновении незапертые двери повышают риск получения травм и гибели из-за внешнего ударного воздействия или выбрасывания из автомобиля).

▲ ПРЕДУПРЕЖДЕНИЕ!

- Выполняйте периодические проверки (во время эксплуатации автомобиля периодически проверяйте, чтобы поясничная часть ремня безопасности облегла бедра и не смещалась на талию, а плечевая часть проходила по середине плеча и через грудь. Правильное положение ремня обеспечивает поглощение костной системой плечевой части тела и бедер нагрузки от ремня, в то время как неправильное положение ремня может привести к травмам шеи или органов брюшной полости).

- Между ремнем безопасности и частями тела не должно находиться никаких твердых и бьющихся предметов (наличие в карманах или сверху одежды таких предметов, как шариковые ручки, очки и т.д., в случае столкновения может привести к тяжелой травме).

▲ ПРЕДУПРЕЖДЕНИЕ!

Если ремень безопасности проходит сверху подлокотника (если предусмотрен), то при столкновении поясничная часть ремня безопасности давит на брюшную полость, а не на тазобедренную часть тела.

РЕМНИ БЕЗОПАСНОСТИ С ТРЕХТОЧЕЧНЫМ КРЕПЛЕНИЕМ

ПРЕДУПРЕЖДЕНИЕ!

• Следите за тем, чтобы ремни безопасности проходили под подлокотниками.
Несоблюдение данного требования может привести к травмам или даже гибели в случае столкновения.

Водитель и передний пассажир

Передние сиденья оборудованы регулируемыми креслами и спинками с регулируемыми по высоте подголовниками, ремнями безопасности с трехточечным креплением и дополнительной системой пассивной безопасности (подушки безопасности).

Задние пассажиры

Заднее сиденье с двумя боковыми местами и одним центральным оборудованы ремнями безопасности с трехточечным креплением.

Боковые места оборудованы нижними узлами крепления детского кресла. (Для получения дополнительной информации см. "НИЖНИЕ УЗЛЫ КРЕПЛЕНИЯ И ВЕРХНИЕ ПРИВЯЗНЫЕ УЗЛЫ КРЕПЛЕНИЯ ДЛЯ ДЕТСКИХ БЕЗОПАСНЫХ КРЕСЕЛ".

Для снижения риска травматизма при столкновениях и резких маневрах Ваш автомобиль оборудован ремнями безопасности с трехточечным креплением. Оба передних сиденья, оба внешних места и центральное место на заднем сиденье снабжены диагонально-поясными ремнями безопасности. Данные ремни безопасности крепятся в трех точках и обеспечивают удержание пристегнутых водителя и пассажиров, занимающих правильное положение в креслах.

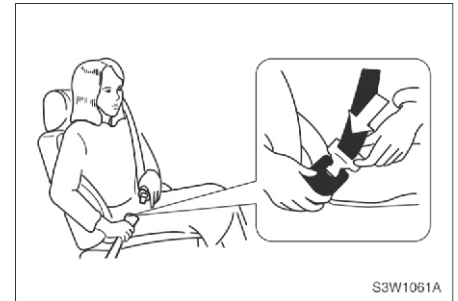
Ремень безопасности с трехточечным креплением и инерционной катушкой не требует регулировки длины и обеспечивает свободу перемещения при постоянной скорости движения автомобиля.

Тем не менее, при внезапной или резкой остановке или высоком ускорении или замедлении ремень безопасности автоматически блокируется, обеспечивая удержание тела человека.

Обязательно пристегивайте ремни безопасности надлежащим образом:

1. Закройте и запряте двери.
2. Приведите спинку сиденья в вертикальное положение.
3. Возьмите запорную скобу ремня безопасности и протяните ремень через себя. Убедитесь, что ремень не перекручен. Если ремень безопасности при вытягивании блокируется, дайте ему втянуться в катушку. Снова вытяните ремень безопасности на

удобную длину, обеспечивающую плотное прилегание.

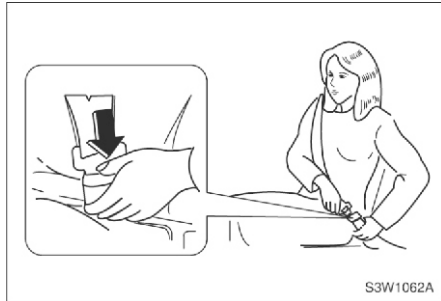


4. Плечевой ремень должен проходить посередине плеча и через грудь. Плечевой ремень ни в коем случае не должен захлестывать шею. В случае столкновения правильное положение данного ремня обеспечивает распределение нагрузки на плечи и исключает воздействие на ребра и шею, предотвращая тяжелые повреждения внутренних тканей и органов.

5. Поясничный ремень должен проходить внизу и облегать бедра, не смещаясь на талию. В случае столкновения правильное положение данного ремня обеспечивает распределение нагрузки на тазобедренную часть тела и исключает воздействие на брюшную полость, предотвращая тяжелые повреждения внутренних тканей и органов.

6. Плотно вставьте запорную скобу ремня в замок до защелкивания механизма фиксации. Убедитесь, что ремень пристегнут к своему замку. Кнопка отпирания на замке должна располагаться так, чтобы обеспечить возможность быстрого отпирания в случае необходимости.

7. Потяните стопорную скобу ремня, чтобы проверить надежность фиксации. Для отстегивания ремня безопасности нажмите кнопку отпирания на замке. Ремень автоматически втянется. При втягивании придерживайте ремень, чтобы исключить повреждение стопорной скобой поверхностей салона или травмирование людей.



Уход за ремнями безопасности:

1. Выполняйте периодическую проверку всех ремней безопасности, соответствующих деталей и узлов. При повреждении ремней безопасности, соответствующих деталей или узлов производите замену на станции ТО.

Рекомендуем обратиться к авторизованному дилеру.

2. Необходимо заменять все ремни безопасности и соответствующие детали, растянутые или поврежденные при аварии, даже если растяжение или повреждение визуально не заметно.

Растянутые ремни и поврежденные детали не обеспечивают эффективной защиты. В качестве замены должны использоваться только новые ремни.

3. Мы рекомендуем после столкновения автомобиля производить замену всего узла ремня безопасности. Если квалифицированный специалист не обнаружит повреждений ремней безопасности и подтвердит их нормальное рабочее состояние, то в замене нет необходимости.

Рекомендуем проконсультироваться с авторизованным дилером.

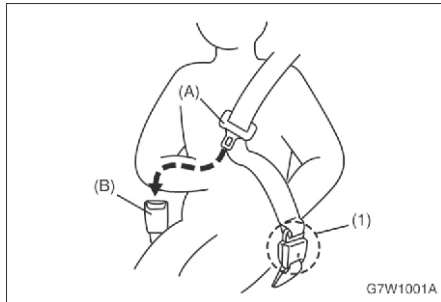
4. Эксплуатация автомобиля с поврежденными ремнями безопасности или другими деталями представляет опасность.

Задний центральный ремень безопасности

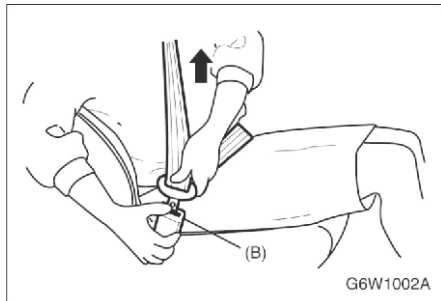
Система заднего центрального ремня безопасности состоит из инерционного ремня безопасности, пряжки с отверстием и замка с красной кнопкой отпирания, маркированной надписью "CENTER" сбоку на корпусе замка. Конструкция замков задних центральных ремней безопасности исключает неправильную вставку запорной скобы.

Когда спинка заднего сиденья находится в вертикальном положении, запирайте в замке запорную скобу. Вынимайте запорную скобу только перед складыванием спинки заднего сиденья.

Перед пристегиванием заднего центрального ремня вставьте запорную скобу (1) на конце ремня безопасности в замок и проследите за тем, чтобы ремень не был перекручен. Для пристегивания ремня сядьте прямо, оперевшись на спинку, протяните запорную скобу (А) через себя и вставьте в замок (В) до щелчка.

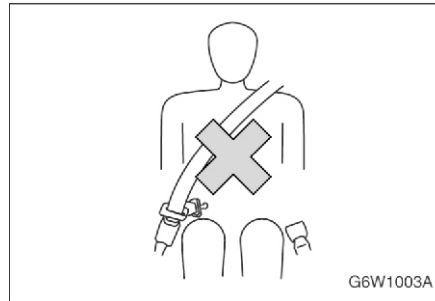


Для отстегивания ремня нажмите на замке (B) красную кнопку, и ремень автоматически втянется.



При складывании заднего сиденья вставьте ключ или подходящий узкий инструмент в паз (1) в замке и дайте ремню втянуться. После установки спинки заднего сиденья в

вертикальное положение вставьте запорную скобу (1) на конце ремня безопасности в замок и проследите за тем, чтобы ремень не был перекручен.



⚠ ПРЕДУПРЕЖДЕНИЕ!

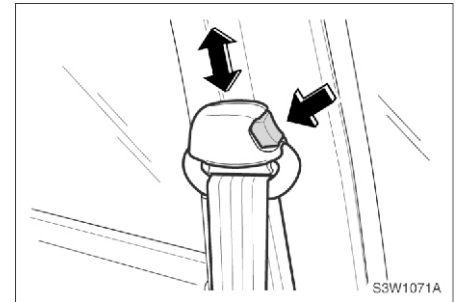
Для минимизации риска получения тяжелых травм или гибели в случае столкновения обязательно пристегивайте ремень безопасности за оба замка.

Регулировка высоты ремня безопасности

Перед началом движения установите удобную для себя высоту ремня безопасности с помощью соответствующего регулятора. Отрегулируйте высоту так, чтобы обеспечить центровку плечевой части

ремня. Ремень должен располагаться достаточно далеко от лица и шеи, но не спадать с плеч. Неправильное расположение плечевого ремня безопасности может снизить его эффективность.

Чтобы переместить ремень вверх или вниз, нажмите кнопку освобождения блокировки и переместите регулятор высоты в требуемое положение. Регулятор высоты можно перемещать вверх, не нажимая кнопку освобождения блокировки.



⚠ ПРЕДУПРЕЖДЕНИЕ!

Неправильная регулировка высоты ремня безопасности приводит к снижению эффективности ремня безопасности при столкновении.



ПРЕДУПРЕЖДЕНИЕ!

Ни в коем случае не ездите с неправильно отрегулированным ремнем безопасности. Для предотвращения травм строго соблюдайте следующие правила:

- Перед началом поездки отрегулируйте высоту ремня безопасности.
- Плечевой ремень должен проходить посередине плеча.
- Зафиксируйте узел крепления ремня безопасности.

Несоблюдение этих правил может привести к травмам или даже гибели в случае столкновения.

Использование ремня безопасности беременными женщинами

Ремни безопасности предназначены для всех, в том числе и для беременных женщин. В отличие от остальных людей беременные женщины наиболее подвержены тяжелым травмам при столкновении, если ремень безопасности не пристегнут. Кроме того, правильно пристегнутый ремень безопасности при столкновении обеспечивает безопасность плода женщины.

Для обеспечения максимальной степени защиты беременная женщина должна пользоваться ремнем безопасности с трехточечным креплением. На беременной женщине поясная часть ремня

безопасности должна проходить как можно ниже.

ДЕТСКОЕ БЕЗОПАСНОЕ КРЕСЛО



ПРЕДУПРЕЖДЕНИЕ!

Предлагаются детские безопасные кресла самых разнообразных размеров и конструкции. В зависимости от формы и размеров салона и сидений к Вашему автомобилю подходят детские безопасные кресла только определенных типов.

Вы сами отвечаете за правильный подбор и надлежащее крепление детского безопасного кресла в автомобиле, на котором для этого предусмотрены ремни безопасности и система крепления детского кресла.

Использование детского безопасного кресла, размер которого не подходит для данного автомобиля, или неправильное закрепление кресла в автомобиле может привести к получению тяжелых травм ребенком и остальными людьми в автомобиле при столкновении.

После приобретения детского безопасного кресла для ребенка прочтите и строго соблюдайте инструкции производителя по установке и использованию данной системы. Детское безопасное кресло должно соответствовать возрасту, росту и весу ребенка, подходить и надежно устанавливаться в конкретном автомобиле. Выпускаются различные типы детских безопасных кресел для детей разного возраста, которые по росту и весу не могут безопасно использовать систему ремней безопасности автомобиля.

⚠ ПРЕДУПРЕЖДЕНИЕ!

В Вашем автомобиле предусмотрена установка универсального детского безопасного кресла только на боковых местах заднего сиденья.

• Запрещается устанавливать универсальное детское безопасное кресло на сиденье переднего пассажира и/или заднее центральное сиденье.

Статистика автомобильных аварий показывает, что для детей наиболее безопасным является не переднее, а заднее сиденье.

Дети старшего возраста, для которых уже не подходит детское безопасное кресло, должны занимать место на заднем сиденье и соответственно пристегиваться ремнем безопасности так, чтобы плечевая часть ремня проходила как можно дальше от шеи, а поясничная часть внизу и облегать бедра. Периодически проверяйте положение ремня, обеспечивающее безопасность.

Если ребенок сидит на переднем сиденье, то следите за тем, чтобы плечевой ремень не проходил через голову и шею ребенка. Для этого может потребоваться передвинуть ребенка ближе к середине автомобиля, чтобы ремень безопасности проходил через плечо ребенка.

Во время поездки не разрешайте ребенку стоять на ногах или на коленях на сиденье или в других зонах автомобиля.

Если детское кресло не используется, закрепите его ремнем безопасности или уберите из автомобиля.

⚠ ПРЕДУПРЕЖДЕНИЕ!

• Ни в коем случае во время поездки не держите ребенка на руках. Младенцы и дети младшего возраста должны сидеть в подходящем детском безопасном кресле.

• При столкновении из-за возникающих перегрузок ребенка невозможно удержать на руках. Например, при столкновении на скорости всего 40 км/ч нагрузка на руки от ребенка весом 5,5 кг достигает 110 кг.

• Несоблюдение требования по использованию подходящего детского безопасного кресла для младенцев и детей младшего возраста при столкновении может привести к травмам или даже гибели.

• Статистика дорожных происшествий свидетельствует о том, что ребенок находится в большей безопасности, если он правильно зафиксирован на заднем, а не на переднем сиденье.

• Запрещается устанавливать детское безопасное кресло на сиденье переднего пассажира, если автомобиль оборудован соответствующей боковой подушкой безопасности. Более подробная информация приведена в разделе "Б О К О В Ы Е П О Д У Ш К И БЕЗОПАСНОСТИ".

• Очень опасно! Запрещается использовать детское безопасное кресло, устанавливаемое спинкой вперед, на

⚠ ПРЕДУПРЕЖДЕНИЕ!

сиденье с предусмотренной спереди подушкой безопасности! Детское безопасное кресло, устанавливаемое спинкой вперед, крепите исключительно на заднем сиденье.



S3W1101A

Нижние узлы крепления и верхние привязные узлы крепления для детских безопасных кресел

В прошлом детское безопасное кресло крепилось к сиденью ремнем безопасности.

В связи с этим зачастую установка или закрепление кресла было неправильным и не обеспечивало надлежащей безопасности ребенка.

Наши автомобили оборудованы нижними узлами крепления детского кресла на двух

задних боковых сиденьях и верхними привязными креплениями в багажном отделении, обеспечивающими крепление кресла непосредственно к кузову автомобиля.



При установке детского кресла, в комплект которого входят нижние и верхние привязные крепления, соблюдайте инструкции производителя кресла и процедуру "Установка детского кресла с нижними и верхними привязными креплениями", приведенную далее в настоящем руководстве.

Обязательно прочтите и строго соблюдайте приведенные в руководстве инструкции, а также инструкции производителя данного детского кресла.

Вы отвечаете за безопасность ребенка!



По всем вопросам, связанным с детским безопасным креслом и его установкой, обращайтесь к производителю кресла. Если у вас по-прежнему возникают проблемы при установке детского кресла на автомобиль, рекомендуем обратиться к авторизованному дилеру.

⚠ ВНИМАНИЕ!

Неиспользуемая система детского кресла может сдвинуться вперед.

Выньте неиспользуемую систему детского кресла из автомобиля или укрепите ее ремнями безопасности.

⚠ ПРЕДУПРЕЖДЕНИЕ!

Нижние и верхние привязные крепления следует использовать только по их прямому назначению.

Нижние и верхние привязные крепления предназначены только для крепления детских кресел, которые оборудованы верхними и нижними узлами крепления.

- Запрещается использовать нижние и верхние привязные крепления для крепления ремней безопасности для взрослых, жгутов проводки и других частей и оборудования автомобиля.

При использовании нижних и верхних привязных креплений для крепления ремней безопасности для взрослых, жгутов проводки и других частей и оборудования автомобиля не обеспечивается надлежащая защита при столкновении, что может привести к травмам или даже гибели.

ПРИМЕЧАНИЕ

Поскольку ремень безопасности или система детского кресла может стать очень горячей в закрытом автомобиле, прежде чем посадить ребенка, проверьте обшивку кресла и замки.

▲ ПРЕДУПРЕЖДЕНИЕ!

Размещение системы детского кресла на переднем сиденье может привести к серьезным травмам или гибели ребенка. Никогда не устанавливайте детское кресло, расположенное спинкой вперед, на переднем сиденье автомобиля, оборудованного надувной подушкой безопасности для пассажира на переднем сиденье.

Если сработает подушка безопасности, ребенок, сидящий в детском кресле, установленном на переднем сиденье спинкой вперед, может получить серьезные травмы.

Детское безопасное кресло, устанавливаемое спинкой вперед, следует монтировать на заднем сиденье. Детское кресло, устанавливаемое спинкой назад, следует крепить на переднем сиденье только в случае крайней необходимости. При установке кресла на переднем пассажирском сиденье отодвиньте это сиденье как можно дальше назад.

Установка детского кресла с нижними и верхними привязными креплениями

1. Выберите боковое место на заднем сиденье для установки детского кресла.

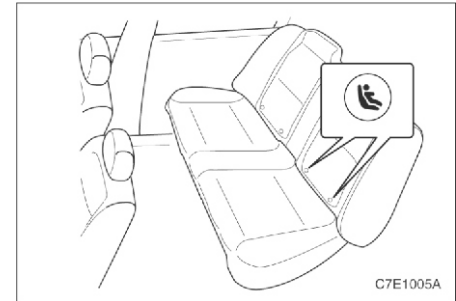


2. Найдите два нижних крепления.

Местоположение нижних узлов крепления детского кресла обозначено круглыми метками в нижней части спинки заднего сиденья.

3. Следите за тем, чтобы вокруг нижних креплений, а также замков ремней безопасности и самих ремней не скапливались посторонние предметы.

Посторонние предметы препятствуют надлежащему закреплению детского кресла в узлах крепления.



4. Установите детское кресло на сиденье над двумя нижними узлами крепления и закрепите его, соблюдая инструкции производителя данного детского кресла.

5. Отрегулируйте и затяните крепления детского кресла согласно инструкции производителя данного кресла.

6. В моделях типа седан, чтобы получить доступ к верхним привязным креплениям, откройте пластиковые крышки на спинке заднего сиденья и вытяните крепления вверх.

Следите за тем, чтобы использовать крепление на той же стороне автомобиля, где находится сиденье, на котором будет установлено детское кресло.

7. Прикрепите зажим на привязном ремне детского кресла к верхнему привязному креплению, избегая перекручивания привязного ремня.

Таблица пригодности установки систем детского кресла для различных сидений

Весовая группа		Сиденье (или другое место)		
		Переднее пассажирское	Боковое место заднего сиденья	Центральное место заднего сиденья
Группа 0	до 10 кг	X	U+	X
Группа 0+	от 10 кг до 13 кг	X	U+	X
Группа I	от 9 кг до 18 кг	X	U+	X
Группа II	от 15 кг до 25 кг	X	U	X
Группа III	от 22 кг до 36 кг	X	U	X

Буквенные коды, использованные в этой таблице:

U=подходит для "универсальных" детских кресел, предназначенных для использования в данной весовой группе.

X=места, не подходящие для детей данной весовой группы.

+ =подходит для систем детского кресла ISOFIX, устанавливаемых спинкой назад, которые принадлежат к универсальной категории и предназначены для использования в данной весовой группе.

Примечание: Для получения дополнительной информации о пригодности систем детского кресла обращайтесь к продавцам.

ПОДГОЛОВНИКИ

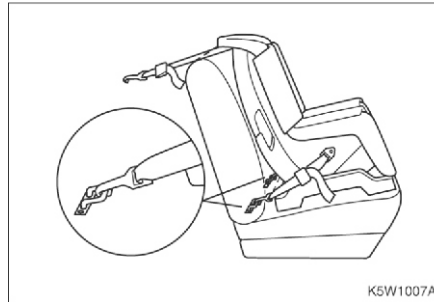
Если используется двойной привязной ремень, то при креплении детского кресла к сиденью, оборудованному регулируемым подголовником, необходимо обернуть ремень вокруг подголовника.

Если используется одинарный привязной ремень, то при креплении детского кресла к сиденью, оборудованному регулируемым подголовником, необходимо поднять подголовник и пропустить ремень между его стойками.

▲ ПРЕДУПРЕЖДЕНИЕ!

Убедитесь, что зажим на привязном ремне детского кресла надежно прикреплен к верхнему привязному креплению. Плохое соединение может понизить эффективность привязного ремня и верхнего привязного крепления.

8. Затяните привязной ремень детского кресла в соответствии с инструкциями, приложенными к детскому креслу.
9. Завершив установку, покачайте детское кресло в разных направлениях, чтобы убедиться в надежности его закрепления.



Подголовники предназначены для снижения риска травмирования шеи в случае столкновения.

Для обеспечения максимальной защиты сдвиньте подголовник вверх или вниз так, чтобы верхний край подголовника находился на уровне верхней части ушей.

Потяните подголовники, чтобы отрегулировать их положение путем подъема. Потяните подголовники вниз, нажав кнопки освобождения блокировки, чтобы отрегулировать их положение путем опускания.

Чтобы снять подголовник для чистки или ремонта, вставьте небольшую булавку или отвертку в отверстие, расположенное у основания направляющей втулки подголовника. Нажмите на булавку вправо и снимите подголовник.

Задние подголовники также можно снять.

▲ ПРЕДУПРЕЖДЕНИЕ!

Снятие или неверная регулировка подголовников может привести к тяжелым травмам головы и шеи в случае столкновения.

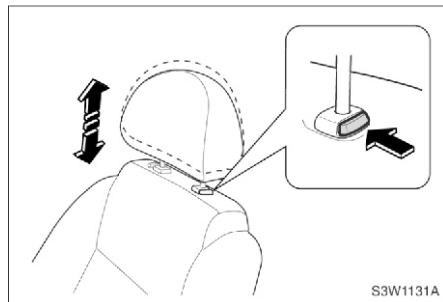
СИДЕНЬЯ

Передние сиденья

Регулировка продольного положения переднего сиденья

Для смещения переднего сиденья вперед или назад выполните следующее:

1. Потяните вверх и удерживайте рычаг, расположенный спереди под передним сиденьем.
2. Передвиньте сиденье в удобное положение.
3. Отпустите рычаг.



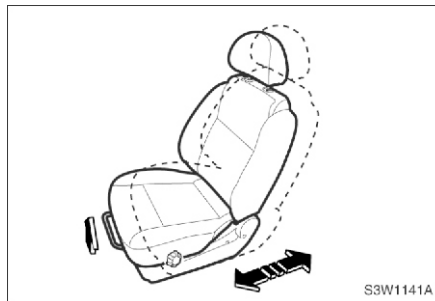
S3W1131A

Для наклона подголовников передних сидений:

1. Установите в вертикальное положение, переведите до упора вперед и отпустите.
2. Аккуратно переведите подголовник вперед до установки в нужное положение.

⚠ ПРЕДУПРЕЖДЕНИЕ!

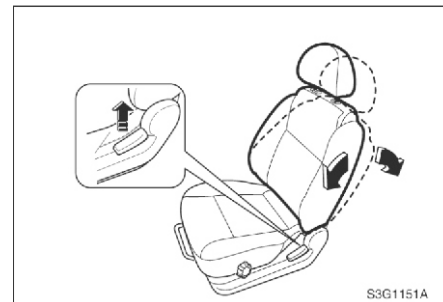
- Запрещается регулировать сиденье водителя при движении автомобиля. Водитель может потерять управление автомобилем, что приведет к травмам или материальному ущербу.



S3W1141A

Регулировка наклона спинки переднего сиденья

Для наклона вперед или назад установите спинку в удобное положение, поворачивая маховичок с внутренней стороны спинки.



SSG1151A

⚠ ПРЕДУПРЕЖДЕНИЕ!

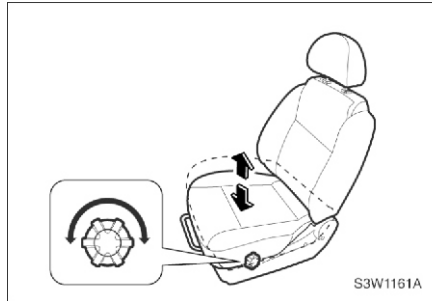
- Запрещается регулировать спинку сиденья водителя при движении автомобиля. Водитель может потерять управление автомобилем, что приведет к травмам или материальному ущербу.

⚠ ПРЕДУПРЕЖДЕНИЕ!

При столкновении для людей на передних сиденьях с откинутыми спинками может не обеспечиваться надлежащая защита спинкой и ремнями безопасности из-за проскальзывания под ремнем или неудобного надавливания ремня безопасности.

• Запрещается откидывать спинки передних сидений при движении автомобиля.

Это может привести к тяжелым травмам, гибели или выбрасыванию из автомобиля.



Заднее сиденье

Складывание спинки заднего сиденья

⚠ ПРЕДУПРЕЖДЕНИЕ!

- Не ставьте багаж или другой груз выше уровня передних сидений.
- Не разрешайте пассажирам сидеть на сложенных спинках при движении автомобиля.
- В автомобиле предусмотрены специальные места для перевозки багажа и пассажиров.
- Незакрепленный багаж или сидящие на сложенных спинках пассажиры могут быть выброшены со своих мест или из автомобиля при внезапной остановке или столкновении.

Регулировка высоты сиденья водителя *

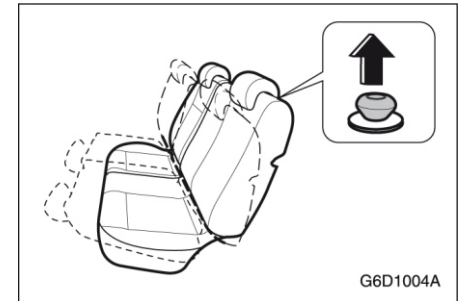
Для регулировки положения подушки сиденья водителя установите подушку в удобное по высоте положение, поворачивая маховичок с внешней стороны подушки сиденья.

⚠ ПРЕДУПРЕЖДЕНИЕ!

Это может привести к тяжелым травмам или гибели.

Для складывания спинок заднего сиденья выполните следующее:

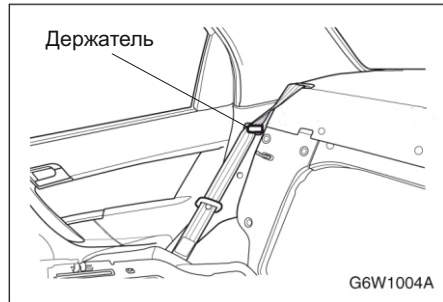
1. Вытяните ремень безопасности из прорези держателя ремня безопасности.
2. Вытяните вверх рукоятку отпирания вверх спинки заднего сиденья.
3. Сложите спинку заднего сиденья вперед и вниз.



Для возврата спинки заднего сиденья в исходное положение:

1. Зацепите ремни безопасности за держатель, чтобы ремни не цеплялись замком.
2. Поднимите спинку заднего сиденья и установите в исходное положение.

3. Снимите ремни безопасности с держателя.
4. Защелкните спинку на месте нажатием на верх спинки.
5. Потяните спинку вперед, чтобы проверить надежность фиксации.
6. Вставьте ремень безопасности в прорезь держателя ремня безопасности.



7. Установите задний центральный ремень безопасности.

▲ ВНИМАНИЕ!

- Убедитесь, что ремни безопасности зацеплены за держатель. Несоблюдение данного требования может привести к повреждению ремней безопасности.

▲ ПРЕДУПРЕЖДЕНИЕ!

- Перед началом поездки с пассажирами на заднем сиденье убедитесь, что спинки заднего сиденья полностью откинuty назад и зафиксированы.
- Запрещается вытягивать рукоятки отпирания вверх спинки сиденья при движении автомобиля. Вытягивание данных рукояток отпирания при движении автомобиля может привести к травмам.

ПОДУШКИ БЕЗОПАСНОСТИ

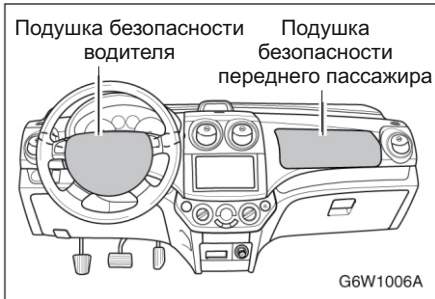
Ваш автомобиль оборудован подушками безопасности дополнительной системы пассивной безопасности (SRS), предназначенными для защиты водителя и переднего пассажира, занимающих правильное положение и соответственно пристегнутых. Сиденье водителя и переднего пассажира, в дополнение к ремням безопасности с трехточечным креплением и другим элементам безопасности, оборудованы подушками безопасности и боковыми подушками (если это предусмотрено). Каждая подушка безопасности упакована в специальный модуль, из которого она выходит и раскрывается с чрезвычайно высокой скоростью и силой только в случае определенных типов столкновения автомобиля, связанных с высокой степенью риска получения тяжелых травм или гибели водителя и пассажиров.

Подушки безопасности водителя и переднего пассажира

Подушка безопасности водителя Модуль подушки безопасности водителя расположен в центре рулевого колеса.

Подушка безопасности переднего пассажира*

Модуль подушки безопасности переднего пассажира расположен в приборной панели над перчаточным ящиком.



▲ ПРЕДУПРЕЖДЕНИЕ!

Подушки безопасности представляют собой лишь дополнительную систему пассивной безопасности и наиболее эффективны в сочетании с ремнями безопасности.

Для минимизации риска получения тяжелых травм или гибели в случае столкновения водитель и все пассажиры обязаны пристегивать ремни безопасности независимо от того, предусмотрена или нет на данном месте подушка безопасности.

- Подушки безопасности не срабатывают при боковых и задних ударах. Никакие системы безопасности не обеспечивают защиту для водителя и пассажиров без пристегнутых ремней безопасности, поэтому при таких типах столкновений они

▲ ПРЕДУПРЕЖДЕНИЕ!

могут получить тяжелые травмы или погибнуть.

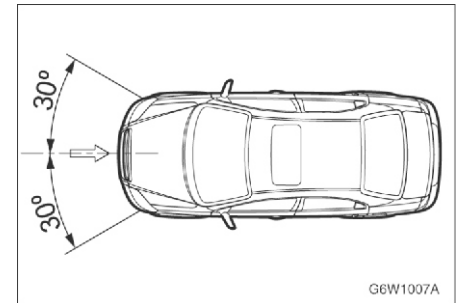
- Водитель и пассажиры без правильно пристегнутых ремней безопасности могут быть выброшены по ходу движения при торможении перед столкновением и оказаться рядом с модулями подушек безопасности или на самих модулях. Это может привести к тяжелым травмам от удара подушкой безопасности.

Принцип действия подушек безопасности

Подушки безопасности предназначены для предохранения головы, шеи и грудной клетки от удара о приборную панель, рулевое колесо или ветровое стекло при фронтальном столкновении. Они не срабатывают при ударах сзади, опрокидывании и большинстве ударов в бок. Подушки безопасности рассчитаны на раскрытие при столкновениях с перегрузками, эквивалентными или превышающими перегрузки при столкновении автомобиля на скорости выше 23 км/ч с недеформируемой неподвижной стеной.

Система подушек безопасности срабатывает либо при тяжелых фронтальных столкновениях, либо когда

угол удара не отклоняется от прямой линии больше, чем на 30°.



Уровень перегрузки для автомобилей, при котором раскрывается подушка безопасности, обеспечивает срабатывание при перегрузке не выше уровня, для которого по статистическим данным установлен риск гибели при фронтальном столкновении.

На практике автомобили редко сталкиваются с неподвижными стенами.

Подушки безопасности в большинстве случаев раскрываются при столкновении автомобилей между собой. Реальная скорость, при которой срабатывают подушки безопасности, на практике может быть выше, так как реальные аварии обычно связаны с более сложными столкновениями нескольких автомобилей, под углами и не полностью фронтальными (например,

впритирку), а объекты столкновений обычно не являются неподвижными.

ПРИМЕЧАНИЕ

Подушка безопасности может также срабатывать при умеренных и высоких перегрузках без столкновений (например, при попадании шасси и других жестких компонентов автомобиля в яму на дороге), если датчики замедления генерируют сигнал, эквивалентный сигналу столкновения с твердой неподвижной преградой на скорости свыше 23 км/ч.

Подушки безопасности срабатывают, если датчик регистрирует фронтальное столкновение с перегрузкой, достаточной для раскрытия подушек безопасности.

В этом случае датчик замедления инициирует сигнал раскрытия подушки безопасности. Происходит зажигание горючего состава, который быстро сгорает внутри модуля подушки безопасности, выделяя достаточный объем азота для раскрытия подушки безопасности. Данный химический процесс и газообразный азот безвредны для людей в автомобиле.

В течение 0,045 секунд после обнаружения столкновения давление надувания подушки безопасности разрывает пластмассовую панель модуля, которая в свою очередь раскрывает накладку ступицы рулевого

колеса или приборную панель со стороны пассажира.

Подушка безопасности полностью раскрывается, формируя поверхность, приостанавливающую продвижение вперед головы и верхней части туловища человека. При контакте человека с подушкой безопасности газ выходит из подушки через отверстия в основании, амортизируя воздействие нагрузки от перемещения человека.

ПРИМЕЧАНИЕ

Подушки безопасности не стесняют дыхание и не ограничивают свободу перемещения. В подушках безопасности есть отверстия, через которые выходит газ сразу после амортизации.

Весь процесс, начиная от первоначального контакта, затем раскрытия и выпуска газа, занимает около 0,2 секунды – Вы не успеете моргнуть глазом. Столкновение длится доли секунды, а столкнувшиеся автомобили окончательно останавливаются лишь через одну-две секунды после первоначального контакта. Поэтому для защиты водителя и пассажиров дополнительная система пассивной безопасности должна регистрировать столкновение и раскрывать подушки безопасности практически мгновенно.

После раскрытия подушки безопасности

После срабатывания подушек безопасности Вы можете почувствовать запах горелого, обнаружить дым и белый порошок в салоне автомобиля. Это является нормальным. Запах горелого образуется в процессе сгорания специального вещества для заполнения и раскрытия подушек безопасности. Белый порошок представляет собой тальк или состав на основе соды, которым покрывают надувную подушку безопасности для уменьшения ее трения во время хранения и надувания. Хотя эти вещества могут вызывать раздражение кожи, они не токсичны.

Техническое обслуживание системы SRS

Теоретически, система подушек безопасности (SRS) не нуждается в техническом обслуживании.

Однако при наступлении указанных ниже условий необходимо незамедлительно провести техническое обслуживание.

- Раскрытие какой-либо подушки безопасности.
- Сигнализатор подушки безопасности указывает на неисправность. См. "СИГНАЛЬНАЯ ЛАМПА ПОДУШЕК БЕЗОПАСНОСТИ" в алфавитном указателе. Рекомендуем проконсультироваться с авторизованным дилером.

ПРИМЕЧАНИЕ

Если автомобиль оборудован боковыми подушками безопасности, то после раскрытия боковой подушки необходима замена переднего сиденья в сборе. Для получения более подробной информации обратитесь на станцию технического обслуживания.

Рекомендуем проконсультироваться с авторизованным дилером.

⚠ ПРЕДУПРЕЖДЕНИЕ!

- Запрещается эксплуатация автомобиля после срабатывания одной или нескольких подушек безопасности или преднатяжителей ремней безопасности.
- Не пытайтесь самостоятельно отремонтировать, вмешиваться в устройство или удалять из автомобиля подушки безопасности.
- При некомпетентном вмешательстве в систему подушек безопасности возможно их взрывообразное срабатывание, что может привести к тяжелым травмам и гибели.
- В случае срабатывания подушек безопасности, повреждения автомобиля в зоне одного из модулей подушек безопасности или рядом, а также в случае обнаружения признаков неисправности одной из подушек безопасности

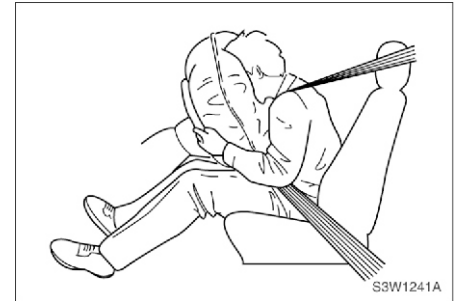
⚠ ПРЕДУПРЕЖДЕНИЕ!

необходимо немедленно обратиться на станцию технического обслуживания. Рекомендуем проконсультироваться с авторизованным дилером.

• Эксплуатация автомобиля после срабатывания подушки безопасности или преднатяжителей ремней безопасности без выполнения технического обслуживания на авторизованной станции может привести к тяжелым травмам и гибели.

Защита водителя и переднего пассажира подушками безопасности

Травмирование водителей и пассажиров при столкновении обычно связано с тем, что их бросает на неподвижные объекты. Внутри автомобиля это может быть рулевое колесо, приборная панель или ветровое стекло, а при выбрасывании из автомобиля - поверхность дороги или дерево. Тяжелые травмы также могут быть вызваны возникающими при столкновении ударными перегрузками, даже без контакта тела с неподвижным объектом или поверхностью.



Все подобные травмы вызваны ударными перегрузками, возникающими при столкновении из-за внезапной остановки автомобиля. Время и расстояние, которые требуются автомобилю для замедления или остановки, в значительной мере определяют тяжесть последствий столкновения для водителя и пассажиров. Например, при торможении автомобиля перед красным сигналом светофора туловища водителя и пассажиров по инерции сдвигаются вперед.

Это связано с тем, что перед торможением автомобиль и люди двигались с одной скоростью. При торможении автомобиль замедляется, и люди по инерции какое-то время продолжают двигаться вперед. Однако пристегнутые водитель и пассажиры, занимающие правильное положение в креслах, практически не могут

получить травмы при внезапной остановке или резком торможении.

Даже при резком торможении остается достаточно времени и расстояния для остановки автомобиля. Ремни безопасности обычно обеспечивают надежное противодействие возникающей при торможении перегрузке.

При столкновении автомобиля на высокой скорости время до полной остановки составляет доли секунды, а расстояние менее 30 см. Чрезвычайно малое время и расстояние до остановки значительно увеличивают воздействующие на людей перегрузки. Тело человека не может выдержать такие перегрузки. Даже у людей, пристегнутых ремнями безопасности и занимающих правильное положение на сиденьях, скорость перемещения вперед головы, верхней части туловища, рук и бедер равна скорости автомобиля до столкновения. При фронтальных столкновениях умеренной и большой силы пристегнутые люди подвергаются опасности травмирования внутренних органов и тканей, даже в отсутствии удара головой или торсом о неподвижные объекты или поверхности.

Подушки безопасности предоставляют голове и верхней части корпуса водителя и переднего пассажира дополнительное время и расстояние до остановки при фронтальных столкновениях умеренной и большой силы или столкновениях, близких к

фронтальным. Это дополнительное время и расстояние может спасти жизнь и предотвратить тяжелые травмы.

Соблюдайте правила использования подушек безопасности!

Работа системы подушек безопасности, обеспечивающей спасение жизни, связана с некоторыми потенциальными рисками. Процесс раскрытия подушки безопасности связан со значительными силами, скоростью и внезапностью, поэтому функционирование подушек безопасности дополнительной системы пассивной безопасности более эффективно и безопасно, если люди в автомобиле занимают правильное положение на сиденьях.

▲ ПРЕДУПРЕЖДЕНИЕ!

Основные правила использования подушек безопасности:

- Запрещается размещать на переднем сиденье детское безопасное кресло, устанавливаемое спинкой вперед.
- Дети до 12 лет включительно по мере возможности должны размещаться на заднем сиденье.
- Обязательно пристегивайте ремни безопасности, даже если автомобиль оборудован надувными подушками безопасности.

▲ ПРЕДУПРЕЖДЕНИЕ!

- Передвиньте спинку сиденья как можно дальше назад в удобное и безопасное положение, слегка наклоните и сядьте, откинувшись на спинку спиной.
- Запрещается размещать какие-либо предметы на модулях подушек безопасности, а также рядом или над ними. Эти предметы, отброшенные при раскрытии подушек, могут причинить тяжелые травмы.
- Запрещается опираться и облокачиваться на панели модулей подушек безопасности.
- Не следует управлять автомобилем, если рулевая колонка находится в крайнем вертикальном положении. Несоблюдение данных правил использования подушек безопасности может привести к тяжелым травмам и гибели.

Обязательно закрепите детское безопасное кресло, устанавливаемое спинкой вперед.

Запрещается размещать на переднем сиденье детское безопасное кресло, устанавливаемое спинкой вперед. Надувание подушки безопасности может привести к тяжелым травмам или гибели ребенка в размещенном на переднем сиденье детском безопасном кресле, устанавливаемом спинкой вперед.

Для размещения детей предназначено заднее сиденье.

Статистика автомобильных аварий показывает, что для правильно пристегнутых ремнями безопасности детей до 12 лет включительно, заднее сиденье безопаснее переднего. Поэтому по мере возможности дети должны размещаться на заднем сиденье. Это связано не только с риском травмирования при надувании подушек безопасности. Исследования показали, что для детей заднее сиденье безопаснее переднего даже при отсутствии подушек безопасности.

Правильное положение взрослых и подростков.

Взрослые и подростки на сиденье водителя и переднего пассажира также могут повысить свою безопасность и эффективность подушек безопасности, занимая правильное положение. Для обеспечения наилучшего положения взрослых и подростков:

Ремни безопасности с трехточечным креплением должны быть пристегнуты постоянно.

Для минимизации риска получения тяжелых травм или гибели в случае столкновения водитель и все пассажиры обязаны пристегивать ремни безопасности независимо от того, предусмотрена или нет

на данном месте подушка безопасности. Подушки безопасности не срабатывают при ударах в бок и сзади. Никакие системы безопасности не обеспечивают защиту для водителя и пассажиров без пристегнутых ремней безопасности, поэтому при таких типах столкновений они могут получить тяжелые травмы или погибнуть. Водитель и пассажиры без правильно пристегнутых ремней безопасности могут быть выброшены по ходу движения при торможении перед столкновением и оказаться рядом с модулями подушек безопасности или на самих модулях. Это может привести к тяжелым травмам от удара раскрывающейся подушкой безопасности.

- Передвиньте спинку сиденья как можно дальше назад в удобное и безопасное положение.

Отодвигание сиденья от модуля подушки безопасности не снижает ее эффективности. Увеличение расстояния от модуля подушки безопасности способствует повышению безопасности при воздействии усилия от раскрывающейся подушки безопасности.

Не отодвигайте спинку сиденья водителя слишком далеко, чтобы не ухудшить удобство работы с рулевым колесом, педалями и другими приборами и органами управления.

- Слегка отклоните спинку сиденья, не наклоняйтесь вперед. Слегка наклоните

спинку сиденья и сядьте в кресло, откинувшись на спинку спиной.

Не наклоняйтесь и не приближайтесь к модулю подушки безопасности ближе 15 см. Запрещается опираться на пластмассовую панель модуля подушки безопасности или на поверхность рядом с ней (на ступицу рулевого колеса или приборную панель со стороны пассажира над перчаточным ящиком). Старайтесь сидеть так, чтобы голова и туловище находились не ближе 25–30 см от подушки безопасности. Чем дальше – тем безопаснее.



ПРЕДУПРЕЖДЕНИЕ!

Для обеспечения эффективности защиты подушка безопасности должна раскрываться быстро. Максимальное усилие возникает на первых 5–8 см после прорыва подушкой безопасности крышки и начала раскрытия. Эти 5–8 см сразу после прорыва подушкой безопасности крышки модуля и начала раскрытия представляют зону риска.

- Если при раскрытии подушки безопасности в данной опасной зоне находится человек, это может привести к тяжелым травмам или даже гибели.

- По мере увеличения расстояния от крышки модуля сила раскрывающейся подушки снижается.

- Увеличение расстояния от модуля подушки безопасности означает



ПРЕДУПРЕЖДЕНИЕ!

повышение безопасности при воздействии силы раскрывающейся подушки безопасности.

Между Вами и модулем подушки безопасности не должно быть никаких предметов, детей и животных.

Модули подушки безопасности Вашего автомобиля расположены в рулевом колесе и приборной панели над перчаточным ящиком. Запрещается размещение каких-либо предметов на пластмассовых крышках модулей подушек безопасности, а также рядом или над ними. При раскрытии подушек эти предметы может бросить Вам в лицо или туловище, причинив тяжелые травмы.

На коленях переднего пассажира не должны находиться дети и животные. Запрещается размещение на коленях переднего пассажира предметов, которые могут причинить травму при раскрытии подушки безопасности.

Наклоните рулевое колесо книзу (если это предусмотрено), чтобы подушка безопасности при раскрытии направлялась в грудь, а не в голову или шею.

Запрещается устанавливать рулевое колесо в крайнее верхнее положение. Данное положение следует использовать исключительно для облегчения посадки и выхода водителя из автомобиля. Перед началом поездки опустите рулевое колесо. Это обеспечит направление раскрытия подушки безопасности в грудь водителя, а не в более уязвимые места - голову и шею.

ПРИМЕЧАНИЕ

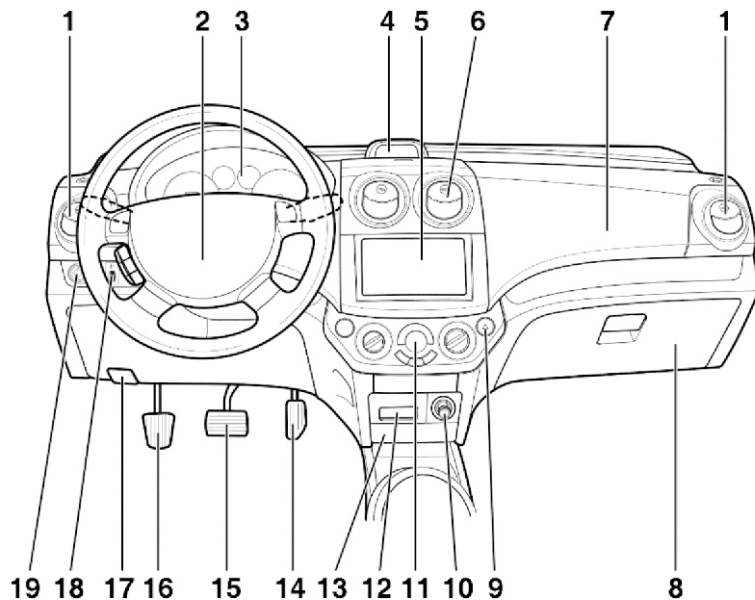
Степень повреждений автомобиля при столкновении и факт срабатывания элементов системы подушек безопасности (передних, боковых подушек, преднатяжителей ремней безопасности) не связаны между собой. Критерием срабатывания системы являются пиковые ускорения при столкновении, а не повреждения автомобиля или его скорость перед столкновением. Определение необходимости срабатывания элементов системы подушек безопасности путем визуального осмотра поврежденного автомобиля не является корректным. Помните, что безопасность водителя и пассажиров в первую очередь обеспечивает комплекс конструкции автомобиля и пристегнутых ремней безопасности, а не факт раскрытия подушки безопасности.

2

ПРИБОРЫ И ОРГАНЫ УПРАВЛЕНИЯ

- ПРИБОРЫ И ОРГАНЫ УПРАВЛЕНИЯ 2-2
- КОМБИНАЦИЯ ПРИБОРОВ 2-3
- БОРТОВОЙ КОМПЬЮТЕР 2-5
- УСТРОЙСТВО ЗАЩИТЫ АККУМУЛЯТОРНОЙ БАТАРЕИ ОТ РАЗРЯДА 2-13
- ВЫКЛЮЧАТЕЛИ И ОРГАНЫ УПРАВЛЕНИЯ 2-13
- КЛЮЧИ И ЗАМКИ 2-17
- СТЕКЛОПОДЪЕМНИКИ 2-22
- КРЫШКА БАГАЖНИКА 2-24
- КАПОТ 2-25
- ЭЛЕКТРИЧЕСКИЕ ПРИБОРЫ И ОСВЕЩЕНИЕ 2-26
- ЭРА ГЛОНАСС 2-29
- АКСЕССУАРЫ И ВСПОМОГАТЕЛЬНЫЕ ПРИБОРЫ 2-30

ПРИБОРЫ И ОРГАНЫ УПРАВЛЕНИЯ

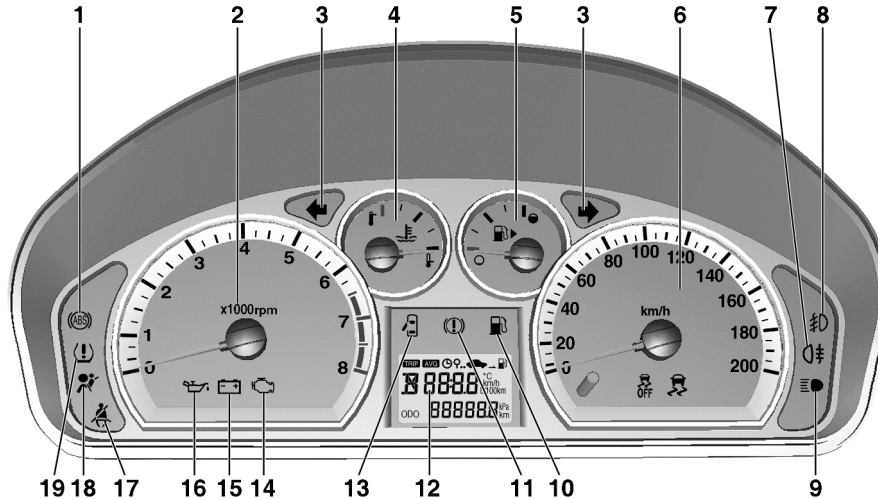


- 1. Боковая вентиляционная решетка
- 2. Подушка безопасности водителя*
- 3. Комбинация приборов
- 4. Часы с цифровой индикацией
- 5. Аудиосистема *
- 6. Центральная вентиляционная решетка

- 7. Подушка безопасности переднего пассажира
- 8. Бардачок
- 9. Кнопка аварийной световой сигнализации
- 10. Прикуриватель
- 11. Климат-контроль *
- 12. Пепельница

- 13. Подстаканник*
- 14. Педаль акселератора
- 15. Педаль тормоза
- 16. Педаль сцепления
- 17. Ручка отпирания капота
- 18. Переключатель выравнивания фар
- 19. Зеркала дистанционного управления

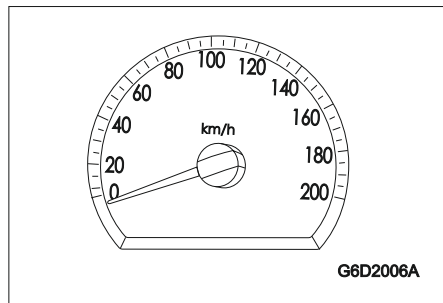
КОМБИНАЦИЯ ПРИБОРОВ



- | | | |
|---|--|--|
| 1. Сигнализатор неисправности АБС | 8. Индикатор передних противотуманных фар | 14. Сигнализатор неисправности системы заряда аккумуляторной батареи |
| 2. Тахометр | 9. Индикатор дальнего света фар | 15. Сигнализатор неисправности системы заряда аккумуляторной батареи |
| 3. Индикаторы указателей поворота/аварийной световой сигнализации | 10. Сигнализатор минимального запаса топлива | 16. Сигнализатор уровня масла в системе смазки двигателя |
| 4. Указатель температуры | 11. Сигнализатор неисправности тормозной системы | 17. Сигнализатор непристегнутого ремня безопасности |
| 5. Указатель уровня топлива | 12. Бортовой компьютер* | 18. Сигнализатор неисправности системы подушек безопасности |
| 6. Спидометр | 13. Сигнализатор открытой двери | 19. Лампа давления в шинах |
| 7. Индикатор включения заднего противотуманного фонаря | | |

Спидометр

Спидометр показывает скорость автомобиля в километрах в час (км/ч).



Одометр

Одометр показывает суммарный пробег автомобиля в километрах.



Тахометр

Тахометр показывает частоту вращения коленчатого вала двигателя в оборотах в минуту (об./мин.). Для максимальной экономии топлива старайтесь управлять автомобилем так, чтобы двигатель работал в нижнем диапазоне оборотов: от 2000 до 3000 об./мин.

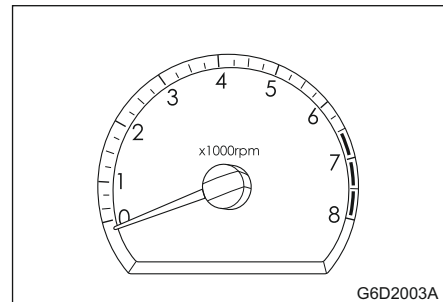
Не повышайте обороты двигателя так, чтобы стрелка тахометра заходила в красную зону.

ПРЕДУПРЕЖДЕНИЕ!

Чрезмерное повышение частоты вращения коленчатого вала двигателя может привести к повреждению двигателя.

- Не допускайте, чтобы двигатель работал на чрезмерно высоких оборотах, при которых стрелка тахометра заходит в красную зону.

В противном случае может потребоваться дорогостоящий ремонт, который не покрывается гарантийными обязательствами изготовителя.



Указатель уровня топлива

Показывает оставшееся количество топлива в топливном баке.

После заправки топливом и запуска двигателя, стрелка указателя уровня топлива медленно перемещается в положение, соответствующее новому уровню.

Стрелка указателя топлива может колебаться из-за смещения топлива в баке при торможении, разгоне и прохождении поворотов. Указатель уровня топлива служит для ориентировочной оценки количества топлива в баке и не может использоваться в качестве точного прибора.

БОРТОВОЙ КОМПЬЮТЕР

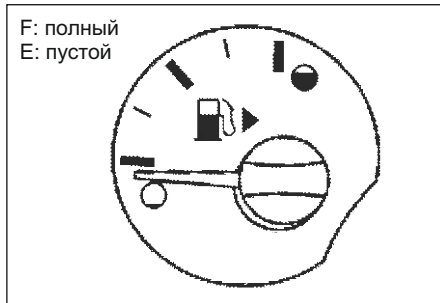
Бортовой компьютер обеспечивает водителя такими данными по движению автомобиля, как средний расход топлива, текущий расход топлива, средняя скорость транспортного средства, пробег по одометру, температура окружающей среды, запас хода по топливу.

При каждом нажатии кнопки бортового компьютера показания на дисплее изменяются в следующем порядке: Средний расход топлива → текущий расход топлива → средняя скорость транспортного средства → пробег по одометру → температура окружающей среды → запас хода по топливу → давление в шинах → обучение датчика давления шин.

Кнопка бортового компьютера расположена в левом нижнем секторе спидометра.

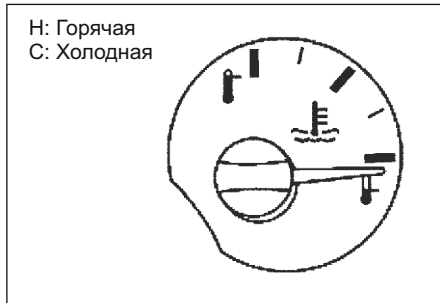
Средний расход топлива

Этот дисплей показывает приблизительный расход топлива в литрах на 100 км пробега (л/100 км). Это количество рассчитывается на основании значения л/100 км, записанного с момента последнего сброса этих на дисплее меню. Чтобы сбросить средний расход топлива, нажмите и удерживайте кнопку в бортовом компьютере в течение более одной секунды.



Указатель температуры

При включенном зажигании показывает температуру охлаждающей жидкости двигателя.



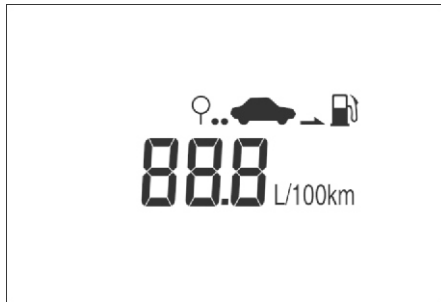
▲ ВНИМАНИЕ!

- Запрещается продолжать движение, если стрелка указателя температуры охлаждающей жидкости двигателя зашла в красную зону. Это свидетельствует о перегреве двигателя. Движение с перегретым двигателем может привести к повреждению Вашего автомобиля, с последующим ремонтом, который не покрывается гарантийными обязательствами изготовителя. См. „ПЕРЕГРЕВ“.



Текущий расход топлива

Этот дисплей показывает текущий расход топлива (л/100 км).



Средняя скорость транспортного средства

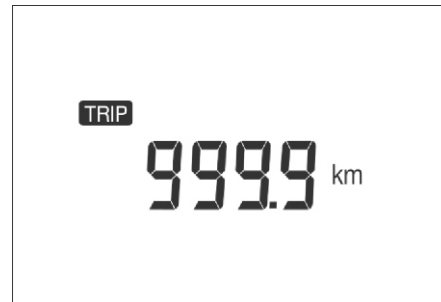
Этот дисплей показывает среднюю скорость автомобиля. Чтобы сбросить среднюю скорость, нажмите и удерживайте кнопку в бортовом компьютере в течение более одной секунды.



Пробег по одометру

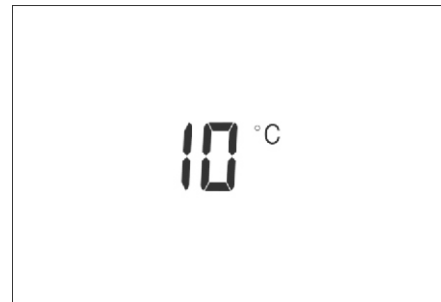
Этот дисплей показывает пройденное расстояние с момента последнего сброса значений.

Для сброса счетчика пробега по одометру, нажмите и удерживайте кнопку в бортовом компьютере в течение более одной секунды.



Температура окружающей среды

В этом режиме на дисплее отображается наружная температура.



Запас хода по топливу

В этом режиме отображается примерное расстояние, которое автомобиль может проехать до полного опустошения топливного бака.

ПРИМЕЧАНИЕ

- В зависимости от условий движения, реальное расстояние, которое автомобиль проедет на оставшемся количестве топлива, может отличаться от значения, отображаемого на дисплее.
- Расстояние, которое автомобиль может проехать на оставшемся количестве топлива, изменяется в зависимости от условий движения, манеры езды и скорости автомобиля.



Давление в шинах и обучение датчика давления шин

Этот дисплей показывает уровень давления воздуха в шинах и обучение датчиков давления шин с помощью TPMS (система контроля давления в шинах). См. раздел "TPMS".

При движении автомобиля более 1 км / ч, этот режим не доступен и происходит возврат к опции среднего расхода топлива.



Сигнализатор минимального запаса топлива

☞ данный сигнализатор загорается при низком уровне топлива в баке.

▲ ВНИМАНИЕ!

- Не допускайте полного израсходования топлива. Это может привести к повреждению каталитического нейтрализатора, ремонт которого в этом случае не покрывается гарантийными обязательствами изготовителя.

Если загорелся сигнализатор, заправьте бак топливом как можно скорее. См. "ТОПЛИВО".

Сигнализатор неисправности АБС*

(ABS) сигнализатор АБС загорается на короткое время при включении зажигания. Таким образом он сигнализирует о выполнении самотестирования системы и работоспособности лампы сигнализатора. Сигнализатор должен погаснуть примерно через 3 секунды.

Обратитесь в автосервис для выполнения ремонта, если сигнализатор неисправности АБС ведет себя следующим образом:

- Не загорается при включении зажигания.
- Не гаснет.
- Загорается во время движения.

Рекомендуем проконсультироваться с авторизованным дилером.

⚠ ПРЕДУПРЕЖДЕНИЕ!

- Если горит сигнализатор АБС, дальнейшее движение автомобиля запрещено.
- Горящий сигнализатор АБС может служить признаком неисправности в тормозной системе.

Несоблюдение требований по поддержанию в надлежащем рабочем состоянии тормозов Вашего автомобиля может привести к аварии, которая будет сопровождаться травмами, повреждением автомобиля или другим материальным ущербом.

Если сигнализатор АБС загорается во время движения, то возможны неполадки в системе АБС. Несмотря на то что автомобиль сможет работать нормально и без АБС, в случае резкого торможения колеса могут заблокироваться. В этом случае следует как можно скорее обратиться к авторизованному дилеру для проверки и ремонта системы. Рекомендуем проконсультироваться с авторизованным дилером.

См. "АНТИБЛОКИРОВОЧНАЯ ТОРМОЗНАЯ СИСТЕМА".

Сигнализатор неисправности подушек безопасности

⚠ сигнализатор неисправности системы подушек безопасности мигает несколько раз при включении зажигания, затем гаснет. Таким образом он сигнализирует о нормальном рабочем состоянии сигнализатора и системы подушек безопасности.

⚠ ПРЕДУПРЕЖДЕНИЕ!

Если сигнализатор неисправности подушек безопасности мигает или горит непрерывно во время движения, это означает, что система подушек безопасности неисправна. Система подушек безопасности будет выключена и в случае аварии может не сработать.

⚠ ПРЕДУПРЕЖДЕНИЕ!

Срочно проверьте систему в автосервисе. Рекомендуем обратиться к авторизованному дилеру. Движение с неисправной системой подушек безопасности в случае аварии может привести к травмам или даже гибели.

При неисправности в системе подушек безопасности сигнализатор:

- Не мигает при включении зажигания.
- Продолжает гореть после нескольких вспышек.
- Мигает во время движения автомобиля.
- Горит постоянным светом во время движения.

Описание системы подушек безопасности и других систем пассивной безопасности см. в разделе 1.

Сигнализатор неисправности тормозной системы

ⓘ сигнализатор неисправности тормозной системы загорается при включении зажигания перед запуском двигателя. Это означает, что сигнализатор работает нормально. Сигнализатор должен погаснуть в течение короткого времени после запуска двигателя.

Сигнализатор неисправности тормозной системы загорается также при включении стояночного тормоза. После отпущения

стояночного тормоза сигнализатор гаснет. Прежде чем тронуться с места, убедитесь, что стояночный тормоз полностью отпущен.

▲ ВНИМАНИЕ!

- Запрещается движение, если горит сигнализатор неисправности тормозной системы.
- Горение этого сигнализатора может указывать на неисправность тормозной системы.
- Неисправность тормозной системы может привести к столкновению и повлечь за собой травмы, повреждение Вашего автомобиля или иной материальный ущерб.

Если после полного отпускания стояночного тормоза сигнализатор неисправности тормозной системы продолжает гореть, то это может указывать на низкий уровень тормозной жидкости в бачке гидропривода тормозов.

В этом случае выполните следующее:

1. Осторожно съедьте с проезжей части и остановитесь.
2. Проверьте уровень жидкости в бачке гидропривода тормозов.
3. Долейте рекомендуемую тормозную жидкость, чтобы довести ее уровень до отметки MAX. См. "ДОЛИВКА ЖИДКОСТИ В СИСТЕМУ ТОРМОЗОВ/СЦЕПЛЕНИЯ".
4. Необходимо на безопасной скорости и с соблюдением мер предосторожности

отправиться в автосервис для проверки тормозов при следующих условиях:

- Тормоза работают нормально.
 - По внешним признакам тормозная система обеспечивает безопасность автомобиля.
- Рекомендуем проконсультироваться с авторизованным дилером.
5. Необходимо эвакуировать автомобиль в автосервис для проверки и ремонта при следующих условиях:
- Обнаружены утечки в тормозной системе.
 - Горит лампа сигнализатора неисправности тормозной системы.
 - Тормоза не работают надлежащим образом.
- Рекомендуем проконсультироваться с авторизованным дилером.

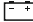
▲ ВНИМАНИЕ!

- Запрещается эксплуатация автомобиля, если сигнализатор неисправности тормозной системы не загорается при включении стояночного тормоза и включенном зажигании.
- Убедитесь в исправности лампы сигнализатора. Если сигнализатор неисправности тормозной системы не загорается при включении стояночного тормоза и включенном зажигании, то необходимо обратиться в автосервис для проверки тормозной системы, даже если лампа сигнализатора исправна.

▲ ВНИМАНИЕ!

Рекомендуем обратиться к авторизованному дилеру. Данные признаки могут свидетельствовать о неисправности в тормозной системе автомобиля. Несоблюдение требований по поддержанию в надлежащем рабочем состоянии тормозов автомобиля может привести к аварии, которая может сопровождаться травмами, повреждением автомобиля или другим материальным ущербом.

Сигнализатор неисправности системы заряда аккумуляторной батареи

 сигнализирует об отсутствии зарядки аккумуляторной батареи. Сигнализатор должен загораться при включении зажигания. Сигнализатор должен погаснуть после запуска двигателя.

▲ ВНИМАНИЕ!

Этот сигнализатор свидетельствует о возникновении неисправности в системе заряда аккумуляторной батареи.


- Запрещается эксплуатация автомобиля с горящим сигнализатором неисправности системы заряда аккумуляторной батареи. Движение с неисправной системой заряда может привести к повреждению автомобиля.

Если сигнализатор неисправности системы заряда аккумуляторной батареи загорается во время движения, выполните следующее:

1. Осторожно съедьте с проезжей части.
2. Остановите автомобиль.
3. Убедитесь, что приводной ремень не ослаблен и не разорван. См. "ПРИВОДНОЙ РЕМЕНЬ".
4. Если приводной ремень находится в нормальном рабочем состоянии, но сигнализатор неисправности системы заряда аккумуляторной батареи продолжает гореть, то это может указывать на неисправность в системе заряда.

Срочно доставьте свой автомобиль в автосервис для ремонта.
Рекомендуем обратиться к авторизованному дилеру.

Сигнализатор падения давления в системе смазки двигателя

 кратковременно загорается при включении зажигания перед запуском двигателя. Это означает, что лампа данного индикатора работает нормально.

Сигнализатор должен погаснуть после запуска двигателя.

Если данный сигнализатор загорается во время движения, это может указывать на опасное падение давления в системе смазки двигателя. Немедленно заглушите двигатель и проверьте уровень масла в двигателе.

ВНИМАНИЕ!


Падение давления в системе смазки двигателя может представлять опасность.

- Запрещается эксплуатация автомобиля с горящим сигнализатором падения давления в системе смазки двигателя. Движение автомобиля с низким давлением масла может привести к серьезному повреждению автомобиля, и последующему дорогостоящему ремонту, не покрываемому гарантийными обязательствами изготовителя.

При низком уровне масла долейте моторное масло рекомендованного качества и вязкости до надлежащего уровня. См. "ЗАМЕНА МОТОРНОГО МАСЛА И МАСЛЯНОГО ФИЛЬТРА".

Если уровень масла нормальный, обратитесь в автосервис для проверки системы смазки автомобиля. Рекомендуем обратиться к авторизованному дилеру.

Сигнализатор неисправности

 кратковременно загорается при включении зажигания перед запуском двигателя.

Это означает, что лампа данного индикатора работает нормально.

Сигнализатор должен погаснуть после запуска двигателя.

ВНИМАНИЕ!

Загорание данного сигнализатора свидетельствует о проблеме, требующей внимания. Движение с горящим сигнализатором неисправности может привести к повреждению системы снижения токсичности выхлопных газов и повлиять на топливную экономичность и динамические характеристики автомобиля.


Срочно обратитесь в автосервис для устранения данной неисправности.
Рекомендуем обратиться к авторизованному дилеру.

Данный сигнализатор неисправности (MIL) загорается при неисправности компонентов системы снижения токсичности и связанных с ней подсистем.


Сигнализатор MIL продолжает гореть, пока электронный блок управления (ECM) регистрирует неисправность. При обнаружении серьезных пропусков зажигания сигнализатор MIL постоянно мигает. Дальнейшее движение с мигающей лампой MIL может привести к повреждению каталитического нейтрализатора и последующему дорогостоящему ремонту, не покрываемого гарантиями изготовителя. Можно продолжить движение без риска повреждения автомобиля, если отпустить педаль акселератора до такой степени, чтобы прекратилось мигание, индикатор MIL

перешел в режим постоянного горения. Однако при первой возможности обратитесь в автосервис для устранения данной неисправности. Рекомендуем обратиться к авторизованному дилеру. Если сигнализатор MIL загорается на короткое время, а затем снова выключается, значит, система работает нормально и неисправностей не имеется. Если автомобиль оборудован автоматической коробкой передач, см. "АВАРИЙНАЯ ПРОГРАММА ПЕРЕКЛЮЧЕНИЯ АВТОМАТИЧЕСКОЙ КОРОБКИ ПЕРЕДАЧ".

Сигнализатор открытой двери

 Горит, когда какая-либо дверь открыта или не плотно закрыта.

Индикатор давления воздуха в шинах


 в опцию данного автомобиля может входить система контроля давления в шинах (TPMS).

Индикатор низкого давления в шинах оповещает о значительной потере давления воздуха в шине автомобиля. Если контрольная лампа загорится, нужно остановить автомобиль как можно скорее и накачать шины до рекомендуемого давления, указанного на табличке о давлениях шин и загруженности автомобиля. Контрольная лампа не погаснет, пока давление в шинах не будет нормализовано. Сигнальная лампа низкого

давления в шинах может включиться в холодную погоду, при первом пуске автомобиля и выключится при движении автомобиля. Это может быть признаком того, что давление в шинах становятся низким и шины должны быть накачаны до надлежащего давления. TPMS не заменяет обычный ежемесячный уход за шинами. Следите за рекомендованным давлением в шинах.

Система регулировки жесткости подвески

Электронная система стабилизации (ESC) / Антипробуксовочная система (TCS)


 Индикатор ESC загорается на короткое время при включении зажигания, чтобы показать, что лампа работает. Если индикатор мигает во время движения, ESC активно помогает автомобилю с дорожным покрытием и стабильностью.

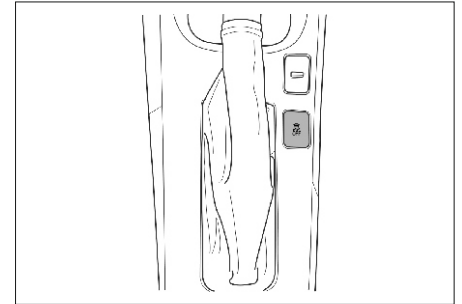
Если световой индикатор ESC включается и горит это означает, что система не работает и не помогает водителю в сохранении контроля стабильности. Данным автомобилем управлять безопасно, но управление автомобилем должно быть скорректировано.

Если световой индикатор ESC включается и продолжает гореть, пожалуйста обратитесь


к ближайшему официальному дилеру в целях проверки системы и выполнения всех необходимых ремонтных и диагностических работ как можно скорее.

Выключение системы

 индикатор ESC off загорается на короткое время при включении зажигания, чтобы показать, что лампа работает. Индикатор ESC off горит когда система ESC отключена. Нажимайте кнопку ESC off в течении нескольких секунд до тех пор пока индикатор не выключится.



Индикатор передних противотуманных фар*

 горит при включенных передних противотуманных фарах.

См. "ПЕРЕДНИЕ ПРОТИВОТУМАННЫЕ ФАРЫ".

Индикатор заднего противотуманного фонаря

☞ горит при включенных задних противотуманных фонарях.

См. "ЗАДНИЙ ПРОТИВОТУМАННЫЙ ФОНАРЬ".

Сигнализатор непристегнутого ремня безопасности

☞ сигнализатор непристегнутого ремня безопасности горит в течение примерно 5 секунд после включения зажигания, а затем гаснет на 2 секунды. Это означает, что система выполняет самопроверку.

После этого, если ремень безопасности водителя надежно не пристегнут, сигнализатор мигает в течение 90 секунд, а затем горит постоянно до тех пор, пока ремень безопасности водителя не будет пристегнут.

Далее, если скорость превышает 22 км/ч, сигнализатор начинает мигать снова, и при этом в течение 90 секунд выдается предупреждающий звуковой сигнал.

ПРИМЕЧАНИЕ

Если после того, как сигнализатор начинает мигать или постоянно гореть по завершении самопроверки системы, водитель пристегнет ремень безопасности, сигнализатор непристегнутого ремня безопасности выключается.

Индикаторы указателей поворота / аварийной световой сигнализации

☞ индикаторы указателей поворота/аварийной световой сигнализации указывают на исправность указателей поворота или аварийной световой сигнализации.

Если зеленая стрелка не мигает при нажатии подрулевого рычага управления указателями поворота или кнопки аварийной световой сигнализации, проверьте плавкий предохранитель и лампы указателей поворота. При необходимости замените предохранитель или лампы.

ПРИМЕЧАНИЕ

Мигание индикаторов с повышенной частотой указывает на перегоревшую лампу указателей поворота и необходимость ее замены.

⚠ ВНИМАНИЕ!

Данные индикаторы необходимы для обеспечения безопасности движения.

• Немедленно замените перегоревшие лампы индикаторов указателей поворота и аварийной световой сигнализации.

Неисправность данных индикаторов может привести к столкновению и повлечь за собой травмы, повреждение автомобиля или иной материальный ущерб.

Индикатор дальнего света фар

☞ Индикатор дальнего света фар загорается при включении дальнего света фар.

Индикатор противоугонной системы

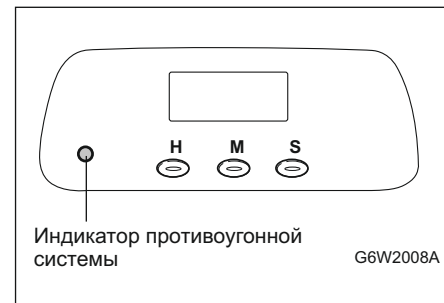
Мигает, когда включена противоугонная система.

Индикатор противоугонной системы выключается при отпирании дверей ключом или с помощью передатчика дистанционного управления.

Индикатор противоугонной системы мигает при запираиии дверей с помощью пульта дистанционного управления.

См. "ЦЕНТРАЛЬНЫЙ ЗАМОК С ДИСТАНЦИОННЫМ УПРАВЛЕНИЕМ".

См. "ИММОБИЛАЙЗЕР".



УСТРОЙСТВО ЗАЩИТЫ АККУМУЛЯТОРНОЙ БАТАРЕИ ОТ РАЗРЯДА

Это устройство защищает аккумуляторную батарею от разряда.

Если оставить переключатель освещения в положении "☞" или "☛", вынуть ключ зажигания и открыть дверь водителя, то фонари выключаются автоматически.

ПРИМЕЧАНИЕ

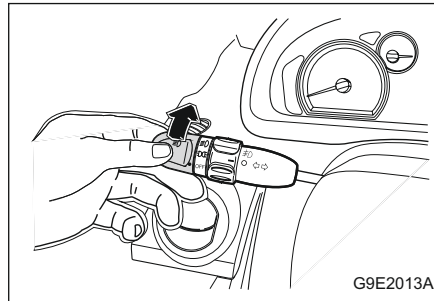
Если включен верхний плафон салона, то он не выключается автоматически, если вынуть ключ зажигания и открыть дверь водителя.

ВЫКЛЮЧАТЕЛИ И ОРГАНЫ УПРАВЛЕНИЯ

Центральный выключатель освещения
Для включения или выключения фар, задних габаритных или стояночных фонарей поверните головку многофункционального рычага на рулевой колонке.

Для центрального выключателя освещения предусмотрено три положения, активирующих следующие функции:

- OFF: Выключение всех внешних световых приборов.
- ☞: Включение стояночных и задних габаритных фонарей, подсветки номерного знака и приборной панели.
- ☛: Включение ближнего света фар и всех вышеуказанных фонарей.



Фары выключаются автоматически при повороте ключа зажигания в положение LOCK или ACC.

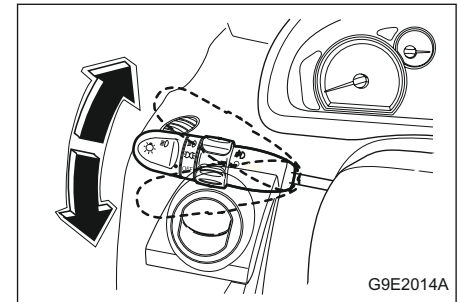
Рычаг управления указателями поворота

Поворот НАПРАВО: Переведите вверх рычаг управления указателями поворота.

Поворот НАЛЕВО: Переведите вниз рычаг управления указателями поворота.

После завершения поворота производится автоматическое выключение указателя поворота и возврат рычага в нормальное положение.

При смене полосы движения частично отведите и удерживайте рычаг управления указателями поворота. При отпуске рычаг возвращается в нормальное положение.



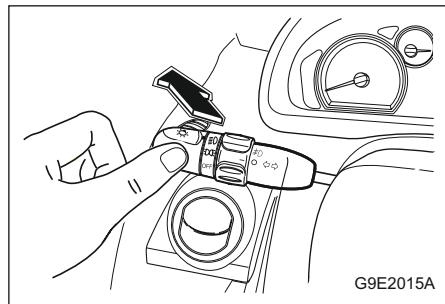
Выключатель дальнего света фар

Для включения дальнего света фар выполните следующее:

- Убедитесь, что включен ближний свет фар.
- Нажмите многофункциональный рычаг управления в сторону приборной панели. При включении дальнего света фар загорается индикатор дальнего света фар. Для переключения с дальнего света фар на ближний свет фар потяните многофункциональный рычаг управления на себя до возврата в нормальное положение.

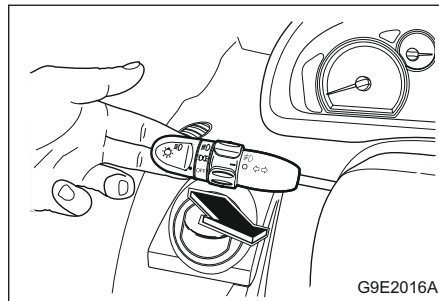
▲ ВНИМАНИЕ!

- Обязательно переключайте дальний свет фар на ближний свет при сближении с впереди идущими автомобилями. Дальний свет фар может ослепить других водителей, что может стать причиной столкновения.

**Подача сигнала дальним светом фар**

Для подачи сигнала дальним светом фар потяните многофункциональный рычаг управления на себя и отпустите. При отпуски рычаг возвращается в нормальное положение.

Дальний свет фар горит до тех пор, пока многофункциональный рычаг управления удерживается в оттянутом положении.

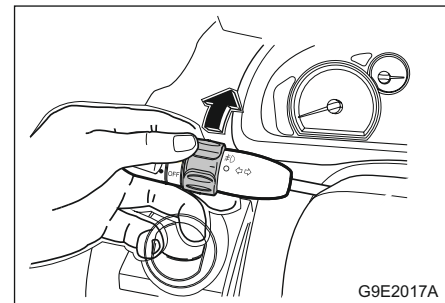
**Выключатель передних противотуманных фар***

Для включения передних противотуманных фар выполните следующее:

- Убедитесь, что центральный выключатель освещения находится в положении "D" или "D".
- Поверните кольцевой переключатель на середине рычага выключателя освещения в положение. При отпуски кольцевой переключатель автоматически

возвращается в нормальное положение. При включении противотуманных фар на приборной панели загорается индикатор противотуманных фар.

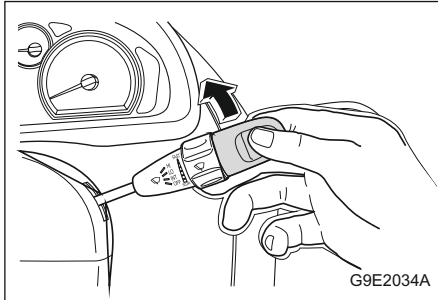
Для выключения противотуманных фар снова переведите рычаг в положение. Индикатор передних противотуманных фонарей погаснет.

**Выключатель заднего противотуманного фонаря**

Для включения заднего противотуманного фонаря поверните конец рычага очистителя / омывателя ветрового стекла при включенном ближнем свете или при включенных передних противотуманных фонарях.

При включении заднего противотуманного фонаря на приборной панели загорается соответствующий индикатор.

Для выключения заднего противотуманного фонаря снова поверните конец рычага очистителя/омывателя ветрового стекла.



Стеклоочистители

⚠ ВНИМАНИЕ!

- Отсутствие у водителя нормального обзора может привести к столкновению и повлечь за собой травмы, повреждение Вашего автомобиля или иной материальный ущерб.
- Не включайте очиститель, если стекло сухое или работа щеток на ветровом стекле затруднена, например из-за налипшего снега или льда. Работа стеклоочистителя при наличии помех на ветровом стекле может привести к повреждению щеток и электродвигателя очистителя, а также поверхности стекла.

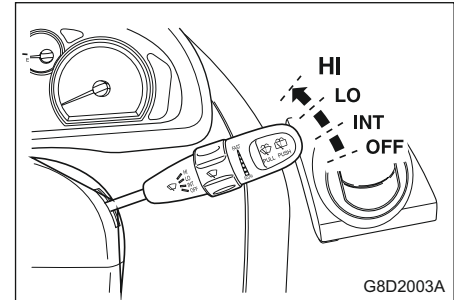
⚠ ВНИМАНИЕ!

- В холодную погоду перед включением очистителя проверьте, что щетки не примерзли к стеклу.
- Включение очистителя с примерзшими к стеклу щетками может привести к повреждению щеток, электродвигателя очистителя и поверхности стекла. Данные повреждения не покрываются гарантийными обязательствами изготовителя.

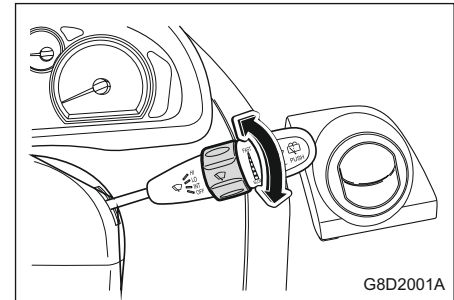
Для включения очистителя включите зажигание и переведите вверх рычаг очистителя/омывателя ветрового стекла.

Рычаг переключения очистителя ветрового стекла имеет четыре положения:

- **OFF**: Система выключена. Стандартное положение.
- **INT**: Прерывистый режим работы. Рычаг на одно положение вверх.
- **LO**: Непрерывный режим, низкая скорость. Рычаг на два положения вверх.
- **HI**: Непрерывный режим, высокая скорость. Рычаг на три положения вверх.



Чтобы выбрать требуемую скорость, в положении INT вращайте ремень пошаговой регулировки вверх и вниз.



ПРИМЕЧАНИЕ

По мере износа щетки стеклоочистителя теряют способность очищать стекло должным образом и передний обзор ухудшается.
Заменяйте изношенные щетки стеклоочистителя.

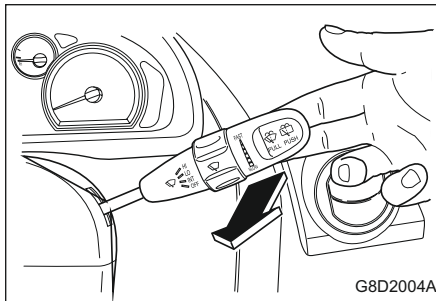
Кратковременное включение

Для включения очистителей в случае небольшого дождя или тумана слегка передвиньте рычаг очистителя/омывателя ветрового стекла в направлении положения INT и отпустите.

При отпуске рычага автоматически возвращается в нормальное положение. В этом случае щетки отработают один цикл.

Омыватель ветрового стекла**▲ ВНИМАНИЕ!**

- Отсутствие у водителя нормального обзора может привести к столкновению и повлечь за собой травмы, повреждение автомобиля или иной материальный ущерб.
 - Не разбрызгивайте жидкость омывателя на ветровое стекло в морозную погоду.
 - Перед включением омывателя прогрейте ветровое стекло.
- Жидкость омывателя может замерзнуть на ветровом стекле и ухудшить передний обзор.



Для подачи струи омывающей жидкости на ветровое стекло выполните следующее:

- Включите зажигание.
 - Потяните на себя рычаг очистителя/омывателя ветрового стекла.
- Если удерживать рычаг менее чем 0,6 секунды, то происходит следующее:
- Жидкость омывателя разбрызгивается на ветровое стекло. (Щетки стеклоочистителя не работают)
- Если удерживать рычаг в течение более чем 0,6 секунды, то происходит следующее:
- Жидкость омывателя разбрызгивается на ветровое стекло.
 - Очистители ветрового стекла выполняют два цикла, делают перерыв на одну секунду, после чего выполняют еще один цикл.

▲ ВНИМАНИЕ!

- Не допускайте непрерывной работы омывателя ветрового стекла более 10 секунд, а также работы при пустом бачке омывателя.
- Это может привести к перегреву электродвигателя омывателя и дорогостоящему ремонту.

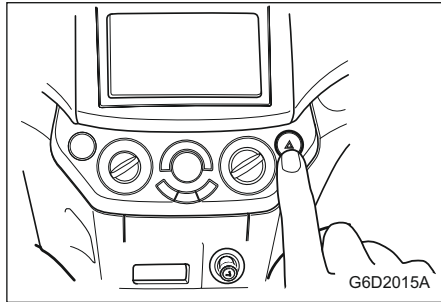
Заправка бачка омывателя

Описание рекомендованной процедуры заправки бачка омывателя приведено см. в разделе "ЖИДКОСТЬ ОМЫВАТЕЛЯ ВЕТРОВОГО СТЕКЛА".

Кнопка аварийной световой сигнализации

Аварийная световая сигнализация используется в следующих случаях:

- Для предупреждения остальных участников движения об экстренной ситуации.
 - В случае возникновения опасности на дороге.
- Аварийную световую сигнализацию можно включать как при включенном, так и при выключенном зажигании.
- Для включения нажмите кнопку аварийной световой сигнализации.
- Для выключения аварийной сигнализации снова нажмите данную кнопку.



G6D2015A

Регулятор угла наклона светового пучка ближнего света фар

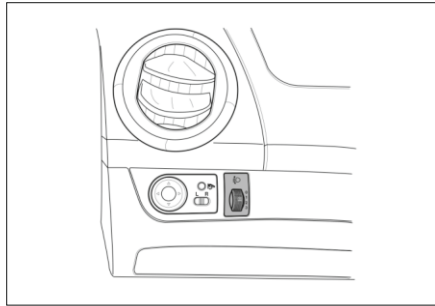
Включите ближний свет фар и отрегулируйте направление световых пучков в соответствии с загрузкой автомобиля.

0 = Один человек на сиденье водителя. Два человека на передних сиденьях. (Водитель и передний пассажир.)

1 = Заняты все сиденья. (5 человек в салоне.)

2 = 5 человек в салоне и груз в багажном отсеке.

3 = Один человек на сиденье водителя и груз в багажном отсеке.



Дневные ходовые огни*

(если эта система предусмотрена) включаются автоматически при запуске двигателя.

Дневные ходовые огни выключаются в следующих случаях:

- Выключение двигателя.
- Включение стояночных фонарей.
- Включение дальнего света фар.
- Включение ближнего света фар.

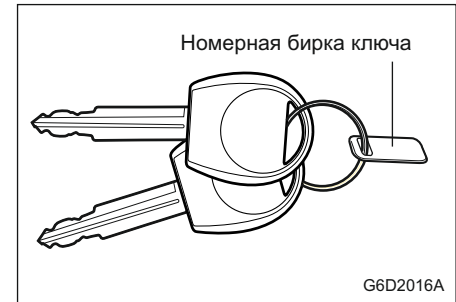
КЛЮЧИ И ЗАМКИ

В комплект нового автомобиля входят два ключа.

Рекомендуется хранить один ключ в качестве запасного. Номер ключа проштампован на специальной бирке.

В целях безопасности храните номерную бирку ключа в надежном месте вне автомобиля. Кроме того, следует записать номер ключа и также хранить в надежном месте вне автомобиля.

Это уменьшит вероятность несанкционированного изготовления дубликата ключа.



G6D2016A

▲ ПРЕДУПРЕЖДЕНИЕ!

Не оставляйте ключ в автомобиле.

- Запирайте замки автомобиля.
- Носите ключ с собой.

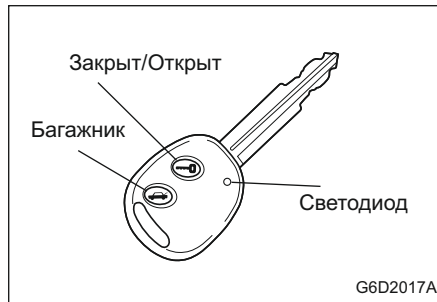
ПРИМЕЧАНИЕ

В случае утери ключа можно заказать запасные ключи у авторизованных дилеров по номеру данного ключа. Для защиты от угона на Вашем автомобиле установлена электронная система иммобилайзера. Для запуска двигателя могут использоваться только ключи с правильным электронным кодом. При неверном электронном коде запуск двигателя невозможен, даже если ключ подходит по профилю. Запасные и дополнительные ключи заказывайте только у авторизованного дилера. См. "ИММОБИЛАЙЗЕР".

Центральный замок с дистанционным управлением

Центральный замок с дистанционным управлением позволяет с помощью пульта отпирать и запирают двери на расстоянии до 6 м от автомобиля.

Мигающий светодиод на пульте дистанционного управления сигнализирует о работоспособности пульта.



• Кнопка "LOCK / UNLOCK":

Предназначена для запираения или отпираения всех дверей. Для запираения дверей нажмите на данную кнопку. Фонари аварийной световой сигнализации мигают один раз, и противоугонная система активируется.

Для отпираения дверей снова нажмите на данную кнопку. Фонари аварийной световой сигнализации мигают два раза и противоугонная система отключается.

• Кнопка BOOT. Отпирание багажника при нажатии в течение 1 секунды.

ПРИМЕЧАНИЕ

Дальность действия пульта дистанционного управления зависит от условий окружающей среды.

ПРИМЕЧАНИЕ

Если ключ в замке зажигания, то кнопки "LOCK/UNLOCK" и "BOOT" не работают.

Активация блокировки замков дверей и режима противоугонной защиты

1. Закройте все окна.
 2. Поверните ключ в замке зажигания в положение LOCK и выньте ключ.
 3. Дайте всем пассажирам выйти из автомобиля.
 4. Закройте все двери, капот и крышку багажника или заднюю дверь.
 5. Нажмите и отпустите кнопку LOCK/UNLOCK на передатчике. Светодиод на передатчике мигает один раз.
- Запираются замки всех дверей.
 - Фонари аварийной световой сигнализации мигают один раз.
 - Активируется режим противоугонной защиты.

ПРИМЕЧАНИЕ

Данная система активируется даже при открытых окнах. Перед выходом из автомобиля закройте все окна и двери.

Если ключ находится в замке зажигания, то пульт не активирует противоугонную систему.

6. Убедитесь, что индикатор противоугонной системы начинает мигать. Индикатор

противоугонной системы расположен в левом нижнем секторе часов. См. "ИНДИКАТОР ПРОТИВОУГОННОЙ СИСТЕМЫ".

ПРИМЕЧАНИЕ

Для активации противоугонной системы необходимо использовать пульт дистанционного управления.

▲ ПРЕДУПРЕЖДЕНИЕ!

- Не запирайте двери при помощи пульта, если в автомобиле остались люди.
- Запрещается оставлять в автомобиле детей и животных без присмотра. В салоне автомобиля температура повышается очень быстро и может значительно превысить температуру снаружи. Это может причинить серьезный ущерб здоровью или привести к гибели.

Звуковой сигнал

При попытке открыть любую из дверей, заднюю дверь, крышку багажника или капот без использования ключа или кнопки отпирания на дистанционном пульте управления система примерно на 28 секунд включает визуальную (мигание внешних фар) и звуковую сигнализацию.

Выключение звуковой сигнализации

- Нажмите кнопку LOCK / UNLOCK или кнопку BOOT на передатчике.
 - Откройте ключом дверь водителя или переднего пассажира.
- При сохранении угрозы несанкционированного проникновения периодически включается звуковой сигнал. Если работа системы центрального замка отличается от описанной выше, необходимо проверить систему в автосервисе. Рекомендуем обратиться к авторизованному дилеру.

Снятие блокировки замков дверей и выключение противоугонной системы

1. Откройте ключом дверь водителя или переднего пассажира. или
 2. Нажмите и отпустите кнопку LOCK/ UNLOCK на передатчике.
- Светодиод на передатчике мигает один раз.
 - Все двери отпираются.
 - Фонари аварийной световой сигнализации мигают два раза.
 - Снимается режим противоугонной защиты.

Автоматическая блокировка замков дверей

Если в течение 30 секунд после отключения системы не откроется ни одна из дверей, крышка багажника или задняя дверь, или ключ не будет вставлен в замок зажигания, то все двери автоматически блокируются и

вновь активируется режим противоугонной защиты.

Пульт дистанционного управления

Для предотвращения отпирания автомобиля другим пультом для каждого пульта дистанционного управления предусмотрен индивидуальный электронный код.

В случае утери или похищения пульта дистанционного управления можно приобрести новый пульт у авторизованного дилера.

Для приобретения нового или дополнительного пульта предъявите авторизованному дилеру свой пульт дистанционного управления. После того как авторизованный дилер закодирует новый пульт для Вашего автомобиля, оставшийся пульт дистанционного управления также необходимо перекодировать в соответствии с изменениями.

После электронного кодирования нового пульта Ваш автомобиль будет невозможно открыть утерянным пультом.

Для одного автомобиля одновременно можно закодировать до 5 пультов.

Замена батареек

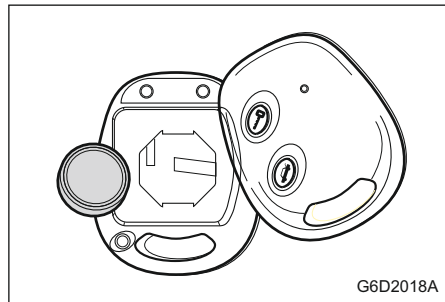
Если данный светодиод на пульте дистанционного управления не загорается при нажатии кнопки, то пульт еще можно использовать какое-то время. Однако это

указывает на необходимость замены батарейки.

ПРИМЕЧАНИЕ

Для замены используйте батарейку CR 1620 (или аналогичную).

1. Отвинтите винт на задней крышке пульта.
2. Откройте крышку пульта.



3. Выньте из крышки передающее устройство, аккуратно снимите с него наклейку и положите ее в чистом месте.
4. Извлеките использованную батарейку. Не допускайте контакта печатной платы с другими компонентами.
5. Установите новую батарейку. При установке отрицательная сторона (-) батарейки должна быть обращена вниз к плате.

6. Приклеив наклейку, вставьте передающее устройство в крышку.
7. Закройте крышку пульта и заверните винт.
8. Проверьте работу пульта дистанционного управления на автомобиле.

⚠ ВНИМАНИЕ!

Не трогайте голыми руками плоские поверхности батарейки. Это может привести к сокращению срока службы батарейки.

ПРИМЕЧАНИЕ

Использованные литиевые батарейки могут нанести вред окружающей среде.

- Соблюдайте местные правила утилизации отходов.
- Не выбрасывайте использованные батарейки вместе с бытовыми отходами.

ПРИМЕЧАНИЕ

Для сохранения работоспособности пульта дистанционного управления соблюдайте следующие правила:

- Не роняйте пульт дистанционного управления.
- Не кладите на пульт тяжелые предметы.
- Берегите пульт от воздействия воды и прямых солнечных лучей. Если на пульт дистанционного управления попала влага, протрите его мягкой тканью.

Дверные замки

⚠ ПРЕДУПРЕЖДЕНИЕ!

В салоне автомобиля температура повышается очень быстро и может значительно превысить температуру снаружи.

- Запрещается оставлять в автомобиле детей и животных без присмотра. Это может привести к серьезному ущербу для здоровья.

Дети могут включать электрические стеклоподъемники и другие органы управления или стронуть с МЕСТА УСТАНОВКИ автомобиль.

- Не оставляйте ключ в автомобиле вместе с детьми. Это может привести к тяжелым травмам или гибели.

⚠ ВНИМАНИЕ!

- Оставляя автомобиль без присмотра, запирайте все двери и берите ключ с собой.

При незапертых дверях возможно проникновение в автомобиль посторонних людей.

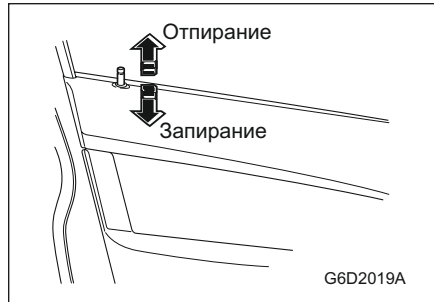
Для запираения ключом дверей снаружи вставьте ключ в замок и поверните по часовой стрелке.
Для отпираения поверните ключ против часовой стрелки.



Для запирания двери изнутри нажмите кнопку блокировки замка двери. Для отпирания двери изнутри вытяните кнопку блокировки замка двери.

ПРИМЕЧАНИЕ

Если дверь водителя открыта, то кнопка блокировки замка двери не будет нажиматься. Это предотвращает запирание двери водителя, когда ключ остается в салоне автомобиля.



Для отпирания двери изнутри потяните дверную ручку. Для отпирания двери снаружи поднимите дверную ручку. Для модели типа седан потяните за дверную ручку.

ПРИМЕЧАНИЕ

При наличии шума при закрывании/открывании дверей или во время движения автомобиля смажьте дверь, защелку и петли.

Система центральной блокировки дверей

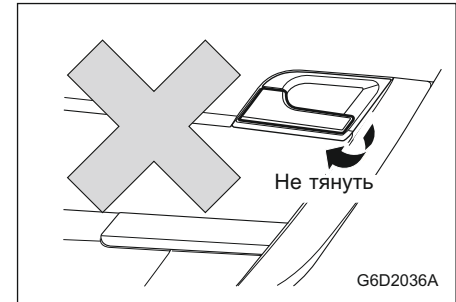
Система централизованной блокировки дверей активируется с панели двери водителя. Данная система позволяет запирать и отпирать все двери с панели двери водителя, используя ключ, пульт дистанционного управления (снаружи) или кнопку блокировки замка двери (изнутри).

Блокировка замков дверей от детей

На Вашем автомобиле для каждой задней двери предусмотрена блокировка замка от детей. Она служит для того, чтобы пассажиры, особенно дети, не смогли случайно открыть задние боковые двери, потянув за ручку.

▲ ВНИМАНИЕ!

- Не тяните за внутреннюю дверную ручку, когда блокировка замков дверей от детей переключена в положение блокировки. Это может привести к повреждению внутренней дверной ручки.



Для активации блокировки замков дверей от детей выполните следующее:

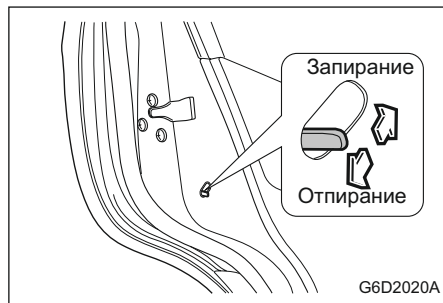
1. Откройте заднюю дверь, которую нужно заблокировать.
2. Рычажок блокировки замков дверей от детей находится посередине кромки двери.

3. Передвиньте рычажок в положение блокировки.

ПРИМЕЧАНИЕ

Для каждой задней двери предусмотрена своя блокировка.

Активация блокировки замков задних дверей от детей производится вручную для каждой двери отдельно.



Для открывания задней двери с включенной блокировкой замка от детей отпирите дверь изнутри и откройте снаружи.

Для снятия блокировки передвиньте рычажок в положение отпирания.

СТЕКЛОПОДЪЕМНИКИ

Электрические стеклоподъемники

Включение электрических стеклоподъемников производится при перемещении ключа в замке зажигания в положение "АСС" или "ON" с помощью выключателей, расположенных на панели каждой двери.

⚠ ПРЕДУПРЕЖДЕНИЕ!

Ребенок может случайно включить электрический стеклоподъемник и оказаться прижатым стеклом.

- Запрещается оставлять в автомобиле ключи или детей без присмотра. Включение ребенком электрических стеклоподъемников может привести к тяжелым травмам или гибели.

Для поднятия стекла приподнимите выключатель вверх.

Для опускания стекла нажмите на выключатель.

Для фиксации стекла в требуемом положении отпустите выключатель.

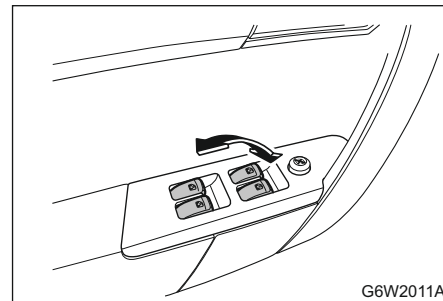
⚠ ПРЕДУПРЕЖДЕНИЕ!

При высовывании из окна головы, рук и т.д. можно получить травму.

- Не высовывайтесь из автомобиля.

ПРИМЕЧАНИЕ

Стекла задних дверей опускаются не до конца.



Включение электрических стеклоподъемников может производиться в течение 30 секунд после выключения зажигания или извлечения ключа из замка зажигания. Работа стеклоподъемников прекращается по истечении 30 секунд или при открывании любой двери.

Автоматическое поднятие стекол вверх / вниз

Если окно водителя имеет функцию автоматического подъема вверх/ вниз, для того, чтобы полностью автоматически открыть окно, нажмите переключатель до упора вниз. Чтобы полностью автоматически закрыть окно, потяните переключатель до упора вверх. В автоматическом режиме, окно будет полностью открываться или закрываться, даже если вы отпускаете переключатель.

Чтобы остановить стекло в необходимом положении, пока окно находится в движении, потяните вверх или нажмите и отпустите выключатель в направлении, противоположном направлению движения окна.

Травмозащитная функция

В случае, если появилось препятствие во время автоматического закрытия окна водителя, окно откроется автоматически в целях безопасности.

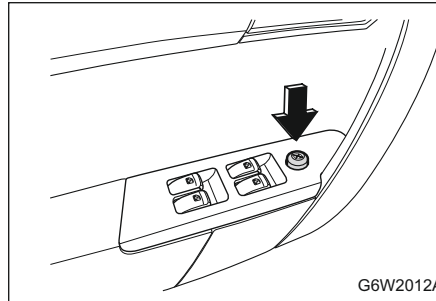
Кнопка блокировки электрических стеклоподъемников

Кнопка блокировки электрических стеклоподъемников позволяет блокировать кнопки включения стеклоподъемников для дверей переднего и задних пассажиров. При включении блокировки управление стеклоподъемниками для дверей переднего и задних пассажиров может осуществляться только с панели двери водителя.

⚠ ПРЕДУПРЕЖДЕНИЕ!

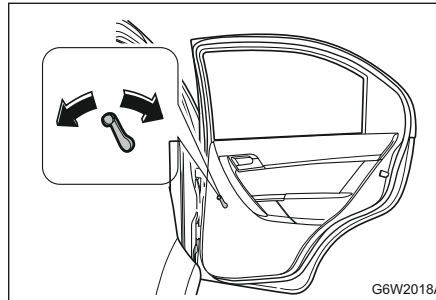
Ребенок может случайно включить электрический стеклоподъемник и оказаться прижатым стеклом. Это может привести к тяжелым травмам или гибели.

- Включайте блокировку электрических стеклоподъемников, если на заднем сиденье находятся дети.



Механические стеклоподъемники

Поднятие и опускание стекол производится вращением ручки стеклоподъемника, расположенной на панели двери. В проеме окна могут быть препятствия для поднятия стекла. Перед поднятием стекла убедитесь в отсутствии препятствий в проеме окна.



⚠ ПРЕДУПРЕЖДЕНИЕ!

При высовывании из окна головы, рук и т.д. можно получить травму.

- Не высовывайтесь из автомобиля.

⚠ ПРЕДУПРЕЖДЕНИЕ!

Оставляя автомобиль без присмотра с открытыми окнами, Вы облегчаете совершение краж.

- Закрывайте все окна, когда покидаете автомобиль.

ПРИМЕЧАНИЕ

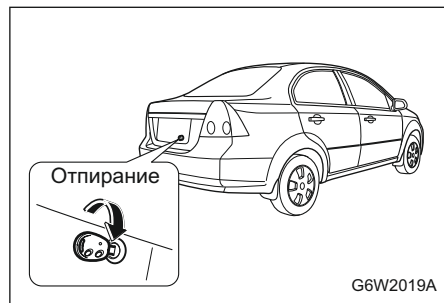
Стекла задних дверей опускаются не до конца.

КРЫШКА БАГАЖНИКА

Для отпирания крышки багажника вставьте ключ в замок и поверните его по часовой стрелке. Откройте крышку багажника.

Для закрывания опустите и захлопните крышку багажника. Крышка запирается автоматически.

Проследите, чтобы на пути закрывающейся крышки багажника не оказались чьи-либо руки или другие части тела.



⚠ ВНИМАНИЕ!

Будьте осторожны при открытии или закрытии крышки багажника – можно ударить человека или задеть какой-либо объект, например стену.

⚠ ПРЕДУПРЕЖДЕНИЕ!

При движении с открытой крышкой багажника возможно попадание в салон отработавших газов.

• Запрещается двигаться с открытой крышкой багажника. В случае необходимости движения с открытым багажником закройте окна, переключите вентиляцию в "РЕЖИМ СВЕЖЕГО ВОЗДУХА" и включите вентилятор на максимальную скорость.

Отработавшие газы токсичны и могут стать причиной отравления и гибели людей.

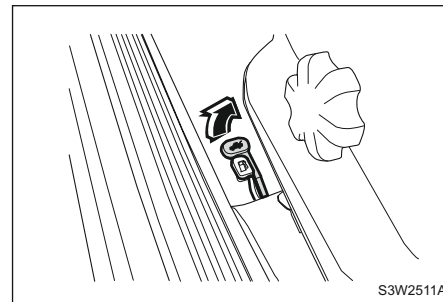
Рычаг отпирания крышки багажника

Крышку багажника также можно открыть, потянув вверх рычаг отпирания крышки багажника, расположенный спереди слева под сиденьем водителя.

⚠ ПРЕДУПРЕЖДЕНИЕ!

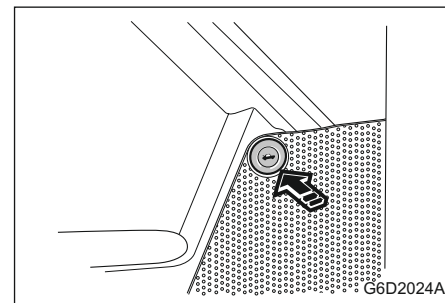
• Во время движения запрещается трогать рычаг отпирания крышки багажника.

• Запрещается движение с открытой крышкой багажника.



Кнопка отпирания крышки багажника

Крышку багажника также можно открыть нажатием кнопки отпирания крышки багажника, расположенной на облицовке двери водителя.



КАПОТ

ПРЕДУПРЕЖДЕНИЕ!

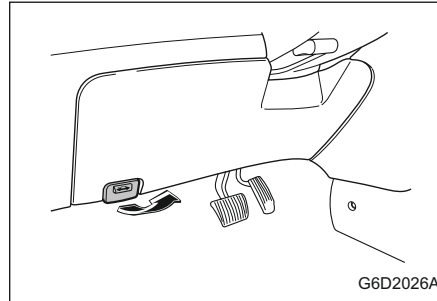
- Во время движения запрещается трогать кнопку отпирания крышки багажника.
- Запрещается движение с открытой крышкой багажника.

Открытая крышка багажника закрывает задний обзор. Движение с ограниченным задним обзором может привести к столкновению и повлечь за собой повреждение

Вашего автомобиля или иной материальный ущерб, а также стать причиной травмы или даже гибели людей.

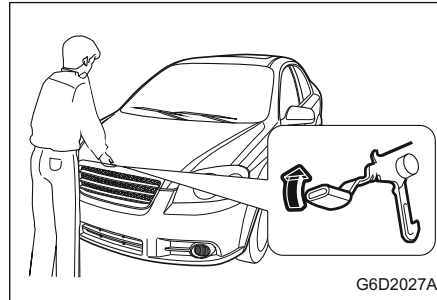
Для открывания капота выполните следующее:

1. Потяните рукоятку отпирания капота, расположенную с левой нижней стороны приборной панели.



G6D2026A

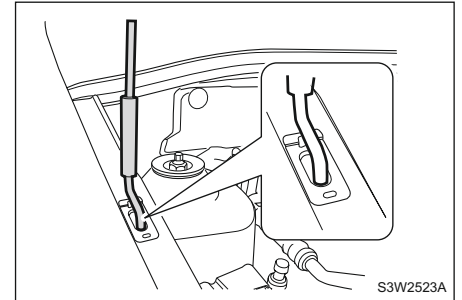
2. Потяните вверх ручку под передней кромкой капота и поднимите капот.



G6D2027A

3. Освободите стойку капота из удерживающего зажима.

Поверните стойку вниз и надежно вставьте свободным концом в гнездо на крыле автомобиля.



S3W2523A

Для закрывания капота выполните следующее:

1. Придерживая капот, извлеките стойку из паза и плотно вставьте на место в удерживающий зажим.
2. Закрывая капот, соблюдайте осторожность, чтобы у Вас или других людей под крышкой капота не оказались руки и другие части тела.
3. Закройте капот, отпустив его на высоте около 30 см.
4. Убедитесь в плотном закрытии капота.

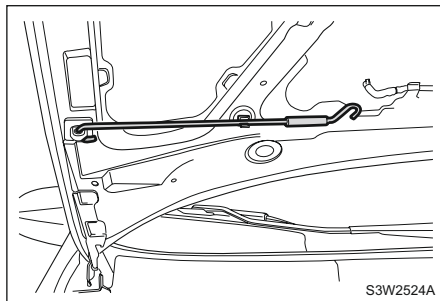
ЭЛЕКТРИЧЕСКИЕ ПРИБОРЫ И ОСВЕЩЕНИЕ

Плафоны освещения салона

Верхний плафон

Для верхнего плафона предусмотрено три рабочих режима:

- Положение **ON**: Плафон включается и горит до момента ручного выключения.
- Центральное положение: Плафон включается при открывании двери и выключается после закрывания.
- Положение **OFF**: Плафон не включается даже при открывании дверей.

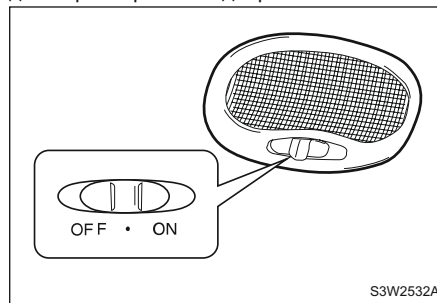


▲ ПРЕДУПРЕЖДЕНИЕ!

Обязательно соблюдайте следующие меры предосторожности:

- Перед началом движения проверьте надежно ли закрыт капот, потянув за передний край капота.
- Запрещается тянуть за рукоятку отпирания капота при движении автомобиля.
- Запрещается движение автомобиля с открытым капотом. Открытый капот закрывает передний обзор.

Движение с ограниченным передним обзором может привести к столкновению и повлечь за собой повреждение Вашего автомобиля или иной материальный ущерб, а также стать причиной травмы или даже гибели людей.



▲ ПРЕДУПРЕЖДЕНИЕ!

- При движении в темное время старайтесь не включать верхний плафон. Освещение салона в темное время ухудшает видимость и может привести к столкновению.

Часы с цифровой индикацией

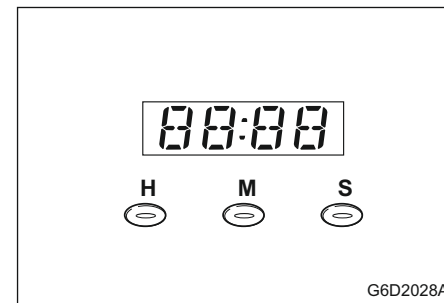
Часы с цифровой индикацией показывают время, когда ключ зажигания находится в положении ACC или ON. На часах находятся три кнопки установки.

Н: Кнопка корректировки времени в часах.

- Для перевода часов на 1 час вперед нажмите кнопку Н.
- Для перевода часов более чем на 1 час вперед нажмите и удерживайте кнопку Н до установки требуемого значения.

М: Кнопка корректировки времени в минутах.

- Для перевода часов на 1 минуту вперед нажмите кнопку М.
- Для перевода часов более чем на 1 минуту вперед нажмите и удерживайте кнопку М до установки требуемого значения.



S: Кнопка установки времени.

Для установки времени на ближайший час нажмите кнопку S.

- Если нажать кнопку, например, когда время в диапазоне от 8:00 до 8:29, то время установится на 8:00.
- Если нажать кнопку, например, когда время в диапазоне от 08:30 до 08:59, то время установится на 9:00.

ПРИМЕЧАНИЕ

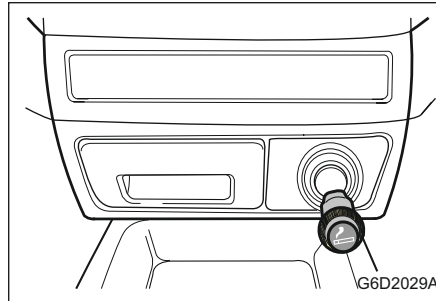
Не забывайте устанавливать время на часах при отсоединении и последующем подсоединении аккумуляторной батареи и замене плавких предохранителей.

Прикуриватель

▲ ВНИМАНИЕ!

Цилиндрическая часть корпуса включенного прикуривателя сильно нагревается.

- Не касайтесь цилиндрической части корпуса включенного прикуривателя и не разрешайте детям включать прикуриватель.
- Горячий металл может стать причиной ожогов, повреждения Вашего автомобиля или иного материального ущерба.



Для включения прикуривателя выполните следующее:

- Поверните ключ зажигания в положение АСС или ON.
 - Нажмите на прикуриватель до упора.
- При достижении необходимой температуры прикуриватель автоматически возвращается в исходное положение.

▲ ВНИМАНИЕ!

Перегрев прикуривателя может привести к повреждению нагревательного элемента и самого прикуривателя.

- Не удерживайте прикуриватель нажатым во время нагрева.
- Это может привести к перегреву прикуривателя.

▲ ВНИМАНИЕ!

Включение неисправного прикуривателя представляет опасность.

- Если прикуриватель не высккивает из гнезда в течение 30 секунд, его следует вынуть и обратиться в автосервис для ремонта.

Рекомендуем обратиться к авторизованному дилеру. Неисправный прикуриватель может стать причиной травм и повреждения автомобиля.

▲ ВНИМАНИЕ!

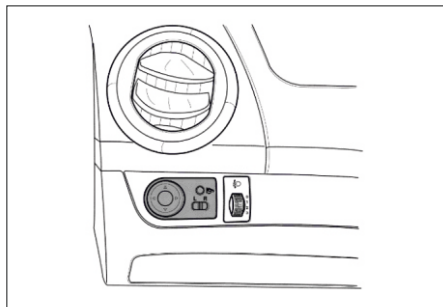
Розетка сигаретного прикуривателя должна использоваться только с сигаретным прикуривателем.

При установке мощных аксессуаров в розетку сигаретного прикуривателя может перегореть предохранитель, а также произойти повреждение оборудования или травмирование вследствие перегрева.

Электрические наружные зеркала заднего вида *

Наружное зеркало заднего вида можно перемещать вправо или влево и вверх или вниз с помощью выключателя зеркала, который находится на приборной панели слева от рулевого колеса. Регулировка зеркал осуществляется при включенном зажигании.

1. Выбор зеркала для регулировки производится переводом кнопки выключателя в положение "L" для левого зеркала и "R" - для правого.
2. Отрегулируйте положение выбранного зеркала вверх-вниз и вправо-влево, нажимая на соответствующие стороны регулировочной панели.



⚠ ПРЕДУПРЕЖДЕНИЕ!

- Обязательно следите за надлежащей регулировкой зеркал и пользуйтесь ими при вождении для обзора окружающих объектов и автомобилей. Неверная оценка расстояния между Вашим автомобилем и другими объектами может привести к столкновению и повлечь за собой повреждение автомобиля или причинить иной материальный ущерб, а также стать причиной травм.

⚠ ВНИМАНИЕ!

Неправильный уход может привести к повреждению зеркал.

- Не пытайтесь соскабливать лед с поверхности зеркала.
 - Если лед или иной материал затрудняет перемещение зеркала, не прилагайте усилий при регулировке.
 - Для удаления льда обработайте поверхность размораживающим составом или струей горячего воздуха.
- Поврежденные зеркала, ухудшая обзор, повышают риск столкновения.

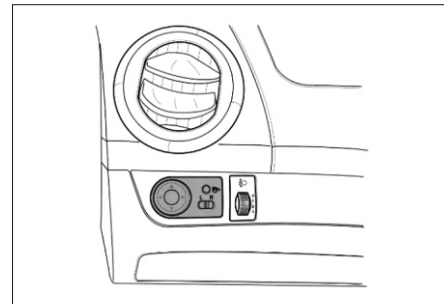
Электрические складные зеркала *

Нажмите кнопку электрических складных зеркал чтобы сложить зеркала заднего вида плоскостью к поверхности автомобиля. Чтобы сложить зеркала, ключ зажигания должен быть включен. Для возврата зеркал в исходное положение, снова нажмите кнопку.

⚠ ПРЕДУПРЕЖДЕНИЕ!

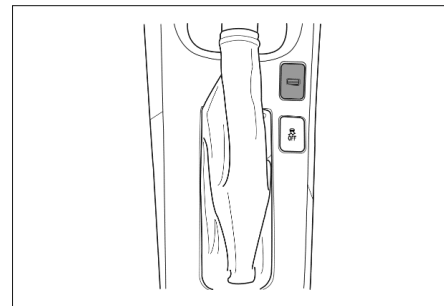
Не нажимайте кнопку складывания электрических зеркал, пока автомобиль находится в движении.

- Не садитесь за руль пока электрические зеркала заднего вида не вернуться в исходное положение. Это может привести к ограничению видимости и к столкновению



USB-порт

Аудиосистема может воспроизводить музыкальные файлы, содержащиеся в запоминающем устройстве USB.



ЭРА ГЛОНАСС

Система экстренного реагирования при авариях, которая приводится в действие вручную или автоматически, доступна 24 часа в сутки, семь дней в неделю. Аварийные центры предоставляют помощь и информацию во время чрезвычайной ситуации.

В случае аварии сопровождающейся срабатыванием подушек безопасности или натяжителей ремня безопасности, аварийный вызов осуществляется автоматически. Непосредственная связь будет установлено с диспетчером, который уточняет детали происшествия и необходимость предоставления помощи.

ПРИМЕЧАНИЕ


Услуга доступна только для зон, где она затребована по закону. Кроме того, это зависит от наличия аварийных центров и инфраструктуры страны.

ПРИМЕЧАНИЕ


Для доступности и функционирования системы требуется исправная электрическая система транспортного средства, услуга мобильной связи и спутниковая связь ГЛОНАСС. В зависимости от оборудования, используется резервная батарея.

Кнопки управления

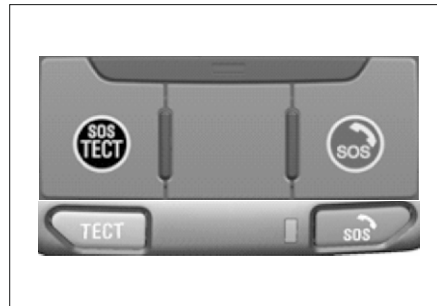
Кнопка SOS

Нажмите  чтобы установить экстренное соединение.

Кнопка ТЕСТ

Кнопка  используется только для обслуживания. Не нажимайте ее.

Система устанавливает обратную связь с помощью голосового сообщения и соответствующим состоянием индикатора.



Состояние индикатора

- Зеленый: Система готова или в процессе перезвона, во время которого диспетчер может перезвонить после установления соединения (примерно до двух часов, соединение возможно также без включения зажигания).
- Зеленый мигающий: Система в процессе набора номера, передачи данных или установления голосового соединения.

- Красный: Система загружается максимум через 20 секунд после включения зажигания, после этого загорается зеленый цвет.

Если индикатор горит красным или меняет цвет с зеленого на красный цвет, возникла проблема, обратитесь за помощью в официальный центр технического обслуживания.

- Красный мигающий: Звонок не возможен, например, из-за отсутствия мобильной сети.
- Красный / зеленый мигающий: система находится в режиме тестирования. Не нажимайте кнопки и подождите до конца тестирования.
- Off: Система выключена.

ПРИМЕЧАНИЕ

В очень холодных условиях подключение резервной батареи может занять некоторое время. После достижения рабочего состояния, красный светодиодный индикатор переходит на зеленый цвет.

Обратитесь за помощью в официальный центр технического обслуживания, если индикатор не загорается после включения зажигания.

АКСЕССУАРЫ И ВСПОМОГАТЕЛЬНЫЕ ПРИБОРЫ

Пепельницы

▲ ВНИМАНИЕ!

Сигареты и прочие тлеющие материалы могут стать причиной возгорания.

- Запрещается класть в пепельницы бумагу и другие легковоспламеняющиеся материалы.

Возгорание в пепельнице может стать причиной травмы, повреждения Вашего автомобиля или иного материального ущерба.

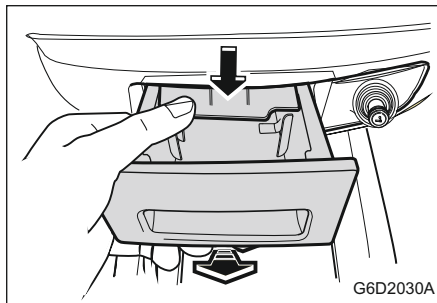
Передняя пепельница

Для открывания потяните переднюю пепельницу на себя.

Для закрывания задвиньте переднюю пепельницу до конца.

Для извлечения передней пепельницы выполните следующее:

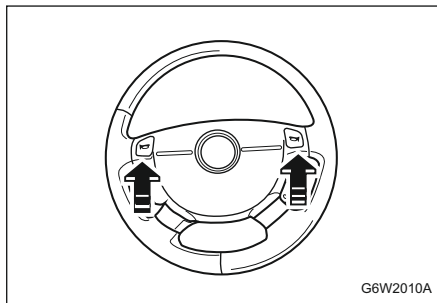
1. Вытяните переднюю пепельницу до конца на себя.
2. Отожмите пластмассовый фиксатор в задней части пепельницы.
3. Вытяните переднюю пепельницу до конца.



Звуковой сигнал

Для подачи звукового сигнала нажимайте на знак сигнала с одной из сторон центральной накладки рулевого колеса.

Звуковой сигнал включается независимо от положения ключа зажигания.

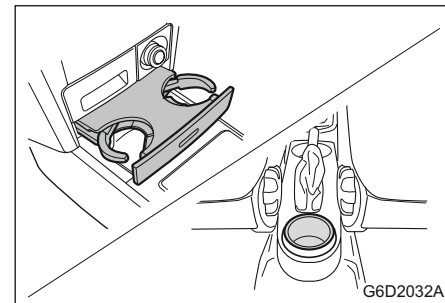


Подстаканники

Подстаканники расположены посередине приборной панели и в задней части центральной консоли.

Для использования переднего подстаканника нажмите на крышку.

Подстаканник выталкивается автоматически. После использования закройте и плотно защелкните крышку.



Перчаточный ящик

▲ ВНИМАНИЕ!

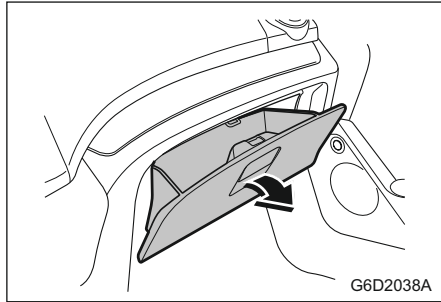
В случае столкновения или внезапной остановки открытый перчаточный ящик представляет опасность.

- Запрещается движение автомобиля с открытым перчаточным ящиком.

Открытый перчаточный ящик в случае столкновения может стать причиной травмы или повреждения автомобиля.

Для открывания перчаточного ящика потяните вверх ручку крышки перчаточного ящика.

Для закрывания плотно захлопните крышку перчаточного ящика.

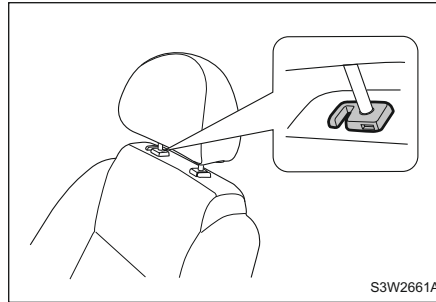


G6D2038A

Вспомогательный крючок на спинке сиденья

Оба передних сиденья снабжены вспомогательными крючками, расположенными на их спинках.

На эти крючки удобно вешать пакеты с покупками или другие предметы.



S3W2661A

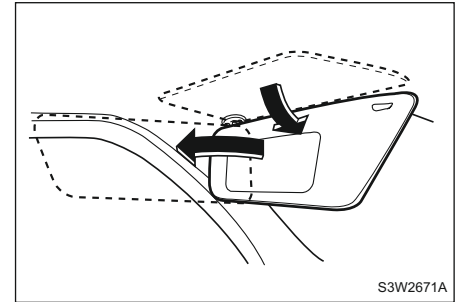
Солнцезащитные козырьки

Для защиты водителя и пассажиров от ослепления прямыми лучами света в автомобиле имеются мягкие солнцезащитные козырьки.

Солнцезащитные козырьки можно поворачивать вверх, вниз и в сторону.

На обратной стороне солнцезащитных козырьков имеется маленькое зеркальце.

- Водитель: без зеркальца
- Пассажир: с зеркальцем



S3W2671A

Поручень с одежным крючком

Над передним и задними пассажирскими дверями находятся поручни. На поручнях задней двери предусмотрены одежные крючки.

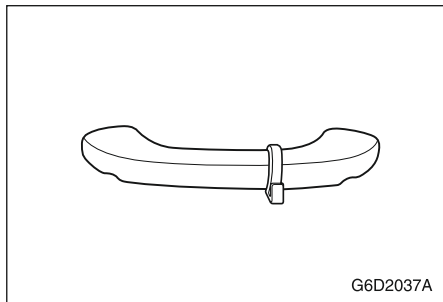
Пассажиры могут воспользоваться поручнями при выходе и посадке в автомобиль или держаться за них при динамичном движении.

▲ ВНИМАНИЕ!

Висящие на поручнях предметы могут ухудшить обзор для водителя.

- Запрещается вешать какие-либо предметы на поручни, не оборудованные одежным крючком.

Ограничение обзора водителя может привести к столкновению и повлечь за собой травмы, повреждение Вашего автомобиля или иной материальный ущерб.



Антенна

В моделях типа седан антенна изготовлена заодно с обогревателем заднего стекла и располагается на заднем стекле со стороны салона. Следите за тем, чтобы не поцарапать или не повредить каким-либо иным способом проводящие полоски на стекле. Повреждение проводящих полосок может привести к ухудшению радиоприема и отказу подогрева заднего стекла. Наличие встроенной антенны позволяет уменьшить риск ее повреждения при воздействиях на автомобиль снаружи.

ВНИМАНИЕ!

Использование лезвия или острых предметов для очистки внутренней поверхности заднего стекла может привести к повреждению антенны и/или обогревателя заднего стекла.

ВНИМАНИЕ!

В этом случае гарантией не предусмотрено выполнение ремонта.
Запрещается чистка острыми предметами внутренней поверхности заднего стекла.

ВНИМАНИЕ!

Запрещается использование металлизированной пленки для тонирования стекол.
Металлизированная пленка в ряде материалов для тонирования стекол создает помехи радиоприему. На любые повреждения антенны на заднем стекле вследствие дополнительного тонирования гарантия не распространяется.

ВНИМАНИЕ!

Въезд автомобиля с антенной на крыше в автоматическую мойку может привести к повреждению антенны или панели крыши.

- Перед въездом в автоматическую мойку обязательно снимайте антенну.

3

ВОЖДЕНИЕ АВТОМОБИЛЯ

- ОБКАТКА 3-2
- ТОПЛИВО 3-4
- ЗЕРКАЛА 3-6
- РЕГУЛИРОВКА РУЛЕВОГО КОЛЕСА 3-8
- ВЫКЛЮЧАТЕЛЬ ЗАЖИГАНИЯ 3-9
- СИСТЕМА ИММОБИЛАЙЗЕРА 3-10
- МЕХАНИЧЕСКАЯ КОРОБКА ПЕРЕДАЧ 3-10
- АВТОМАТИЧЕСКАЯ КОРОБКА ПЕРЕДАЧ * 3-11
- ТОРМОЗНАЯ СИСТЕМА 3-14
- АНТИБЛОКИРОВОЧНАЯ ТОРМОЗНАЯ СИСТЕМА (АБС) * 3-17
- СИСТЕМА РЕГУЛИРОВКИ ЖЕСТКОСТИ ПОДВЕСКИ 3-17
- РЕКОМЕНДАЦИИ ПО ВОЖДЕНИЮ 3-19
- ОТРАБОТАВШИЕ ГАЗЫ ДВИГАТЕЛЯ 2-21
- ЗАЩИТА ОКРУЖАЮЩЕЙ СРЕДЫ 3-22

ОБКАТКА

Для сохранения высоких эксплуатационных характеристик, а также продления срока службы автомобиля, первую 1000 километров соблюдайте следующие рекомендации:

- Трогаясь с места, не нажимайте до конца педаль акселератора.
- Начинайте движение только после прогрева двигателя.
- Не допускайте работы двигателя на чрезмерно высоких оборотах.
- Старайтесь избегать резких торможений, за исключением экстренных ситуаций. Это позволит обеспечить нормальную приработку деталей тормозной системы.
- Для предотвращения повреждения двигателя и в целях экономии топлива избегайте резкого троганья с места и разгонов, а также длительной эксплуатации автомобиля с высокой скоростью.
- При разгоне на пониженных передачах не нажимайте до конца педаль акселератора.
- Не допускается буксировка других автомобилей или эксплуатация с прицепом.

Меры предосторожности при вождении автомобиля

Перед посадкой в автомобиль

ПРЕДУПРЕЖДЕНИЕ!

- Убедитесь в исправности и чистоте ламп наружных световых приборов, фонарей, систем штатной и аварийной сигнализации. Данные меры предосторожности способствуют предотвращению аварий, которые могут привести к травмам или повреждению автомобиля.
- Проверьте исправность и чистоту всех окон, внутренних и наружных зеркал заднего вида, фар и фонарей.
- Проверьте наличие следов протечек под автомобилем.
- Проверьте уровень масла в двигателе, а также уровни других жидкостей/масел в моторном отсеке.
- Осмотрите шины на наличие повреждений и соответствие давления воздуха, а также посторонних предметов в протекторах.
- При необходимости устраните обнаруженные недостатки.

Перед началом движения

ПРЕДУПРЕЖДЕНИЕ!

Посторонние предметы на приборной панели и задней полке могут затруднять обзор.

- Уберите все посторонние предметы с приборной панели и задней полки. При резком торможении или столкновении эти предметы могут причинить травмы или повредить автомобиль, двигаясь по инерции.

- Прежде чем приступить к вождению, необходимо освоить основные принципы устройства и работы автомобиля и его оборудования, а также правила безопасной эксплуатации.
- Установите сиденье в удобное положение.
- Отрегулируйте положение внутренних и наружных зеркал.
- Убедитесь, что все пассажиры пристегнули ремни безопасности.
- При включении зажигания проверьте работу сигнализаторов.
- Проверьте показания всех указателей.
- Отпустите стояночный тормоз и убедитесь, что погас сигнализатор неисправности тормозной системы.

Перед запуском двигателя

- Проверьте поверхность под автомобилем на отсутствие утечек.
- Убедитесь в чистоте всех окон и фонарей.
- Осмотрите шины на предмет повреждений

и соответствия давления воздуха, а также посторонних предметов в протекторах.

- Отрегулируйте положения сидений и подголовников.
- Отрегулируйте положение внутренних и наружных зеркал.
- Пристегните ремень безопасности и проследите за пристегиванием ремней всеми пассажирами.
- При включении зажигания проверьте работу сигнализаторов и индикаторов на приборной панели.
- Периодически, например при заправке топливом, выполняйте проверки в соответствии пунктами технического обслуживания, указанными в данном руководстве.

▲ ВНИМАНИЕ!

- Не допускайте непрерывной работы стартера более 15 секунд.
 - Если двигатель не запустился, подождите 10 секунд перед повторной попыткой.
- Это предотвратит повреждение стартера.

▲ ПРЕДУПРЕЖДЕНИЕ!

Если при пуске двигатель "залило" топливом, медленно выжмите до упора педаль акселератора и, удерживая педаль в этом положении, поворачивайте стартером двигатель не более 10 секунд. При этом

▲ ПРЕДУПРЕЖДЕНИЕ!

происходит удаление лишнего топлива из цилиндров двигателя. Если двигатель при этом запустился, немедленно отпустите педаль акселератора и позвольте двигателю поработать некоторое время на холостых оборотах перед началом движения. Если запуск двигателя при полностью нажатой педали не произошел, снимите ногу с педали акселератора и заведите двигатель обычным порядком.

▲ ПРЕДУПРЕЖДЕНИЕ!

- Перед началом движения убедитесь, что все пассажиры пристегнули ремни безопасности.
- Убедитесь в исправности и чистоте всех окон, зеркал заднего вида, ламп освещения и фонарей.

Во время управления автомобилем

Как водитель автомобиля Вы несете ответственность за собственную безопасность, а также за безопасность своих пассажиров и других участников дорожного движения. Во избежание нежелательных последствий Вы должны полностью сосредоточить свое внимание на управлении автомобилем. Большинство автомобильных аварий происходит из-за невнимательности или отвлечения внимания водителя. Во время движения все

внимание водителя должно быть сосредоточено на дороге, других участниках дорожного движения и прочих соответствующих объектах.

На сегодняшний день одной из наиболее распространенных причин отвлечения внимания водителей во время движения признано использование мобильных телефонов. Исследования показали, что использование мобильных телефонов во время движения повышает риск дорожных происшествий. По крайней мере одно научно обоснованное исследование показало, что использование мобильных систем связи – как обычных, так и оснащенных устройствами громкой связи (hands-free), – повышает риск столкновения на 400%.

Использование других типов телефонов, радиопередатчиков и прочих электронных устройств, таких как компьютеры, органайзеры, электронные игры, видеоустройств, система GPS и других подобных навигационных средств повышает риск столкновения. Мы не рекомендуем использовать какие-либо устройства во время управления автомобилем.

Во многих странах приняты или находятся на стадии рассмотрения законодательные нормы, запрещающие использование во время вождения автомобиля мобильных телефонов, не оборудованных устройствами громкой связи.

 **ПРЕДУПРЕЖДЕНИЕ!**

Для обеспечения безопасности вождения от Вас требуется полная концентрация внимания, правильная оценка дорожной ситуации и общий здравый смысл. Во время вождения автомобиля избегайте или сводите к минимуму отвлечение внимания.

Отвлекают внимание следующие действия:

- ответы на вызовы по сотовому или автомобильному телефону;
- Ваши вызовы по сотовому или автомобильному телефону;
- регулировка сиденья, рулевого колеса и зеркал;
- использование каких-либо электронных устройств;
- обращение к карте или другим информационным материалам;
- отстегивание и пристегивание ремня безопасности;
- поиск мелких монет при приближении к пункту оплаты за проезд;
- прочие действия, отвлекающие внимание от выполнения задачи по обеспечению безопасности вождения автомобиля.

Подобные действия значительно повышают риск дорожного происшествия, которое может привести к травмам или гибели.

 **ПРЕДУПРЕЖДЕНИЕ!**

По мере возможности избегайте подобных действий и выполняйте их до начала движения или при остановке автомобиля в безопасном месте.

ТОПЛИВО

Рекомендуемое топливо

Обязательно используйте неэтилированный бензин с октановым числом не ниже 91.

Качество топлива и содержащиеся в нем присадки оказывают существенное влияние на мощность двигателя, динамику автомобиля и ресурс двигателя.

Топливо с низким октановым числом может вызывать детонацию в двигателе.

 **ВНИМАНИЕ!**

- Использование топлива с октановым числом ниже 91 может привести к повреждению двигателя.
 - Использование этилированного топлива приводит к повреждению системы выпуска отработавших газов и к потере права на гарантию.
- Использование топлива с качеством, не соответствующему рекомендованному производителем может привести к повреждению двигателя и к потере права на гарантию.

ПРИМЕЧАНИЕ

Для предотвращения случайного использования этилированного бензина на Вашем автомобиле предусмотрена заливная горловина топливного бака меньшего диаметра, чем диаметр

ПРИМЕЧАНИЕ

наконечника заправочного пистолета для этилированного бензина.



Нельзя использовать метанол (метиловый спирт).

Для заправки автомобиля запрещается использовать топливо, содержащее метанол.

Использование такого топлива приводит к ухудшению эксплуатационных характеристик автомобиля и повреждению компонентов системы питания топливом.

⚠ ВНИМАНИЕ!

Использование метанола может повредить систему питания топливом. Подобное нарушение правил эксплуатации автомобиля может привести к аннулированию гарантии.

Эксплуатация в зарубежных странах

При поездке на автомобиле в другую страну:

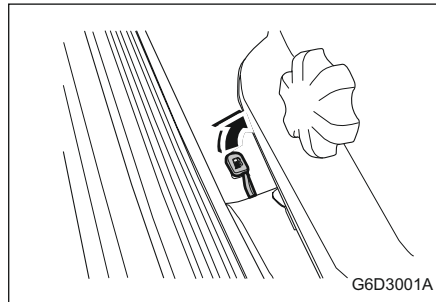
- Соблюдайте все правовые нормы по регистрации и страхованию.
- Удостоверьтесь в наличии подходящего топлива.

Заправка топливного бака

1. Заглушите двигатель.
2. Потяните вверх рычаг отпирания откидной крышки топливного бака, расположенный с левой передней стороны сиденья водителя.

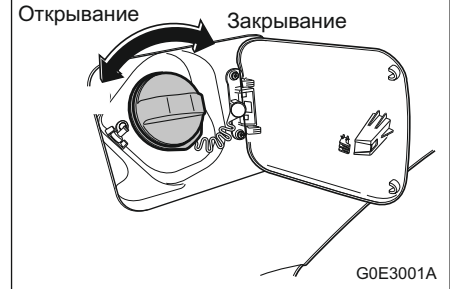
ПРИМЕЧАНИЕ

Если в холодную погоду откидная крышка топливного бака не открывается, слегка постучите по крышке. Затем попытайтесь открыть еще раз.



3. Медленно поверните крышку заправочной горловины против часовой стрелки. В случае появления шипящего звука дождитесь его прекращения, прежде чем полностью отвинчивать крышку. Откидная крышка топливного бака расположена на задней правой панели боковины.

4. Снимите крышку. Крышка прикреплена к автомобилю. Поместите крышку в предусмотренный держатель с внутренней стороны откидной крышки.



⚠ ПРЕДУПРЕЖДЕНИЕ!

Пары топлива легко воспламеняются.

- Держите бензин подальше от источников пламени, искры и тлеющих материалов.
- Заглушите двигатель.

Воспламенение паров бензина может привести к тяжелым ожогам и повреждению автомобиля.

5. После заправки закройте крышку. Поверните крышку по часовой стрелке до щелчков.
6. Плотно защелкните откидную крышку топливного бака.

▲ ВНИМАНИЕ!

Не допускайте попадания бензина на лакокрасочное покрытие автомобиля.

- При попадании бензина на поверхность автомобиля как можно быстрее промойте данную зону чистой холодной водой. Бензин может повредить лакокрасочное покрытие.

Заправка топливом из бочек и канистр

▲ ПРЕДУПРЕЖДЕНИЕ!

В целях безопасности канистры, насосы и шланги должны быть надлежащим образом заземлены. Разряд статического электричества может вызвать воспламенение паров бензина.

Это может привести к ожогам и повреждению автомобиля.

Обязательно соблюдайте следующие меры предосторожности:

- При заправке топливного бака используйте заземленные насосы и шланги с встроенным заземлением.
- Запрещается заправлять канистру в автомобиле - канистра должна стоять вне автомобиля на твердой поверхности.

▲ ПРЕДУПРЕЖДЕНИЕ!

- Перед подачей топлива убедитесь в наличии контакта между заправочным наконечником и внутренней поверхностью канистры. Обеспечьте поддержание данного контакта до окончания заправки канистры.
- Держите бензин подальше от источников пламени, искр и тлеющих материалов.

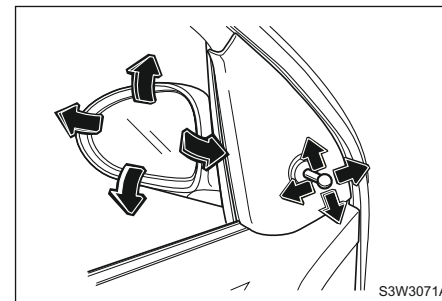
ЗЕРКАЛА

Регулировка зеркал

Наружные зеркала заднего вида

Отрегулируйте наружные зеркала заднего вида так, чтобы были видны обе боковины автомобиля и обе стороны дороги позади автомобиля.

С помощью регулировочных рычажков на облицовке каждой двери можно регулировать наружные зеркала заднего вида вверх-вниз и вправо-влево.



Наружные зеркала со стороны водителя и пассажира имеют выпуклую поверхность и снабжены наклейками с надписью следующего содержания:
OBJECTS IN MIRROR ARE CLOSER THAN THEY APPEAR
(ОТРАЖАЕМЫЕ В ЗЕРКАЛЕ ОБЪЕКТЫ НА САМОМ ДЕЛЕ БЛИЖЕ, ЧЕМ КАЖУТСЯ).

Используйте наружные зеркала со стороны водителя* и пассажира для расширения заднего обзора.

Внутреннее зеркало используйте для определения размера и расстояния до объектов, отражающихся в боковом зеркале заднего вида.

При использовании только обоих (выпуклых) зеркал возможна неверная оценка размера объектов позади автомобиля и расстояния до них.

⚠ ПРЕДУПРЕЖДЕНИЕ!

• Обязательно следите за надлежащей регулировкой зеркал и пользуйтесь ими при вождении для обзора окружающих объектов и автомобилей.

Неверная оценка расстояния между вашим автомобилем и другими объектами может привести к столкновению и повлечь за собой повреждение вашего автомобиля или причинить иной материальный ущерб, а также стать причиной травм.

⚠ ВНИМАНИЕ!

Неправильный уход может привести к повреждению зеркал.

- Не пытайтесь соскабливать лед с поверхности зеркала.
- Если лед или иной материал затрудняет перемещение зеркала, не прилагайте усилий при регулировке.

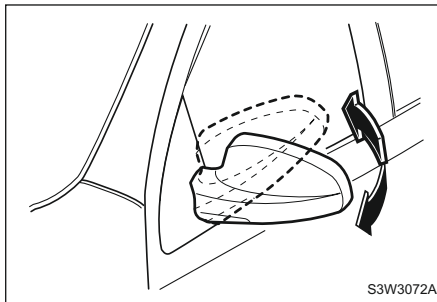
⚠ ВНИМАНИЕ!

- Для удаления льда обработайте поверхность размораживающим составом или струей горячего воздуха. Поврежденные зеркала, ухудшая обзор, повышают риск столкновения.

Нажимая на наружные зеркала заднего вида, их можно сложить назад к боковинам кузова.

⚠ ПРЕДУПРЕЖДЕНИЕ!

- Запрещается эксплуатация автомобиля со сложенными наружными зеркалами заднего вида. Это может ухудшить обзор и привести к столкновению.



S3W3072A

Внутреннее зеркало заднего вида

Регулировка внутреннего зеркала заднего вида вверх-вниз и вправо-влево осуществляется вручную.

Изменение положения внутреннего зеркала заднего вида для вождения в светлое и темное время суток производится регулировочным рычажком.

Это снижает степень ослепления водителя фарами находящихся сзади автомобилей.



День  Ночь
Регулировочный рычажок

⚠ ПРЕДУПРЕЖДЕНИЕ!

При установке зеркала в ночное положение может ухудшиться четкость обзора.

- Будьте особенно внимательны при использовании внутреннего зеркала заднего вида в ночном положении.

РЕГУЛИРОВКА РУЛЕВОГО КОЛЕСА

⚠ ПРЕДУПРЕЖДЕНИЕ!

Недостаточно четкий задний обзор при вождении может привести к столкновению и повлечь за собой повреждение Вашего автомобиля или иной материальный ущерб, а также стать причиной травм.

⚠ ПРЕДУПРЕЖДЕНИЕ!

При движении автомобиля водитель должен сохранять полный контроль над рулевым колесом.

- Запрещается регулировать положение рулевого колеса при движении автомобиля.

Регулирование положения рулевого колеса при движении автомобиля может привести к потере управления автомобилем.

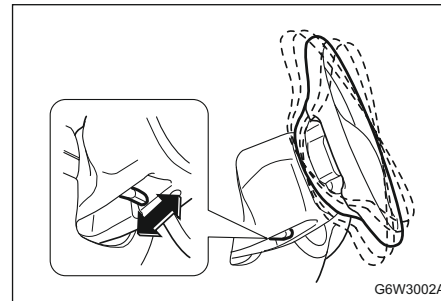
Для регулировки положения рулевого колеса выполните следующее:

1. Отведите рычаг под рулевой колонкой в сторону приборной панели, отрегулируйте положение рулевой колонки.
2. Для фиксации рулевого колеса в требуемом положении потяните рычаг.
3. Убедитесь в надежной фиксации рулевого колеса.

⚠ ВНИМАНИЕ!

- Запрещается эксплуатация автомобиля с рулевым колесом в крайнем верхнем положении.

Используйте данное положение исключительно для облегчения выхода и посадки в автомобиль.



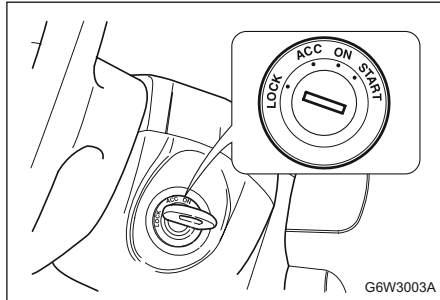
ВЫКЛЮЧАТЕЛЬ ЗАЖИГАНИЯ

Выключатель зажигания расположен с правой стороны рулевой колонки и имеет следующие положения: LOCK, ACC, ON и START.

• Положение LOCK

Для блокировки рулевого колеса извлеките ключ зажигания и поверните рулевое колесо до блокирования.

Для облегчения поворачивания ключа при разблокировании слегка подвигайте рулевое колесо вправо-влево и поверните ключ в положение ACC.



• Положение ACC

Двигатель можно заглушить без блокирования рулевого колеса, повернув ключ зажигания в положение ACC. Для поворота ключа из положения ACC в положение LOCK слегка нажмите на ключ и поверните в положение LOCK.

При положении ACC ключа зажигания могут работать некоторые электрические устройства, такие как радиоприемник и прикуриватель.

⚠ ВНИМАНИЕ!

- Не оставляйте ключ в положении ACC более чем на 20 минут. Это приведет к разряду аккумуляторной батареи.

• Положение ON

Предназначено для включения питания системы зажигания и электрических устройств.

⚠ ВНИМАНИЕ!

- Не оставляйте ключ в положении ON при неработающем двигателе более чем на 20 минут. Это приведет к разряду аккумуляторной батареи.

Положение START

Предназначено для запуска двигателя.

После запуска двигателя отпустите ключ – он автоматически возвращается в положение ON.

Перед поворотом ключа в положение START убедитесь, что двигатель заглушен.

⚠ ПРЕДУПРЕЖДЕНИЕ!

- При движении запрещается поворачивать ключ зажигания в положение OFF. Это может привести к потере водителем управления автомобилем и отключению усилителя тормозов и стать причиной повреждения автомобиля, травм или даже гибели.

⚠ ПРЕДУПРЕЖДЕНИЕ!

- Не просовывайте руку к замку зажигания через рулевое колесо. Рулевое колесо может внезапно повернуться, что приведет к потере водителем управления автомобилем и причинить травмы пальцев или рук.

СИСТЕМА ИММОБАЙЗЕРА

Система иммобилайзера представляет собой дополнительное средство противоугонной защиты автомобиля и служит для предотвращения несанкционированного запуска двигателя.

К автомобилям, оснащенным системой иммобилайзера, подходит только механический ключ зажигания с электронно закодированным транспондером. Транспондер находится внутри ключа и невидим снаружи.

Запуск двигателя возможен только при наличии в ключе транспондера с правильным электронным кодом.

Электронное кодирование каждой машины индивидуально, и код от другого автомобиля будет для Вашей машины неправильным. Отсутствие в головке ключа транспондера или неправильный код не позволит запустить двигатель путем блокирования модуля управления двигателем. Механически подходящий ключ может только отпереть дверь или включить зажигание, но не позволит завести двигатель.

После поворота ключа зажигания в положение LOCK и извлечения из замка зажигания двигатель автоматически блокируется. См. "КЛЮЧИ".

Если при повороте ключа зажигания в положение START система иммобилайзера не опознает электронный код, двигатель не запускается, а индикатор противоугонной защиты будет продолжать оставаться включенным или мигать.

МЕХАНИЧЕСКАЯ КОРОБКА ПЕРЕДАЧ

1. Пристегните ремень безопасности и проследите за пристегиванием ремней всеми пассажирами.
2. Задействуйте стояночный тормоз, если он не был задействован.
3. Убедитесь в правильном положении сидений, подголовников и зеркал, при необходимости отрегулируйте их.
4. Убедитесь, что рычаг переключения передач находится в нейтральном положении (NEUTRAL) и выжмите до упора педаль сцепления.
5. Не нажимая на педаль акселератора, поверните ключ зажигания в положение START и после запуска двигателя отпустите ключ. Если двигатель запускается, но снова глохнет, то перед следующей попыткой запуска выждите 10 секунд.
6. После запуска дайте двигателю поработать на холостых оборотах не менее 30 секунд.
7. Отпустите стояночный тормоз.
8. В начале движения на коротком отрезке пути поддерживайте средние обороты, пока двигатель не прогреется до нормальной рабочей температуры, особенно в холодную погоду.

**Вождение автомобиля с механической коробкой передач**

Для переключения передачи выжмите педаль сцепления до упора, переведите рычаг переключения передач в положение нужной передачи и медленно отпустите сцепление.

Для переключения на передачу заднего хода необходимо сначала остановить автомобиль, затем потянуть вверх кольцо блокировки передачи заднего хода и одновременно перевести рычаг переключения передач в положение передачи заднего хода.

▲ ВНИМАНИЕ!

- Во время движения без необходимости не держите ногу на педали сцепления. Это может привести к ускоренному износу компонентов сцепления.

АВТОМАТИЧЕСКАЯ КОРОБКА ПЕРЕДАЧ*

▲ ВНИМАНИЕ!

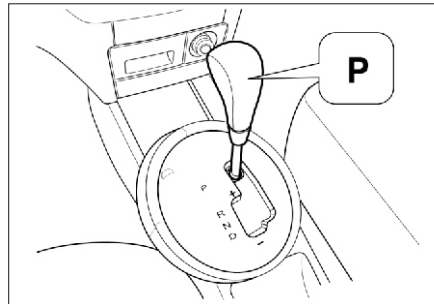
• Перед переключением между передачами переднего и заднего хода обязательно полностью останавливайте автомобиль.

Переключение между передачами переднего и заднего хода на движущемся автомобиле может привести к повреждению коробки передач.

1. Пристегните ремень безопасности и проследите за пристегиванием ремней всеми пассажирами.
2. Задействуйте стояночный тормоз, если он не был задействован.
3. Убедитесь в правильном положении сидений, подголовников и зеркал, при необходимости отрегулируйте их.
4. Убедитесь, что рычаг переключения передач в положении "P" (стоянка).

ПРИМЕЧАНИЕ!

Двигатель запускается, только если рычаг переключения передач находится в положении "P" или "N".



5. Не нажимая на педаль акселератора, поверните ключ зажигания в положение START и после запуска двигателя отпустите

ключ. Если двигатель запускается, но снова глохнет, то перед следующей попыткой запуска выждите 10 секунд.

6. После запуска дайте двигателю поработать на холостых оборотах не менее 30 секунд.

7. Отпустите стояночный тормоз.

8. В начале движения на коротком отрезке пути поддерживайте средние обороты, пока двигатель не прогреется до нормальной рабочей температуры, особенно в холодную погоду.

▲ ПРЕДУПРЕЖДЕНИЕ!

Хотя запуск двигателя возможен, когда рычаг переключения передач находится в положении "N", используйте данное положение только в случае невозможности нормального запуска. См. "ПРОГРАММА АВАРИЙНОГО ПЕРЕКЛЮЧЕНИЯ ПЕРЕДАЧ АВТОМАТИЧЕСКОЙ ТРАНСМИССИИ".

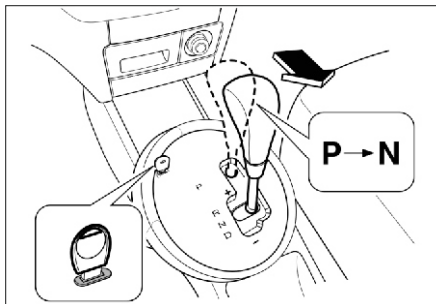
Автоматическая коробка передач на Вашем автомобиле является шестиступенчатой коробкой передач с электронным управлением.

Переключение передачи из положения "P" (стоянка)

Ваш автомобиль оборудован системой блокировки рычага переключателя передач, связанной с педалью тормоза (BTSI). Перед

переводом переключателя передач из положения "P" (стоянка) включите зажигание и выжмите до упора педаль тормоза. В случае невозможности перевода переключателя передач из положения "P" при включенном зажигании и нажатой педали тормоза выполните следующее:

1. Выключите зажигание и извлеките ключ.
2. Нажмите и удерживайте педаль тормоза.
3. С помощью шлицевой отвертки снимите крышку с прорези разблокирования переключателя передач.
4. Вставьте ключ зажигания в прорезь устройства блокировки рычага переключателя передач.
5. Установите рычаг переключателя передач в нейтральное положение "N".
6. Извлеките ключ зажигания из прорези устройства блокировки рычага переключателя передач.
7. Запустите двигатель и переведите рычаг переключателя передач в нужное положение.
8. При первой возможности выполните ремонт автомобиля.



⚠ ПРЕДУПРЕЖДЕНИЕ!

Во избежание повреждения коробки передач соблюдайте следующие правила:

- Не нажимайте на педаль акселератора при переключении из положения P или N в положение R и D. Это может привести не только к повреждению коробки передач, но и к потере управления автомобилем.
- По мере возможности старайтесь использовать положение D.
- Запрещается переключаться из положения P в положение R во время движения автомобиля.
- При остановке на подъеме не удерживайте автомобиль на месте путем нажатия на педаль акселератора. Используйте рабочий тормоз.

⚠ ПРЕДУПРЕЖДЕНИЕ!

- При переключении из положения P или N в положение R или на передачу переднего хода нажмите на педаль тормоза. В противном случае возможно повреждение коробки передач или неожиданная реакция автомобиля, которая может привести к потере водителем управления автомобилем и повлечь за собой травмы или повреждение Вашего автомобиля или иной материальный ущерб.

Переключение диапазонов передач

Для переключения передач необходимо нажимать на кнопку освобождения блокиратора, расположенную на рычаге переключателя спереди.

При включенном зажигании нажмите на педаль тормоза и на кнопку освобождения блокиратора, расположенную на рычаге переключателя спереди, как показано черной и/или белой стрелками.



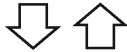
Для переключения выжмите педаль тормоза и нажмите кнопку разблокировки.



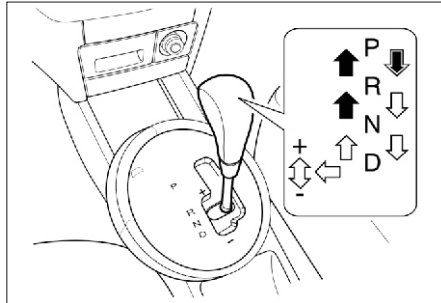
Диапазоны, для которых требуется нажатие кнопки разблокировки, обозначены черными стрелками.

Для переключения нажмите кнопку разблокировки.

Белыми стрелками обозначены диапазоны, для которых не требуется нажатие кнопки разблокировки.



Свободное переключение.



Положения рычага переключателя Р, R и N

- Р (СТОЯНКА): Блокировка передних колес. Переключайтесь в положение Р только на стоящем автомобиле и при задействованном стояночном тормозе.
- R (ЗАДНИЙ ХОД): Переключайтесь в положение R только на стоящем автомобиле.
- N (НЕЙТРАЛЬНОЕ): Нейтральное положение коробки передач.

⚠ ВНИМАНИЕ!

- Не используйте положение Р (стоянка) вместо стояночного тормоза.
- Заглушите двигатель, задействуйте стояночный тормоз и извлеките ключ зажигания при выходе из автомобиля.
- Ни в коем случае не оставляйте без присмотра автомобиль с работающим двигателем.

Ручной режим

Чтобы использовать данную функцию:

1. Переставьте рычаг переключателя с положения D (Вождение) в положение M (Ручной режим).

Во время движения в ручном режиме трансмиссия будет поддерживать передачу выбранную водителем. Когда автомобиль останавливается в ручном режиме, происходит автоматическое переключение на 1 передачу.

2. Нажмите кнопку (+) для переключения на одну передачу вверх или (-) для переключения на одну передачу вниз.

Индикатор переключения передач на панели приборов поменяет свое значение от текущего значения передач до выбранного водителем передачи.

Трансмиссия позволит вам переключаться на передачи соответствующие скорости движения автомобиля и оборотам двигателя в минуту (об/мин)

Трансмиссия не переключится автоматически на следующую повышающую передачу если скорость движения автомобиля или обороты двигателя слишком малы.

Трансмиссия не позволит перейти на следующую понижающую передачу если скорость движения автомобиля или обороты двигателя слишком высоки.

ПРИМЕЧАНИЕ!

Не допускайте движения автомобиля с выключенной передачей ("накатом").

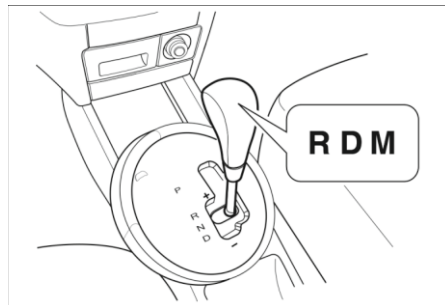
Такой режим не является штатным, и может привести к повышенному расходу топлива или к созданию аварийной ситуации на дороге.

Трогание с места

1. После прогрева двигателя, продолжая нажимать на педаль тормоза, переключите рычаг в положение R или D.

▲ ВНИМАНИЕ!

• Не переключайтесь между положениями D (вождение) и R (задний ход) или P (стоянка) во время движения автомобиля. Это приведет к повреждению коробки передач и может стать причиной травмы.



2. Отпустите стояночный тормоз и педаль тормоза.
3. Чтобы тронуться с места, медленно нажмите на педаль акселератора.

Аварийная программа переключения автоматической коробки передач

В случае неисправности автоматической коробки передач загорается сигнализатор неисправности (MIL). См. "СИГНАЛИЗАТОР НЕИСПРАВНОСТИ".

В этом случае автоматическое переключение передач отключается или переключение происходит более жестко, чем обычно.

При первой возможности обратитесь на станцию технического обслуживания для устранения данной неисправности.

Рекомендуем обратиться к авторизованному дилеру.

Серьезная неисправность в автоматической коробке передач не позволит выполнять переключение передач.

Если после запуска двигателя индикатор неисправности MIL продолжает гореть, а передачи не переключаются, выполните следующее:

1. Выключите зажигание.
 2. Извлеките ключ из замка зажигания.
 3. Аккуратно вставьте ключ в прорезь разблокирования переключателя передач на центральной консоли перед индикатором включенной передачи.
 4. Установите рычаг переключателя передач в нейтральное положение.
 5. Вставьте ключ в замок зажигания и запустите двигатель.
 6. Переведите рычаг переключателя передач в нужное положение и доставьте автомобиль на станцию технического обслуживания для проверки и ремонта автомобиля.
- Рекомендуем обратиться к авторизованному дилеру.

ТОРМОЗНАЯ СИСТЕМА

Тормозная система предназначена для обеспечения торможения автомобиля при самых разных условиях движения.

Ваш автомобиль оборудован передними дисковыми и задними барабанными тормозными механизмами и тормозной системой с двухконтурным приводом.

При неисправности одного тормозного контура возможна остановка автомобиля с помощью исправного контура. Но в этом случае увеличивается тормозной путь и требуется большее усилие нажатия на педаль тормоза.

▲ ПРЕДУПРЕЖДЕНИЕ!

При неисправности одного тормозного контура требуется большее усилие нажатия на педаль тормоза, больший ход педали тормоза и увеличивается тормозной путь.

• Немедленно обратитесь к дилеру для проверки и ремонта тормозной системы. Рекомендуем проконсультироваться с авторизованным дилером.

▲ ПРЕДУПРЕЖДЕНИЕ!

Если при нажатии на педаль тормоза ход педали увеличился по сравнению с нормальным ходом, то возможно, что необходим ремонт тормозной системы.

▲ ПРЕДУПРЕЖДЕНИЕ!

• Незамедлительно обратитесь на станцию технического обслуживания. Рекомендуем обратиться к авторизованному дилеру.

▲ ВНИМАНИЕ!

• Во время движения без необходимости не держите ногу на педали тормоза. Это приведет к ускоренному изнашиванию компонентов тормозных механизмов. Кроме того, это приводит к перегреву тормозов, вызывая увеличение тормозного пути и снижение безопасности движения.

Влага на тормозных механизмах

Во время движения по лужам или на автомойке в компоненты тормозных механизмов может попадать влага.

Для восстановления нормального торможения выполните следующее:

1. Оцените дорожную обстановку в отношении автомобилей сзади.
2. Продолжайте движение с безопасной скоростью и достаточной дистанцией до автомобилей, едущих сзади и параллельно.
3. Плавно нажмите на педаль тормоза до восстановления нормального торможения.

Перегрев тормозных механизмов

При интенсивном торможении на крутых затяжных спусках может происходить временный перегрев тормозных механизмов. При спуске переключитесь на пониженную передачу. Не допускайте длительных торможений.

См. далее раздел "ТОРМОЖЕНИЕ ДВИГАТЕЛЕМ".

▲ ПРЕДУПРЕЖДЕНИЕ!

После проезда по глубоким лужам, мойки автомобиля или интенсивного торможения на крутых спусках может происходить временное снижение эффективности торможения. Это объясняется наличием влаги в компонентах тормозных механизмов или перегревом.

В случае временного снижения эффективности торможения из-за перегрева выполните следующее:

- При спуске переключитесь на пониженную передачу. Не допускайте длительных торможений. См. "ТОРМОЖЕНИЕ ДВИГАТЕЛЕМ".

В случае временного снижения эффективности торможения из-за наличия влаги на компонентах тормозных механизмов для восстановления нормального торможения выполните следующее:

▲ ПРЕДУПРЕЖДЕНИЕ!

1. Оцените дорожную обстановку в отношении автомобилей, двигающихся за Вами.
2. Продолжайте ехать с безопасной скоростью и достаточным запасом расстояния до автомобилей, едущих сзади и параллельно.
3. Плавно нажмите на педаль тормоза до восстановления нормального торможения.

Стояночный тормоз

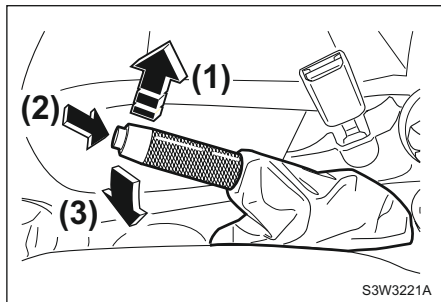
Стояночный тормоз воздействует на задние колеса.

Рычаг стояночного тормоза расположен между передними сиденьями.

Для задействования стояночного тормоза остановите автомобиль, нажмите на педаль тормоза и с усилием вытяните рычаг вверх.

Для отпущения стояночного тормоза нажмите на педаль тормоза и:

1. Слегка потяните рычаг вверх.
2. Нажмите кнопку на конце рычага.
3. Опустите рычаг, удерживая кнопку в нажатом положении.



⚠ ПРЕДУПРЕЖДЕНИЕ!

При неправильном включении стояночного тормоза автомобиль может неожиданно покатиться. Обратитесь на станцию технического обслуживания, если необходима регулировка. Рекомендуем обратиться к авторизованному дилеру.

⚠ ВНИМАНИЕ!

• Запрещается движение автомобиля с включенным стояночным тормозом. Это может привести к перегреву задних тормозных механизмов или преждевременному изнашиванию их компонентов. В этом случае может потребоваться замена тормозных механизмов, а также возможно повреждение других частей автомобиля.

⚠ ВНИМАНИЕ!

• Не ставьте и не перемещайте автомобиль над горючими материалами. При контакте таких материалов с горячими частями системы выпуска отработанных газов снизу автомобиля возможно возгорание.

Рекомендации по стоянке автомобиля зимой

В холодную погоду механизм стояночного тормоза может замерзнуть в задействованном состоянии. Наиболее часто это происходит из-за влаги в тормозных механизмах.

В случае возможного примерзания стояночного тормоза после проезда по сравнительно глубоким лужам из-за наличия влаги в тормозных механизмах или после мойки автомобиля выполните следующее:

1. Временно задействовав стояночный тормоз, установите рычаг переключателя передач в положение "Р" (для автоматической коробки передач), в положение первой передачи или заднего хода (для механической коробки передач).
2. Установите упоры под задние колеса.
3. Отпустите стояночный тормоз.

⚠ ПРЕДУПРЕЖДЕНИЕ!

• Запрещается задействовать стояночный тормоз при движении автомобиля или использовать его вместо педали тормоза. Это может привести к потере управления автомобилем и стать причиной столкновения и причинения материального ущерба или травм.

АНТИБЛОКИРОВОЧНАЯ ТОРМОЗНАЯ СИСТЕМА (АБС)*

Антиблокировочная тормозная система – это усовершенствованная тормозная система с электронным управлением.

Данная система сохраняет управляемость автомобилем в случае возникновения препятствий движению при резком или аварийном торможении и максимально сокращает тормозной путь на скользкой дороге.

При включении зажигания сигнализатор неисправности АБС загорается на 3 секунды. Если затем данный сигнализатор не выключается или загорается во время движения, то это свидетельствует о неисправности АБС.

Незамедлительно обратитесь на станцию технического обслуживания. Рекомендуем обратиться к авторизованному дилеру. См. "СИГНАЛИЗАТОР НЕИСПРАВНОСТИ АБС" в алфавитном указателе.

При запуске двигателя или при трогании с места АБС проверяет сама себя. Во время этой проверки могут быть слышны щелчки, а педаль тормоза может слегка шевелиться или пульсировать. Это является нормальным.

Принцип действия системы АБС основан на измерении скорости каждого колеса в процессе торможения. При обнаружении тенденции к блокированию одного из колес компьютер осуществляет раздельное управление тормозными механизмами каждого из колес, как передних, так и задних.

Обычно при работе АБС на педаль тормоза передается незначительная вибрация, которая сопровождается небольшим шумом.

ПРИМЕЧАНИЕ!

Наличие АБС не способствует изменению необходимого времени реакции для задействования тормозов и не всегда сокращает тормозной путь.

- Даже при наличии АБС обязательно поддерживайте необходимую дистанцию, обеспечивающую безопасное торможение.

Торможение с АБС

Независимо от дорожных условий не нажимайте на педаль тормоза несколько раз подряд. С силой нажмите и удерживайте педаль тормоза, а остальное сделает система АБС.

ПРЕДУПРЕЖДЕНИЕ!

Одновременное горение сигнализатора неисправности тормозной системы и сигнализатора неисправности АБС свидетельствует о неисправности в тормозной системе.

- Немедленно обратитесь на станцию технического обслуживания для проверки системы. Рекомендуем обратиться к авторизованному дилеру.

СИСТЕМА РЕГУЛИРОВКИ ЖЕСТКОСТИ ПОДВЕСИ

Электронная система стабилизации (ESC) / Антипробуксовочная система TCS

Функционирование системы


Этот автомобиль оснащен антипробуксовочной системой (TCS) и StabiliTrak, электронной системой стабилизации.


Эти системы предотвращают пробуксовку колес и помогают водителю в поддержании контроля автомобиля, особенно на скользких дорожных условиях. TCS активируется, если он получает сигнал, что любое из ведущих колес буксует или начинает терять сцепление с дорогой. Когда это происходит, система TCS применяет тормозное усилие к буксующим колесам и уменьшает мощность двигателя, чтобы ограничить вращение колеса. StabiliTrak активируется, когда транспортное средство обнаруживает разницу между заданной траекторией и фактическим направлением движения автомобиля. Эта система включается автоматически когда автомобиль запускает двигатель и начинает движение. Можно услышать или почувствовать систему во время ее работы или при выполнении диагностических проверок. Это нормально и не означает, что существует проблема с транспортным средством. Рекомендуется оставить обе системы функционирующими на

нормальных условиях движения, но может быть необходимо включить TCS, если автомобиль застрял в песке, грязи, во льду или снеге.


Индикатор светит за обе системы в комбинации приборов. Этот индикатор означает:

- Мигание, когда TCS ограничивает вращение колеса.
- Мигание когда StabiliTrak активируется.
- Включается и горит когда какая-либо из систем не работает.

Если какая-либо из систем не включается или не активируется, отображается сообщение на информационном табло водителя (DIC), индикатор  загорается и продолжает гореть, показывая, что система не работает и не помогает водителю в сохранении контроля над автомобилем. Ездить на данном автомобиле безопасно, но управление автомобилем должно быть скорректировано.

Если индикатор  загорается и продолжает гореть:

1. Остановите автомобиль.
2. Выключить двигатель и подождите 15 секунд.
3. Запустите двигатель.
4. Ведите автомобиль.

Если индикатор  включается и продолжает гореть, возможно, потребуется больше времени, чтобы диагностировать проблему.



Если проблема остается, обратитесь к официальному дилеру.

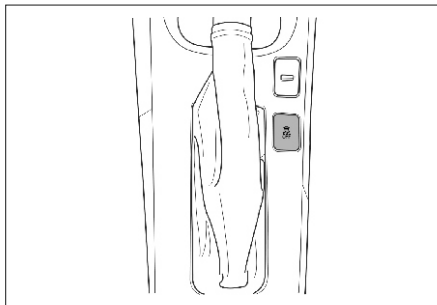
Включение и выключение системы



Кнопка TCS и StabiliTrak находится на центральной консоли.

ВНИМАНИЕ!

Не нажимайте сильно на тормоз или педаль акселератора если система TCS отключена. Трансмиссия автомобиля может быть повреждена.

Чтобы отключить систему TCS и StabiliTrak, нажмите и удерживайте кнопку  до тех пор, пока не включится индикатор  отключения системы StabiliTrak и не включится на панели приборов.



Чтобы снова включить систему TCS и StabiliTrak, нажмите и отпустите кнопку . Индикатор  отключения системы StabiliTrak в комбинации приборов выключится.

Система помощи при трогании в гору (HSA)

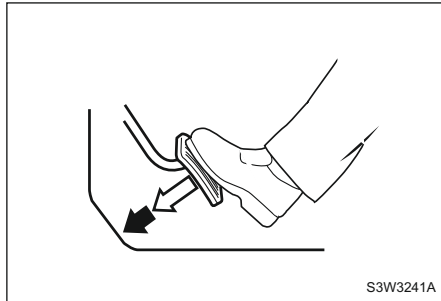
Этот автомобиль имеет функцию HSA, которая может быть полезна, если автомобиль остановлен на склоне, достаточном для активации HSA. Эта функция предназначена для предотвращения транспортного средства от скатывания вперед или назад когда автомобиль находится без движения. Если водитель полностью останавливает автомобиль на склоне, система HSA автоматически активируется. В период когда водитель отпускает педаль тормоза и начинает нажимать педаль акселератора чтобы отъехать на уклоне, система HSA удерживает тормозное давление в течение максимум двух секунд, чтобы убедиться, что нет скатывания автомобиля.

При нажатии на педаль акселератора в течении промежутка 1-2 секунды тормоза автоматически отпускают. Система не будет активирована, если транспортное средство находится в движении, на спуске, идет на подъем или задним ходом (R).

РЕКОМЕНДАЦИИ ПО ВОЖДЕНИЮ

Режим "кик даун" – максимальное ускорение с включением пониженной передачи (автоматическая коробка передач)

Для максимального ускорения выжмите педаль акселератора до упора и удерживайте в таком положении. При этом автоматическая коробка передач переключается на пониженную передачу, обеспечивая повышение мощности. При разгоне до нужной скорости отпустите педаль акселератора – автоматическая коробка переключится на повышенную передачу.



Торможение двигателем

Для использования на затяжных спусках эффекта торможения двигателем выберите ручной режим и последовательно переключитесь на пониженную передачу.

▲ ПРЕДУПРЕЖДЕНИЕ!

- Не снижайте передачу в механической коробке передач сразу на две или более ступени. Это позволит предотвратить повреждение коробки передач или потерю управления, а также возможные травмы.

ПРИМЕЧАНИЕ!

На длительных спусках использование эффекта торможения двигателем позволяет избежать возможного перегрева тормозных механизмов.

Остановка автомобиля

Для автоматической коробки передач рычаг переключателя можно оставить в выбранном диапазоне при работающем двигателе. При остановке на дороге с уклоном задействуйте стояночный тормоз или нажмите на педаль тормоза. Не удерживайте автомобиль на месте путем нажатия на педаль акселератора.

При длительной остановке, например в дорожных пробках или на железнодорожных переездах, заглушите двигатель.

При стоянке автомобиля переведите рычаг переключателя передач в положение Р (АКП) или в нейтральное положение (МКП), включите стояночный тормоз и извлеките ключ из замка зажигания.

Постановка автомобиля на стоянку

Нажимая на педаль тормоза, надежно зафиксируйте стояночный тормоз.

Для автомобиля с механической коробкой передач:

1. Остановите автомобиль на ровной горизонтальной площадке и переведите рычаг переключения передач в нейтральное положение.

2. При остановке автомобиля на спуске установите рычаг переключения в положение передачи заднего хода.

3. При остановке автомобиля на подъеме установите рычаг переключения в положение первой передачи.

Для автомобиля с автоматической коробкой передач:

1. Переведите рычаг переключателя передач в положение Р.

2. Поверните ключ зажигания в положение LOCK и извлеките ключ.

См. "СТОЯНОЧНЫЙ ТОРМОЗ".

▲ ПРЕДУПРЕЖДЕНИЕ!

Для предотвращения непредвиденного откатывания автомобиля на стоянке с уклоном не оставляйте передние колеса в положении для движения прямо.

- Если автомобиль направлен в сторону уклона, выверните колеса в направлении от дороги.



ПРЕДУПРЕЖДЕНИЕ!

• Если автомобиль направлен в сторону подъема, выверните колеса в направлении дороги и включите стояночный тормоз.

Рекомендации по экономичному вождению

Топливная экономичность, в основном, зависит от стиля вождения.

Расстояние, которое можно преодолеть на одном литре топлива, зависит от манеры езды, маршрута и времени поездки.

Для обеспечения максимальной топливной экономичности:

- Разгоняйтесь медленно.
- Избегайте излишней работы двигателя на холостых оборотах.
- Следите за надлежащей регулировкой двигателя.
- Не допускайте работы двигателя на чрезмерно высоких оборотах.
- Используйте кондиционер воздуха только по необходимости.
- Снижайте скорость, двигаясь по неровным дорогам.
- Поддерживайте рекомендованное давление в шинах.
- Для предотвращения столкновения при резком торможении поддерживайте безопасную дистанцию до остальных автомобилей. Это также позволит продлить срок службы тормозных колодок и накладок.

- Не возите ненужный груз.
- При движении не держите ногу на педали тормоза без необходимости.
- Соблюдайте регламент технического обслуживания автомобиля, приведенный в руководстве по техническому обслуживанию, и указанные в данном руководстве технические условия.

Опасные условия движения

В опасных условиях движения, связанных с наличием воды, снега, льда, грязи, песка и т.п., соблюдайте следующие правила:

- Уменьшите скорость автомобиля и будьте предельно внимательны, увеличив дистанцию для торможения.
- Избегайте резкой смены траектории движения при торможении, маневрировании и разгоне.
- Для автомобиля без АБС: нажимайте на педаль тормоза с легким переменным усилием (нажимая-отпуская), пока автомобиль не остановится. Для автомобиля с АБС: при возникновении препятствий движению с силой нажмите на педаль тормоза.
- Если автомобиль застрял в снегу, грязи или песке, переключитесь на вторую передачу для предотвращения пробуксовывания передних колес.
- При пробуксовывании колес на дороге, покрытой льдом, снегом или грязью, используйте песок, цепи противоскольжения

или другие нескользкие материалы для улучшения сцепления передних колес с дорожным покрытием. См. "ОСВОБОЖДЕНИЕ ЗАСТРЯВШЕГО АВТОМОБИЛЯ ВРАСКАЧКУ".

Аквапланирование

При аквапланировании (скольжении по водной поверхности) на мокрой дороге происходит потеря управления автомобилем из-за отсутствия сцепления между поверхностью дороги и шинами.

Возникновение аквапланирования зависит от дорожных условий, состояния протекторов и давления в шинах, а также от скорости автомобиля. Аквапланирование очень опасно.

Наилучший способ предотвращения аквапланирования - это снижение скорости автомобиля и повышение внимания при езде по мокрой дороге.

Управление автомобилем на участках с глубокой водой

Перед проездом по воде следует убедиться, что лужа или стоячая вода не слишком глубока. При слишком быстром проезде по луже через воздухозаборник в двигатель может попасть вода и стать причиной серьезного повреждения.

ОТРАБОТАВШИЕ ГАЗЫ ДВИГАТЕЛЯ (ОКИСЬ УГЛЕРОДА)

▲ ВНИМАНИЕ!

Перед проездом по воде строго соблюдайте следующие меры предосторожности:

- Запрещается проезд по воде, глубина которой выше днища кузова автомобиля.
- Двигайтесь как можно медленнее, переключившись на низшую передачу и поддерживая повышенные обороты двигателя.

Отработавшие газы двигателя содержат окись углерода (СО), не имеющую цвета и запаха. Вдыхание СО в течение длительного времени приводит к потере сознания и смертельному исходу.

В случае подозрения на проникновение отработавших газов в салон немедленно обратитесь на станцию технического обслуживания для проверки автомобиля. Рекомендуем обратиться к авторизованному дилеру.

▲ ПРЕДУПРЕЖДЕНИЕ!

в о з д у х а с н а р у ж и . (С м . "РЕЦИРКУЛЯЦИЯ".)

- Запрещается ездить с открытой крышкой багажника. В случае необходимости такой эксплуатации автомобиля закройте окна, переключите систему вентиляции в режим свежего воздуха и включите вентилятор на максимальных оборотах. (См. "РЕЦИРКУЛЯЦИЯ".)

▲ ПРЕДУПРЕЖДЕНИЕ!

Для предотвращения проникновения СО в салон проверяйте систему выпуска отработавших газов и кузов автомобиля в соответствии со следующими рекомендациями:

- При каждой замене масла.
- При появлении посторонних шумов в системе выпуска отработавших газов.
- При повреждении или возникновении коррозии системы выпуска, днища или задней части кузова автомобиля.
- Запрещается запускать двигатель в местах с ограниченным пространством и закрытых помещениях, таких как гаражи. Выезжайте на открытый воздух.
- Не оставайтесь надолго в стоящем автомобиле с работающим двигателем.
- При стоянке автомобиля на открытом месте переключайте вентиляцию в режим свежего воздуха для подачи в салон

ЗАЩИТА ОКРУЖАЮЩЕЙ СРЕДЫ

Экологичная технология

При разработке и производстве Вашего автомобиля мы использовали экологичные и в основном перерабатываемые материалы. Процессы производства автомобиля также экологичны.

Переработка производственных отходов обеспечивает постоянный замкнутый цикл переработки материалов. Сокращение потребления энергии и воды также способствует сбережению природных ресурсов.

Самая современная конструкция означает также, что Ваш автомобиль по истечении срока эксплуатации можно разобрать и разделить на отдельные материалы для последующей переработки.

В конструкции не используются такие материалы, как асбест и кадмий. Хладагент в системе кондиционирования не содержит хлорфторуглероды.

4

УПРАВЛЕНИЕ МИКРОКЛИМАТОМ

• ВЕНТИЛЯЦИОННЫЕ РЕШЕТКИ 4-2

• ПАНЕЛЬ УПРАВЛЕНИЯ 4-3

ВЕНТИЛЯЦИОННЫЕ РЕШЕТКИ

Боковые вентиляционные решетки

Боковые вентиляционные решетки можно отрегулировать так, чтобы поступающий через них поток воздуха был направлен прямо на передние сидения или в сторону боковых окон.

Сопла обдува ветрового стекла

Сопла обдува ветрового стекла служат для направления потока воздуха на ветровое стекло.

Центральные вентиляционные решетки

Направление потока воздуха, поступающего через центральные регулируемые вентиляционные решетки, можно изменять.

Нижние вентиляционные отверстия

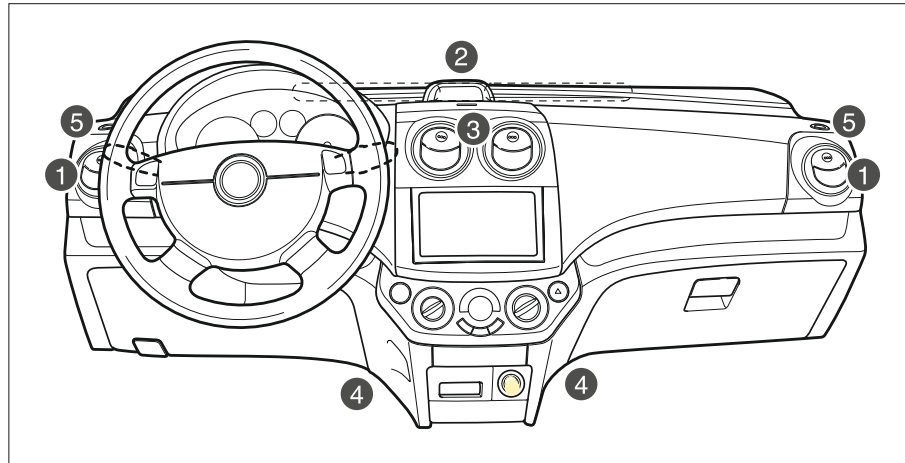
Сквозь нижние вентиляционные отверстия поток воздуха поступает в область ног передних пассажиров.

Сопла обдува окон передних дверей

Поток воздуха, поступающий через сопло обдува окна передней двери, направлен на боковые окна, главным образом, на наружные зеркала.

Задние вентиляционные решетки

Охлажденный или нагретый воздух проходит под передними сиденьями и поступает к задним сидениям в область ног.

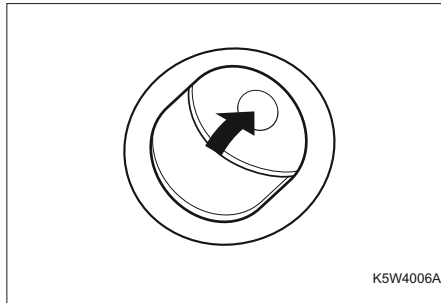


1. Боковая вентиляционная решетка
2. Сопла обдува ветрового стекла
3. Центральная вентиляционная решетка

4. Нижнее вентиляционное отверстие
5. Сопла обдува окон передних дверей

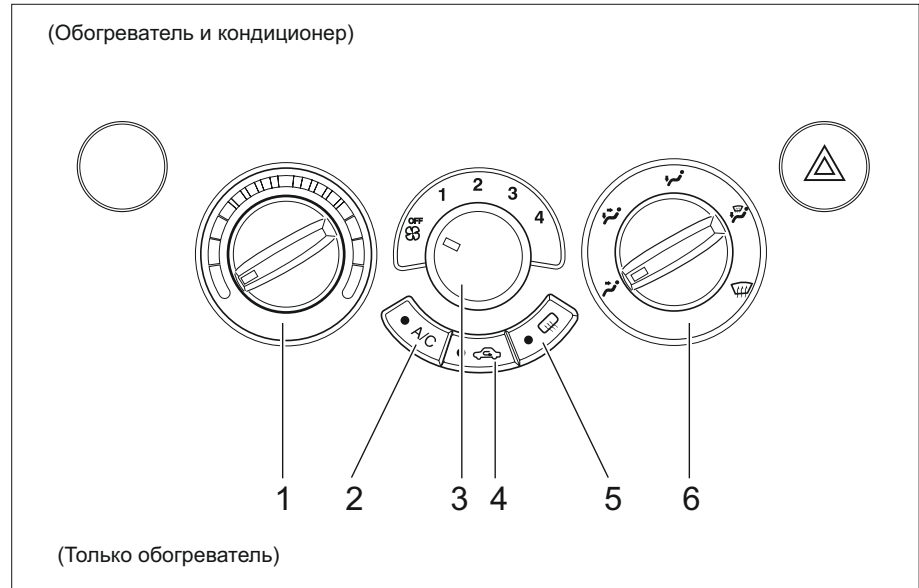
ПАНЕЛЬ УПРАВЛЕНИЯ

Для регулировки центральных / боковых вентиляционных решеток Нажмите крышку каждой центральной или боковой вентиляционной решетки, чтобы открыть эту решетку, и поверните ее в нужном направлении.



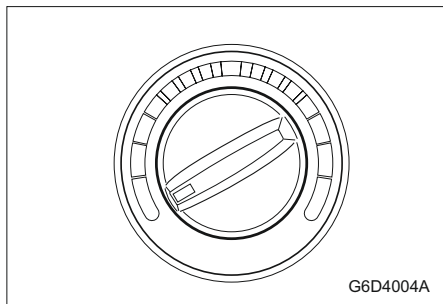
1. Рукоятка регулирования температуры.
2. Кнопка включения кондиционера (A/C). См. "КОНДИЦИОНИРОВАНИЕ ВОЗДУХА" далее в этом разделе.
3. Рукоятка регулирования подачи воздуха.
4. Кнопка (рычаг) режима рециркуляции воздуха.

5. Выключатель электрических обогревателей заднего стекла и наружных зеркал.* См. раздел "ВЫКЛЮЧАТЕЛЬ ЭЛЕКТРИЧЕСКИХ ОБОГРЕВАТЕЛЕЙ ЗАДНЕГО СТЕКЛА И НАРУЖНЫХ ЗЕРКАЛ" далее в этом разделе.
6. Рукоятка переключения режимов распределения воздуха.



Рукоятка регулирования температуры

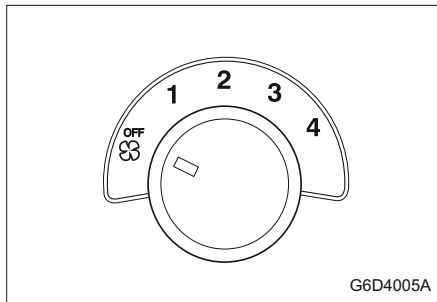
При помощи рукоятки регулирования температуры можно отрегулировать температуру воздуха, поступающего через вентиляционные решетки. Для подачи теплого воздуха рукоятку следует перевести в синюю зону, для подачи теплого воздуха – в красную зону.



Рукоятка регулирования подачи воздуха

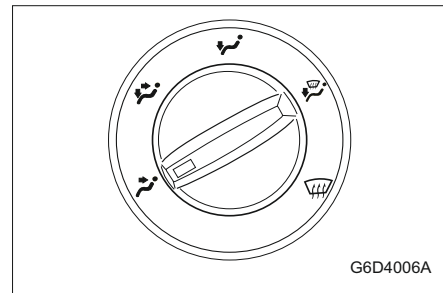
Рукоятка регулирования подачи воздуха используется для регулирования интенсивности потока воздуха, поступающего в салон. При повороте рукоятки по часовой стрелке интенсивность потока воздуха повышается, при повороте против часовой стрелки – уменьшается.

При необходимости отрегулируйте рукоятку регулирования подачи воздуха, которая имеет четыре положения: от "OFF" до 4.



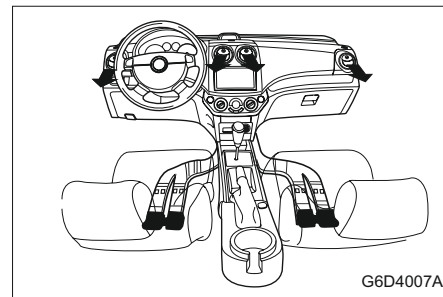
Рукоятка переключения режимов распределения воздуха

Рукоятка распределения воздуха используется для изменения направления воздушного потока. С ее помощью можно установить один из пяти режимов подачи воздуха:



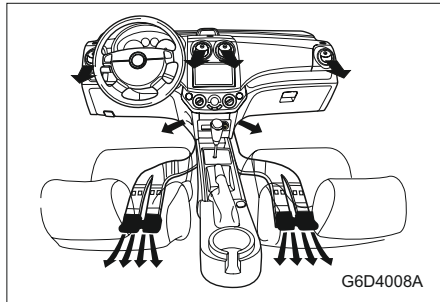
Подача воздуха по центру ()

При установке этого режима воздух подается через центральные и боковые вентиляционные решетки.

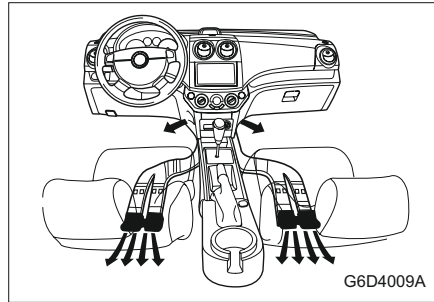


Двухурневый обдув (↕)

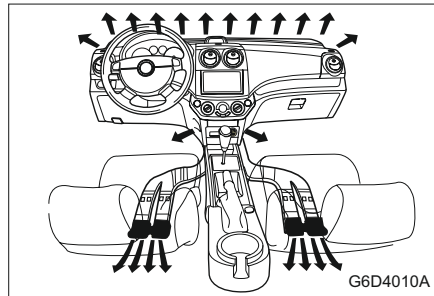
Воздух поступает через нижние вентиляционные отверстия и через центральные и боковые вентиляционные решетки.

**Подача воздуха в область ног (↕)**

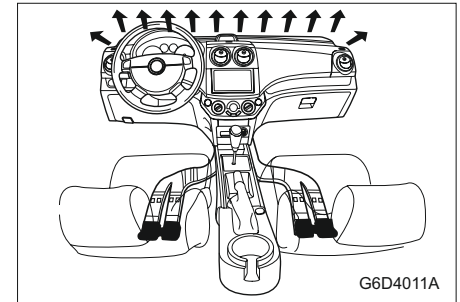
Направляет основную часть воздуха через нижние вентиляционные отверстия и небольшую часть воздуха через сопла обдува ветрового стекла и окон передних дверей. В некоторых моделях этот режим предусматривает подачу воздуха и через задние вентиляционные решетки. Для нормального поступления воздуха в заднюю часть салона пространство под передними сиденьями должно быть свободным.

**Подача воздуха в область ног / обдув стекла (↕)**

При этом режиме воздух поступает через сопла обдува ветрового стекла и окон передних дверей, а также через нижние вентиляционные отверстия.

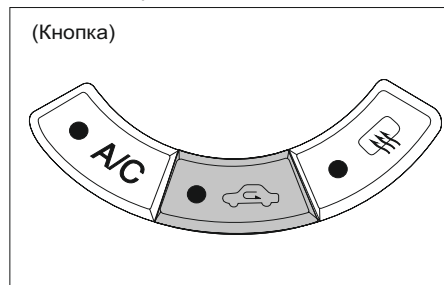
**Обдув стекла (↕↕↕)**

Воздух поступает через сопла обдува ветрового стекла и окон передних дверей.

**Кнопка режима рециркуляции воздуха**

Эта кнопка позволяет блокировать поступление воздуха извне и используется для предотвращения попадания в салон пыли, выхлопных газов или неблагоприятных запахов, а также при необходимости быстрого охлаждения или обогрева салона. При нажатии на эту кнопку загорится соответствующий индикатор и начнется рециркуляция воздуха в салоне. Повторное нажатие кнопки режима рециркуляции воздуха приводит к возобновлению поступления воздуха с улицы; индикатор рециркуляции погаснет.

В автомобилях, в которых для регулирования потока воздуха предусмотрены рычаги, для установки режима рециркуляции воздуха рычаг переводится в правое положение, а для отмены этого режима – в левое.



Использование режима рециркуляции воздуха в течение длительного времени может привести к запотеванию стекол автомобиля. В этом случае повторно нажмите выключатель режима рециркуляции воздуха для возобновления поступления воздуха с улицы.

▲ ВНИМАНИЕ!

Вождение с включенным режимом рециркуляции воздуха в течение длительного времени может вызвать сонливость.

- Необходимо периодически выключать этот режим для поступления свежего воздуха с улицы.

Кондиционирование воздуха *

Система кондиционирования воздуха (A/C) снижает температуру и влажность воздуха в салоне, а также удаляет пыль и другие летучие частицы.

Однако если рукоятка регулирования температуры установлена на обогрев, подача теплого воздуха в салон осуществляется даже при включенном кондиционере.

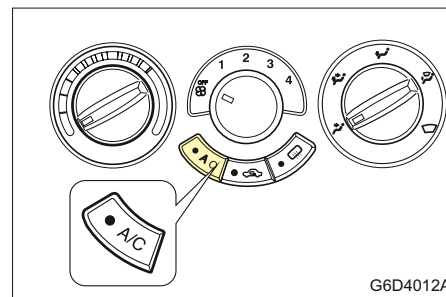
ПРИМЕЧАНИЕ!

При вождении с включенным кондиционером возможно появление капель под моторным отсеком. Это нормально, так как система охлаждения автомобиля выводит влажный воздух из салона.

ПРИМЕЧАНИЕ!

Поскольку компрессор системы кондиционирования приводится от двигателя автомобиля, то при включенном компрессоре возможны небольшие изменения мощности и динамики.

Кнопка A/C



▲ ВНИМАНИЕ!

Включение системы кондиционирования воздуха при эксплуатации автомобиля в холмистой местности или в тяжелых дорожных условиях может привести к перегреву двигателя. (См. "ПЕРЕГРЕВ".)

- Проверьте указатель температуры.
- Если указатель температуры свидетельствует о перегреве двигателя, выключите кондиционер.

В противном случае возможна поломка двигателя.

Для включения кондиционера:

1. Включите зажигание.
2. Нажмите кнопку A/C (при этом загорится соответствующий индикатор).
3. Отрегулируйте скорость вращения вентилятора.

ПРИМЕЧАНИЕ!

Если рукоятка регулирования подачи воздуха находится в положении OFF, кондиционирование воздуха не осуществляется.

Для выключения кондиционера

снова нажмите кнопку A/C. (При этом соответствующий индикатор погаснет).

Охлаждение**Максимальное охлаждение**

Используется для максимального охлаждения воздуха в салоне в жаркую погоду или при длительном нахождении автомобиля на солнце.

1. Приоткройте окна для выхода теплого воздуха из салона.
2. Включите кондиционер (загорится соответствующий индикатор).
3. Включите выключатель режима рециркуляции воздуха (загорится соответствующий индикатор).
4. Переведите рукоятку распределения воздуха в положение подачи воздуха по центру (☞).
5. Переведите рукоятку регулирования температуры в конец синей зоны.
6. Установите рукоятку регулирования подачи воздуха на максимальную скорость.

Нормальное охлаждение

1. Нажмите кнопку включения кондиционера (A/C) (загорится соответствующий индикатор).
2. Включите выключатель режима рециркуляции воздуха (загорится соответствующий индикатор).
3. Переведите рукоятку распределения воздуха в положение подачи воздуха по центру (☞) или двухуровневого обдува (☞).
4. Переведите рукоятку регулирования температуры в синюю зону.

Отопление**Максимальный обогрев**

Режим максимального обогрева позволяет максимально быстро увеличить температуру воздуха в салоне. Не рекомендуется оставлять этот режим включенным в течение долгого времени, так как за это время воздух внутри салона может стать несвежим, а окна могут запотеть. Для удаления конденсата с окон выключите режим рециркуляции воздуха, после чего в салон начнет поступать свежий воздух. Для включения режима максимального обогрева:



1. Выключите кондиционер (индикатор погаснет).
2. Включите выключатель режима рециркуляции воздуха (загорится соответствующий индикатор).

3. Переведите рукоятку распределения воздуха в положение двухуровневого обдува (☞) или подачи воздуха в область ног (☞).
4. Переведите рукоятку регулирования температуры в конец красной зоны.
5. Установите рукоятку регулирования подачи воздуха на максимальную скорость.

Нормальный режим отопления

1. Выключите кондиционер (индикатор погаснет).
2. Выключите режим рециркуляции воздуха (индикатор погаснет).
3. Переведите рукоятку распределения воздуха в положение подачи воздуха в область ног (☞) или двухуровневого обдува (☞).
4. Переведите рукоятку регулирования температуры в красную зону.
5. Установите рукоятку регулирования подачи воздуха на требуемую скорость (соответствующий индикатор).
3. Переведите рукоятку распределения воздуха в положение двухуровневого обдува (☞) или подачи воздуха в область ног (☞).
4. Переведите рукоятку регулирования температуры в конец красной зоны.
5. Установите рукоятку регулирования подачи воздуха на максимальную скорость.

Нормальный режим отопления


1. Выключите кондиционер (индикатор погаснет).
2. Выключите режим рециркуляции воздуха (индикатор погаснет).
3. Переведите рукоятку распределения воздуха в положение подачи воздуха в область ног () или двухуровневого обдува ().
4. Переведите рукоятку регулирования температуры в красную зону.
5. Установите рукоятку регулирования подачи воздуха на требуемую скорость.

Вентиляция

Двухуровневый обдув


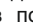
Этот режим рекомендуется использовать в прохладные, но солнечные дни. Более теплый воздух будет поступать в область ног, а прохладный воздух с улицы – в верхнюю часть салона.

Для включения этого режима:

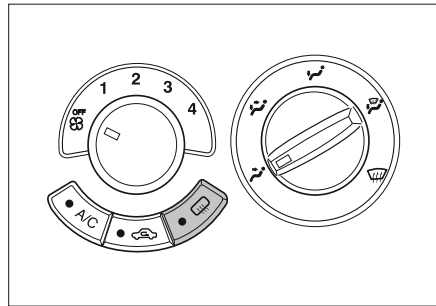
1. Выключите выключатель режима рециркуляции воздуха (индикатор погаснет).
2. Переведите рукоятку распределения воздуха в положение двухуровневого обдува ().
3. Установите рукоятку регулирования температуры на требуемую температуру.
4. Установите рукоятку регулирования подачи воздуха на требуемую скорость.

Вентиляция

Для подачи воздуха через центральные и боковые вентиляционные решетки:

1. Выключите кондиционер (индикатор погаснет).
2. Выключите режим рециркуляции воздуха (индикатор погаснет).
3. Переведите рукоятку распределения воздуха в положение подачи воздуха по центру () или двухуровневого обдува ().
4. Переведите рукоятку регулирования температуры в синюю зону.
5. Установите рукоятку регулирования подачи воздуха на требуемую скорость.

Кнопка обогревателей заднего стекла и наружных зеркал



ВНИМАНИЕ!

Не включайте обогреватель заднего стекла в следующих случаях:

- Двигатель не работает.
- Сразу после запуска двигателя.
- Если на заднем стекле есть снег или лед.

Использование обогревателя заднего стекла в указанных условиях может привести к разряду аккумуляторной батареи.

В свою очередь это может привести к повреждению автомобиля и необходимости замены некоторых частей.

Для включения обогревателя включите зажигание и нажмите кнопку обогревателей заднего стекла и наружных зеркал*. На кнопке загорится световой индикатор.

Обогреватель выключится через 15 минут после нажатия кнопки.

Для выключения обогревателя снова нажмите данную кнопку.

Проследите, чтобы обогреватель был выключен, когда поверхности станут чистыми.

▲ ВНИМАНИЕ!

Невыполнение правил надлежащего ухода может привести к повреждению проводников обогревателя или к появлению царапин на стекле.

- Не используйте для чистки заднего стекла острые инструменты или абразивные чистящие средства для стекол.
- При чистке стекла или проведении работ рядом с задним стеклом соблюдайте осторожность, чтобы не поцарапать и не повредить проводники обогревателя.

Отсутствие у водителя нормального обзора может привести к столкновению и повлечь за собой травмы, повреждение автомобиля или иной материальный ущерб.

Удаление инея и конденсата

Режим удаления инея работает как при включенном, так и при выключенном кондиционере. Для удаления инея с ветрового стекла:

1. Выключите режим рециркуляции воздуха (индикатор погаснет), после чего переведите рукоятку распределения воздуха в положение ОБДУВ СТЕКОЛ (☼☼).
2. Переведите рукоятку регулирования температуры в красную зону.
3. Для быстрого удаления инея установите

рукоятку регулирования подачи воздуха на максимальную скорость.

ПРИМЕЧАНИЕ!

При включенном кондиционере функция удаления инея работает более эффективно.

ПРИМЕЧАНИЕ!

В некоторых моделях для повышения эффективности обдува кондиционер включается автоматически при выборе режима ОБДУВ СТЕКОЛ (☼☼) или ПОДАЧА ВОЗДУХА В ОБЛАСТЬ НОГ/ОБДУВ СТЕКОЛ (☼).

Для предотвращения запотевания ветрового стекла, а также для того, чтобы поток теплого воздуха поступал в салон снизу, переведите рукоятку распределения воздуха в положение ПОДАЧА ВОЗДУХА В ОБЛАСТЬ НОГ/ОБДУВ СТЕКОЛ (☼).

▲ ВНИМАНИЕ!

Разница температур окружающей среды и ветрового стекла может вызвать запотевание стекол, ограничивая, таким образом, возможность обзора.

- Не используйте кнопку подачи воздуха в область ног/обдува стекол (☼☼) или

▲ ВНИМАНИЕ!

обдува стекол (☼☼) при очень влажной погоде, когда регулятор температуры устанавливается в синюю зону. Это может привести к ДТП с возможным повреждением автомобиля и травмированием пассажиров.

Рекомендации по эксплуатации системы вентиляции

После длительного нахождения автомобиля на солнце перед включением кондиционера сначала откройте окна.

Кондиционер может использоваться для удаления конденсата со стекол при дожде или в условиях повышенной влажности.

Рекомендуется включать систему кондиционирования воздуха как минимум один раз в неделю (в том числе зимой или при нерегулярном пользовании кондиционером). Это необходимо для смазывания компрессора и сальников и продления срока службы системы.

Вождение в условиях пробок может привести к снижению эффективности кондиционирования.

Компрессор кондиционера не работает, если рукоятка регулирования подачи воздуха находится в положении OFF/

Если в автомобиле установлен фильтр кондиционера воздуха, за ним требуется

соответствующий уход. См. «ФИЛЬТР КОНДИЦИОНЕРА ВОЗДУХА». С помощью этого фильтра удаляется пыль и другие летучие частицы, проникающие в салон автомобиля извне.

ПРИМЕЧАНИЕ!

Используйте только разрешенный к использованию хладагент.



ПРЕДУПРЕЖДЕНИЕ!

К обслуживанию системы управления микроклиматом допускается только обученный персонал. Неправильные методы обслуживания могут приводить к травмам.

5

ИНФОРМАЦИОННО- РАЗВЛЕКАТЕЛЬНАЯ СИСТЕМА

- ВВЕДЕНИЕ 5-2
- РАДИОПРИЁМНИК 5-6
- АУДИОПЛЕЕРЫ 5-8
- ТЕЛЕФОН 5-14

ВВЕДЕНИЕ

Общая информация

Информационно-развлекательная система вашего автомобиля предоставляет информационные и развлекательные возможности с использованием самых современных технологий.

Информационно-развлекательная система позволяет легко настраивать до 48 FM- или AM-станций, используя шесть функциональных кнопок на каждой из четырех страниц.

Встроенный CD-проигрыватель позволяет воспроизводить звуковые CD и MP3 (WMA) диски, а плеер USB - записи с USB-носителей и iPod.

К входу для внешних устройств можно подключить портативный плеер и прослушивать записи через высококачественные динамики информационно-развлекательной системы. Функция подключения телефона через Bluetooth позволяет выполнять телефонные звонки в режиме громкой связи, а также прослушивать музыку с плеера телефона.

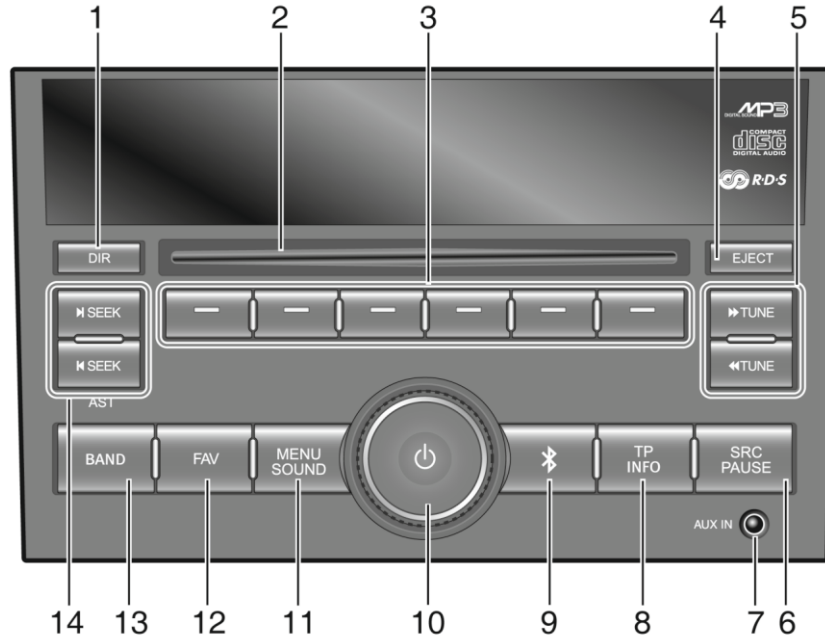
Цифровой процессор предлагает пользователям ряд предустановленных режимов эквалайзера для оптимизации качества звука.

Тщательно разработанная система настройки, интеллектуальный дисплей и многофункциональная ручка-регулятор позволяют легко выполнять настройки и регулировки.

- В разделе "Обзор" приводятся краткий обзор функций информационно-развлекательной системы и описание органов управления.
- В разделе "Управление" объясняются основные органы управления информационно-развлекательной системы.

Обзор

Радио + CD/MP3 + Bluetooth + USB/iPod + ERA-GLONASS (опция)



1. Кнопка **КАТАЛОГ [DIR]**

Выберите воспроизведение каталога или всех треков.

2. Щель для загрузки диска

Служит для загрузки и извлечения компакт-дисков.

3. Функциональные кнопки

Выбор функций, отображаемых на дисплее.

В режиме радио:

- При кратковременном нажатии, вызова сохраненной радиостанции.

- При нажатии и удержании, сохранить текущую радиостанцию на страницу Избранное.

В режиме меню:

- нажмите любую кнопку для выбора функции к данной кнопке.

4. Кнопка **EJECT**

Нажатие на эту кнопку выгружает диск.

5. Кнопка **◀ TUNE ▶**

В режиме радиоприема:

- выбор радиостанции (уменьшение / увеличение частоты)

в режиме CD/MP3, iPod, Bluetooth:

- при нажатии воспроизведение предыдущей / следующей дорожки
- нажать и держать - быстрый поиск назад по воспроизводимым дорожкам.

6. Кнопка **ИСТОЧНИК/ПАУЗА [SRC/PAUSE]**

Нажмите, чтобы выбрать источник аудиосигнала: CD/MP3/, USB/iPod, Bluetooth аудио или AUX.

7. Разъем AUX

- Предназначен для подключения внешнего источника аудиосигнала.

8. Кнопка **ДОРОЖНЫЕ СООБЩЕНИЯ / ИНФОРМАЦИЯ [TR/INFO]**

- Нажатие: Настройка системы приема сообщений о состоянии и загруженности дорог.

- Удерживать нажатой: отображение необходимой информации по выполняемым операциям в каждом режиме, для различных функций и передаваемых программ, а также сведений о диске / внешнем устройстве.

9. Кнопка **BLUETOOTH [X]**

- Выбор функций BLUETOOTH, отображаемых на дисплее.

10. Кнопка **POWER** [⏻] ((Питание)) с ручкой **VOLUME** (Громкость)

Если питание аудиосистемы включено:

- Нажатие: Включает / выключает функцию приглушения звука MUTE.

- Удерживать нажатой: происходит выключение питания аудиосистемы.

- Поверните ручку, чтобы отрегулировать громкость или тембр - в режиме регулирования тембра.

Если питание аудиосистемы выключено:

- Нажатие кнопки питания включает питание аудиосистемы.

• 11. Кнопка **МЕНЮ/ЗВУК**

- Нажать в режиме FM радио чтобы войти в меню RDS

- Нажать в режиме iPod чтобы войти в медиатеку iPod

- Удерживать нажатой: Нажатием этой кнопки осуществляется переключение между режимами регулировки тембра и

баланса (передних / задних и левых / правых динамиков).

12. Кнопка **ИЗБРАННОЕ [FAV]**

Переключение между страницами фиксированных настроек.

13. Кнопка **ДИАПАЗОН**

Нажмите кнопку для выбора FM или AM диапазонов

14. Кнопки **◀ SEEK ▶** (Поиск)

Режим приема радиопередач

- Нажатие: Поиск следующей / предыдущей доступной для приема станции вверх / вниз по частоте.

- Удерживать нажатой: Автосохранение.

Режим CD, USB, iPod, Bluetooth

- Поиск следующей / предыдущей библиотеки медиафайлов.

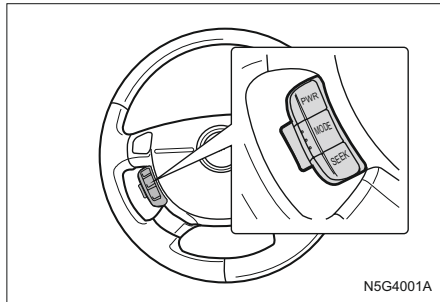
Органы дистанционного управления на рулевом колесе *

Кнопка питания (Power)

- Нажмите кнопку в режиме ожидания, чтобы включить информационно-развлекательную систему.

- Нажмите кнопку в любом режиме воспроизведения музыки, чтобы включить/отключить беззвучную функцию.

- Нажмите и удерживайте кнопку более 1 секунды, чтобы выключить развлекательную систему.



Кнопка **MODE**

- Нажмите эту кнопку, чтобы выбрать режим работы аудиосистемы: радио, AUX или CD / MP3 / USB / iPod / Bluetooth.
- Нажмите на эту кнопку, чтобы принять вызов в режиме входящего звонка.
- Нажмите на это кнопку для завершения разговора в режиме активного звонка.
- Удерживайте эту кнопку нажатой дольше 1 секунды, чтобы набрать последний номер.

Кнопка **SEEK**

- Нажмите на эту кнопку, чтобы сменить активную радиостанцию на другую (из числа сохраненных) или перейти к другой музыкальной композиции.
- Нажмите на эту кнопку чтобы отменить входящий вызов.
- Удерживайте кнопку нажатой дольше 1 секунды для быстрого поиска вверх по

частотному диапазону или вперед по активному каталогу записей.

Кнопки **Громкость** [+/-]

- Нажатием этих кнопок ступенчато повышается/понижается громкость.
- Удерживайте нажатой кнопку дольше 1 секунды, чтобы быстро увеличить / уменьшить уровень громкости.

ПРИМЕЧАНИЕ!

Если не будет присутствия штекера в дополнительном разъеме AUX (внешний источник сигнала), режим AUX включен не будет.

Управление

Включение / выключение системы

Нажмите кнопку ПИТАНИЕ [⏻], чтобы включить питание.

• После включения питания автомагнитола возобновляет вещание ранее выбранной станции или воспроизведение музыкальной записи.

Удерживайте кнопку ПИТАНИЕ [⏻], чтобы выключить питание.

Поверните ручку [⦿], чтобы отрегулировать громкость.

• Текущий уровень громкости отображается на экране.

При включенном питании кнопкой [⏻] можно отключить звук.

• Нажмите кнопку [⦿] или на ручку [⦿], чтобы восстановить звук.

Настройки звука (Bass/ Mid/ Treble)

Нажмите и удерживайте кнопку МЕНЮ / ЗВУК, чтобы отобразить меню настройки звука.

Нажмите функциональную кнопку в Меню настройки звука, чтобы выбрать нужный режим управления.

Поверните ручку [⦿], чтобы выбрать нужное значение параметра настройки звука.

Регулировка низкой частоты Bass

1. Нажмите и удерживайте кнопку МЕНЮ / ЗВУК

2. Нажмите функциональную кнопку при отображении Bass в аудиодисплее.

3. Поверните ручку [⦿], чтобы регулировать частоту в пределах от -7 до +7.

Регулировка средней частоты Midrange

1. Нажмите и удерживайте кнопку МЕНЮ / ЗВУК

2. Нажмите функциональную кнопку при отображении Mid в аудиодисплее.

3. Поверните ручку [⦿], чтобы регулировать частоту в пределах от -7 до +7.

Регулировка высокой частоты Treble

1. Нажмите и удерживайте кнопку МЕНЮ / ЗВУК


2. Нажмите функциональную кнопку при отображении Treb в аудиодисплее.

3. Поверните ручку [⦿], чтобы регулировать частоту в пределах от -7 до +7.

Настройка баланса между динамиками (Balance/Fade)

Нажмите и удерживайте кнопку МЕНЮ / ЗВУК, чтобы отобразить меню настройки звука.


Нажмите функциональную кнопку в Меню настройки звука, чтобы выбрать нужный режим управления.

Поверните ручку [], чтобы выбрать нужный баланс между динамиками.

Регулировка стереобаланс (Balance)

1.Нажмите и удерживайте кнопку МЕНЮ / ЗВУК

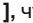
2.Нажмите функциональную кнопку при отображении Bal в аудиодисплее.

3.Поверните ручку [], чтобы регулировать частоту в пределах от -15 до +15.

Регулировка фейдер Fad

1.Нажмите и удерживайте кнопку МЕНЮ / ЗВУК

2.Нажмите функциональную кнопку при отображении Fad в аудиодисплее.

3.Поверните ручку [], чтобы регулировать частоту в пределах от -15 до +15.

Настройка эквалайзера EQ

Выберите настройки режима эквалайзера.

Для выбора стиля звучания (Поп / Рок / Кантри / Вокал / Джаз / Классика)

1.Нажмите и удерживайте кнопку МЕНЮ / ЗВУК

2.Нажмите функциональную кнопку при отображении "P-EQ" в аудиодисплее.

3.На дисплее отобразится Поп / Рок / Кантри / Вокал / Джаз / Классика

4.Нажмите функциональную кнопку для выбора стиля звучания

5. Для отмены выбранного предустановленного режима эквалайзера нажмите функциональную кнопку под "P-EQ" еще раз и повторите данную процедуру.



РАДИОПРИЁМНИК

Радио AM-FM

Выбор режима работы радио

Нажмите кнопку ДИАПАЗОН (Band), чтобы переключиться на прослушивание радио FM/AM.


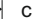
Ручная настройка вверх / вниз по диапазону (Tune)

Кнопки  НАСТРОЙКА  позволяют повысить / понизить частоту настройки.


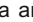
Частота повышается или понижается на один шаг при каждом нажатии кнопки

 НАСТРОЙКА .



Поиск вверх / вниз по диапазону (Seek)

Кнопки  ПОИСК  служат для автоматического поиска следующей / предыдущей станции.

Память для хранения избранного (Seek)

Нажмите и удерживайте кнопку  ПОИСК  для начала автоматического сохранения 12 станций.

1.Нажмите кнопку BAND

2.Нажмите и удерживайте кнопку  ПОИСК  для использования режима автоматической настройки

3. На дисплее отображается "Сканирование"

4. Автоматически будут сохранены 12 станций, шесть в каждой папке A1 и A2

Настройка радиостанций

Вы можете сохранить 6 любимых радиостанций на странице и до 36 станций AM и FM.

1. Найдите необходимую радиостанцию или настройтесь на ее частоту вручную.
2. Для выбора страницы избранного нажмите кнопку ИЗБРАННОЕ [FAV] от 1 до 6.
3. Удерживайте нажатой дольше 1 секунды функциональную кнопку под тем номером, под которым хотите запомнить данную радиостанцию.

Для того, чтобы изменить количество отображаемых любимых страниц.

1. Нажмите кнопку МЕНЮ / ЗВУК
2. Нажмите кнопку FAV от 1 по 6 при отображении на аудиодисплее.
3. Нажмите функциональную кнопку под номером ячейки избранного, в которой сохранена нужная вам радиостанция.
4. Нажмите кнопку FAV, чтобы сохранить радиостанцию.

Прослушивание сохранённой в памяти радиостанции

1. Нажмите кнопку FAV от 1 по 6 при отображении на аудиодисплее.
2. Нажмите функциональную кнопку при отображении на аудиодисплее

Система радиоданных (RDS)

AF (автоподстройка) вкл / откл

Функция AF постоянно настраивает приемник на станцию с самым четким сигналом.

Нажмите кнопку МЕНЮ / ЗВУК в режиме "радио", и радиоприемник отобразит меню радио.

Нажмите функциональную кнопку под RDS, и информационно-развлекательная система отобразит меню RDS.

Нажмите функциональную кнопку под надписью AF.

Функция AF включается и выключается, когда Вы нажимаете эту функциональную кнопку.

Региональное вещание вкл / выкл

Функция региональной станции переключает информационно-развлекательную систему на местную станцию ("Региональная станция отключена").

Нажмите кнопку МЕНЮ / ЗВУК в режиме "радио", и информационно-развлекательная система отобразит меню радио.

Нажмите функциональную кнопку под RDS, и информационно-развлекательная система отобразит меню RDS.

Нажмите функциональную кнопку под REG. Функции регионального вещания

включаются / выключаются при каждом нажатии кнопки Функции.

Прием сообщений о дорожной обстановке.

Нажмите клавишу TP / INFO, чтобы прослушать сообщения канала дорожных новостей, и информационно-развлекательная система включит сообщения о дорожной обстановке.

Нажмите клавишу TP / INFO, чтобы отключить канал дорожных сообщений, если информационно-развлекательная система находится в режиме сообщений о дорожной обстановке.

Поиск станции, сообщающей о дорожной обстановке.

Нажмите клавишу TP / INFO во время прослушивания радиостанции, не имеющей канала дорожных сообщений, и информационно-развлекательная система выполнит поиск следующей станции, передающей дорожные сообщения.

АУДИОПЛЕЕРЫ

CD-плеер

Перед использованием CD-плеера

При включенном зажигании частично вставьте компакт-диск в слот этикеткой вверх. Диск втянется автоматически, после чего начнется его загрузка и проверка файлов, затем на дисплее отобразится MP3 или WMA. Должно начаться воспроизведение компакт-диска. При отключенном аккумуляторе вставить диск в проигрыватель невозможно.

При каждой установке компакт диска в слот на дисплее информационно-развлекательной системе отобразится загрузка CD и проверка файлов.

С началом воспроизведения нового трека на дисплее появляется номер трека и название песни

Если выключить зажигание или информационно-развлекательную систему, когда в ней находится компакт-диск, этот компакт-диск остается в проигрывателе. Если зажигание включается, когда в проигрывателе есть компакт-диск, для воспроизведения этого диска нужно включить информационно-развлекательную систему. Когда включается зажигание и информационно-развлекательная система, воспроизведение компакт-диска возобновляется с места остановки воспроизведения, если он был последним выбранным источником аудиосигнала.

Маленькие компакт-диски диаметром 3 дюйма (8 см) можно воспроизводить на проигрывателе с помощью кольца-адаптера.

Полноразмерные компакт-диски и маленькие компакт-диски загружаются одинаково.

При воспроизведении диска CD-R качество звучания зависит от качества диска, способа записи, качества записываемой музыки, от состояния использованного диска. Возможны пропуск треков, затруднения в поиске треков и (или) затруднения при загрузке и выгрузке. Если появляются такие проблемы, проверьте рабочую поверхность компакт-диска. Если поверхность компакт-диска повреждена, например, треснула, сломана или поцарапана, диск не будет воспроизводиться правильно. Если поверхность компакт-диска загрязнена, обратитесь к инструкции по уходу за компакт-дисками.

Если видимых повреждений нет, попробуйте другой диск хорошего качества.

Не наклеивайте этикетки на компакт-диск, они могут застрять в проигрывателе. При записи диска на персональном компьютере и необходимости в маркировке следует написать нерабочую сторону диска маркером.

ПРИМЕЧАНИЕ!

Наклеивание этикеток на компакт-диск, одновременное введение в проигрыватель более одного диска, попытка воспроизведения поврежденного диска может привести к повреждению проигрывателя компакт-дисков.

Пользуясь проигрывателем компакт-дисков, воспроизводите только диски в хорошем состоянии без этикеток, загружайте один диск за раз, не складывайте на проигрыватель или у загрузочной щели посторонние предметы, жидкости и мусор.

Если на дисплее появляется сообщение об ошибке, см. ниже "CD Messages" (сообщения проигрывателя).

Если на дисплее появляется сообщение об ошибке, смотрите в разделе "Сообщения" CD далее в этом разделе.

Все функции CD работают так же как при воспроизведении MP3 WMA, за исключением тех, которые перечислены ниже.

Когда CD в плеере, он может:

- Остатся в плеере когда зажигание или аудиосистема выключена.
- Не начать воспроизведение когда зажигание включено, пока звуковая система не включена.

• Начать воспроизведение, там где оно остановилось, если это был последний выбранный источник звука.

Ввод компакт-диска

Вставьте компакт-диск в слот этикеткой вверх. Диск втянется автоматически, после чего начнется его загрузка.

С началом воспроизведения нового трека на дисплее появляется номер трека и название песни.

Выбор режима воспроизведения компакт-диска

Нажмите кнопку **CD**, чтобы переключиться на воспроизведение диска из другого режима.

Пауза

Удерживайте нажатой кнопку **SOURCE/PAUSE**, чтобы приостановить воспроизведение проигрываемого компакт-диска.

На дисплее начинает мигать сообщение "PAUSE".

Повторно нажмите и удерживайте **SOURCE/PAUSE**, чтобы продолжить воспроизведение компакт-диска.

Если к информационно-развлекательной системе подключено внешнее устройство к входу AUX или устройство USB/iPod, функция паузы не работает.

Выберите режим воспроизведения (RPT/RDM/INT)

Во время воспроизведения компакт-диска измените режим воспроизведения.

Нажмите **функциональную кнопку** под надписью **RPT (ПОВТОР)**, и информационно-развлекательная система будет постоянно повторять воспроизведение текущего трека.

Чтобы отменить эту функцию, нажмите **функциональную кнопку** под символом **RPT** еще раз.

Нажмите **функциональную кнопку** под надписью **RDM (СЛУЧАЙНЫЙ ПОРЯДОК)**, и информационно-развлекательная система будет воспроизводить треки в случайном порядке.

Чтобы отменить эту функцию, еще раз нажмите кнопку **Функции** под символом **RDM**.

Нажмите **функциональную кнопку** под надписью **INT**, и информационно-развлекательная система будет последовательно воспроизводить первые несколько секунд каждого трека.

Чтобы отменить эту функцию, еще раз нажмите **функциональную кнопку** под символом **INT**.

Следующий / предыдущий трек

Нажмите кнопку **« НАСТРОЙКА »**, и информационно-развлекательная система начнет воспроизведение следующей / предыдущей записи.

Следующая / предыдущая папка

Нажмите кнопку **« ПОИСК »**, и информационно-развлекательная система начнет воспроизведение следующей/предыдущей папки.

Переход вперед / переход назад

Нажмите и удерживайте кнопки **« НАСТРОЙКА »**, и информационно-развлекательная система начнет воспроизведение вперед / назад.

Извлечение компакт-диска

Нажмите кнопку **ИЗВЛЕЧЕНИЕ**, и диск будет вытолкнут из лотка в информационно-развлекательной системе.

Извлеките диск из поддона.

Компакт-диск не будет извлечен при включении зажигания или если информационно-развлекательная система выключена.

Проигрывание CD формата MP3/WMA

Формат MP3/WMA

При записи на персональном компьютере диска в формате MP3 / WMA:

- Записывайте файлы в формате MP3/WMA на диск CD-R.
- Не записывайте на одном диске файлы в стандартном формате аудио и в формате MP3/WMA.
- Файлы в формате MP3/WMA должны

- иметь расширение .mp3 или .wma, с другими расширениями проигрыватель не работает.
 - Файлы можно записывать фиксированной и с переменной битовой скоростью. Информационно-развлекательная система может отображать название композиции, имя исполнителя и название альбома, записанные в виде тегов формата ID3 версий 1 и 2.
 - Создайте систему файлов, облегчающую поиск песен в движении. Рассортируйте песни по альбомам, используя одну папку для каждого альбома. В каждой папке или альбоме должно быть не больше 18 песен.
 - При прожигании диска MP3/WMA в несколько этапов необходимо убедиться, что диск закрыт. Обычно лучше записывать диск целиком.
- Плеер может считывать и проигрывать максимум 50 папок, пять сессий, 999 файлов.
- Длинные названия файлов и папок могут занимать в памяти диска больше места, чем необходимо. Для экономии места на диске минимизируйте длину названий файлов и папок. Можно проигрывать и компакт-диски MP3/WMA, записанные без использования файловых папок.
- Система поддерживает до 8 уровней папок, однако рекомендуется минимальное количество уровней для папок, чтобы не усложнять чрезмерно поиск конкретной папки при воспроизведении. Если компакт-

диск содержит более допустимых 50 папок, 5 сессий и 999 файлов, проигрыватель позволяет доступ к диску и перемещение по нему до крайнего допустимого файла, а все позиции сверх максимума игнорируются.

Корневой каталог

Корневой каталог будет интерпретироваться как папка. Если в корневом каталоге находятся сжатые аудиофайлы, каталог получит обозначение ROOT.

Доступ ко всем файлам, расположенным в корневом каталоге, будет осуществляться в первую очередь.

Пустой каталог или пустая папка

Если корневой каталог или папка находятся где-то в файловой структуре, содержащей только папки и вложенные папки без сжатых файлов непосредственно в них, проигрыватель переходит к следующей папке, содержащей сжатые аудиофайлы, а пустая папка не отображается и ей не присваивается номер.

Отсутствие папки

Если на компакт-диске содержатся только сжатые файлы, файлы помещаются в корневую папку.

Если компакт-диск записан без папок, функция перехода к следующей и к предыдущей папке не работает.

Название папки в этом случае отображается

на дисплее информационно-развлекательной системы как "ROOT".

Если компакт-диск содержит только сжатые аудиофайлы, но не содержит папок, то все файлы помещаются в корневом каталоге. Название папки в этом случае отображается на дисплее информационно-развлекательной системы как "ROOT".

Порядок воспроизведения

Треки воспроизводятся в следующем порядке:

- Воспроизведение начинается с первого трека в корневом каталоге.
- После воспроизведения всех треков в корневом каталоге воспроизводятся файлы в порядке их номеров.
- После воспроизведения последнего трека из последней папки проигрыватель снова воспроизводит первый трек в первой папке корневого каталога.

Файловая система и названия

Название песни будет представлено в тэге ID3. Если название песни в формате ID3 отсутствует, информационно-развлекательная система отображает имя файла без расширения (MP3/WMA).

Названия дорожек длиннее 32 символов или 4 страниц будут сокращаться. На дисплее не отображаются части слов на последней странице текста и расширение имени файла.

Режим "Каталог" (Dir)

В этой папке функции повтора, прослушивание начала треков, воспроизведение в случайном порядке работают при включенном режиме ALL.

Нажмите **функциональную кнопку** под символом **"Все" (ALL)**, и режим **"Все" (All)** сменится на **"Каталог" (DIR)**.

Чтобы отменить режим каталога, нажмите **функциональную кнопку** под символом **DIR** еще раз.

Отображение информации тегов Id3

Нажмите и удерживайте кнопку **ИНФОРМАЦИЯ [T/R/INFO]**, информационно-развлекательная система отобразит информацию тегов ID3 текущих файлов.

Выбор дополнительной информации, такой как: Название песни, название альбома и исполнителя.

Скорость передачи данных может также появиться на дисплее.

Нажмите и удерживайте эту кнопку в течение более двух секунд, чтобы изменить режим отображения.

Сообщения о компакт-диске

Проверка компакт-дисков (CHECK CD): Если это сообщение появляется на дисплее и компакт-диск выдвигается наружу, это может объясняться одной из следующих причин:

- Перегрев. При охлаждении до нормальной температуры диск должен

- воспроизводиться.
- Вы едете по очень неровной дороге. При выезде на ровную дорогу диск должен воспроизводиться.
- Диск загрязнен, поцарапан, влажный или вставлен не той стороной.
- Чрезмерная влажность воздуха. Подождите около часа и повторите попытку.
- Формат компакт диска, возможно, несовместим. См. выше в данном разделе "Формат MP3".
- Произошла ошибка при записи диска.
- В проигрывателе, возможно, застряла этикетка.

Если диск не воспроизводится по какой-то иной причине, попробуйте другой диск хорошего качества.

Если какие-либо отказы происходят периодически или исправить отказ невозможно, свяжитесь с вашим дилером. Если информационно-развлекательная система отображает сообщение об ошибке, запишите его и передайте своему дилеру при обращении.

Вспомогательные устройства**Воспроизведение с USB-накопителей
Меры предосторожности при работе с
USB-накопителями**

- Работоспособность USB-накопителей со встроенным жестким диском, а также карт

- памяти CF или SD, подключенных через USB-адаптер, не гарантируется.
- Используйте USB-накопитель с флэш-памятью.
- Избегайте разрядов статического электричества при подключении и отключении USB-накопителей. При многократном подключении и отключении устройства в течение короткого времени могут возникнуть проблемы связи с устройством.
- Не гарантируется подключение USB-устройств с разъемом, выполненным не из металла.
- Подключение USB-устройств типа i-Stick может быть ненадежным из-за вибрации автомобиля; работа таких устройств не гарантируется.
- Не трогайте USB-разъем и не касайтесь его посторонними предметами.
- Распознаются только USB-устройства с файловой системой FAT 16/32. Поддерживаются только устройства с размером сектора 512 или 2048 байт. NTFS и другие файловые системы не распознаются.
- Время распознавания зависит от типа и емкости USB-устройства и типа записанных файлов. Это не связано с неисправностью системы; дождитесь окончания распознавания.
- Файлы на некоторых USB-устройствах могут не распознаваться из-за проблем совместимостью. Устройства для

- считывания данных с карт памяти и USB-концентраторы не поддерживаются. Прежде чем использовать устройство, проверьте его работу в автомобиле.
- MP3-плееры, мобильные телефоны, цифровые фотоаппараты и другие устройства, подключенные в режиме внешнего диска, могут не работать должным образом.
- Не отсоединяйте USB-устройство во время проигрывания. Это может привести к повреждению системы или неисправности USB-устройства.
- Отсоединяйте подключенное USB-устройство, когда зажигание выключено. При включении зажигания с подключенным USB-устройством устройство может получить повреждения или его работа может нарушиться.

ВНИМАНИЕ!

USB-накопители можно подключать к системе только для воспроизведения музыкальных файлов. Разъем USB системы не следует использовать для зарядки USB-устройств, поскольку нагревание USB-разъема может привести к ухудшению работы или повреждению системы.

- Если USB-накопитель разбит на логические диски, воспроизводятся только музыкальные файлы с первого логического

- диска. Поэтому музыкальные файлы необходимо хранить на первом логическом диске устройства. Возможны затруднения с воспроизведением звуковых файлов с USB-накопителя, если в нём выделен отдельный раздел для программного обеспечения.
- Воспроизведение музыкальных файлов с защитой DRM невозможно.
-

Выбрать USB/iPod режим

Нажмите кнопку SRC/PAUSE для того, чтобы переключиться на USB или iPod с другого режим.

Подключение устройство USB/iPOD

Подключите устройство USB или iPOD в USB разъем для воспроизведения файлов USB или iPOD автоматически.

Извлечение устройство USB/iPOD

Выньте устройство USB или iPOD из USB разъема.

***Другие функции одинаковы с CD режимом.**

Пауза

Нажмите и удерживайте кнопку SRC/PAUSE чтобы поставить на паузу во время воспроизведения из USB или iPOD устройств.

"PAUSE" будет отражаться на дисплее.

Нажмите и удерживайте кнопку SRC/PAUSE

чтобы снова воспроизвести из USB или iPOD устройств.

- Если информационно-развлекательная система подсоединена с AUX оборудованием или CD в этом случае функция пауза недоступна.

Сменить проигрываемую дорожку

Нажмите кнопку ◀ TUNE или ▶ TUNE для воспроизведения следующей или предыдущей дорожки.

Менять позицию воспроизведения

Нажмите и удержите кнопку ◀ TUNE или ▶ TUNE для того чтобы перематывать перед назад а затем отпустите.

Когда вы отпустите кнопку, файл начнет воспроизводиться в нормальном режиме.

Менять папку воспроизведения на USB устройстве

Нажмите кнопку ◀ SEEK или ▶ SEEK для перехода на следующую или предыдущую папку.

Режим воспроизведение (RPT/RDM/INT)

Нажмите клавишу **Функции** под надписью **RPT (ПОВТОР)**, и информационно-развлекательная система будет постоянно повторять воспроизведение текущего трека. Чтобы отменить эту функцию, нажмите **функциональную кнопку** под символом **RPT** еще раз.

Нажмите **функциональную кнопку** под надписью **RDM (СЛУЧАЙНЫЙ ПОРЯДОК)**, и информационно-развлекательная система будет воспроизводить треки в случайном порядке.

Чтобы отменить эту функцию, еще раз нажмите кнопку Функции под символом **RDM**.

Нажмите **функциональную кнопку** под надписью **INT**, и информационно-развлекательная система будет последовательно воспроизводить первые несколько секунд каждого трека.

Чтобы отменить эту функцию, еще раз нажмите **функциональную кнопку** под символом **INT**.

Использование меню iPod

Во время воспроизведение файла, нажмите кнопку **MENU/SOUND** что бы зайти в меню iPod

Перематывание назад / вперед

Нажмите **функциональную кнопку** под надписью **◀ ПОИСК ▶** что бы перейти на желаемый пункта меню затем нажмите кнопку под надписью **ENT**.

Отмена или предыдущая операция

Нажмите кнопку под надписью **◀** чтобы возвратиться к предыдущему шагу.

Внешний источник аудиосигнала (AUX)

Внизу справа на лицевой панели информационно-развлекательной системы имеется один разъем дополнительного входа диаметром 3,5 мм.

Это не аудиовыход, не подключайте аудионаушники в передний дополнительный разъем.

Подключение других устройств может вызвать неисправность и повреждение аудио системы.

Не используйте какие-либо устройства, влияющие на безопасность езды.

Выбор режима AUX IN

Нажмите кнопку **SRC/PAUSE** в другом режиме воспроизведения.

Если не будет обнаружено присутствие штекера в дополнительном разьеме режим включен не будет.

Выбрать режим AUX:

1. Подсоедините устройство в AUX разъем.
2. Нажмите кнопку SRC/PAUSE button.
3. Включите устройство.
4. Настоите регулятор что бы уменьшить или увеличить звук.

ERA Glonass*

В нормальном рабочающем режиме (например, состояние готовности, Радио, CD, USB, режим настройки, и так далее) если ERA Glonass включена система войдет в режим ERA Glonass.

- Когда ERA Glonass включен, на дисплее появится “ERA Glonass включен”.
- Когда ERA Glonass включен, все кнопки и настройки не могут быть использованы.
- Когда ERA Glonass включен, воспроизводимая песня передет на режим без звука до выключение ERA Glonass.
- Если вы на линии, режим BT Hands - Free переключится на режим BT Hands - Set.

ПРИМЕЧАНИЕ!

Устройство нельзя контролировать с помощью кнопок аудио системы.

ТЕЛЕФОН

Подсоединение телефона к Bluetooth

Порядок связывания устройств

Нажмите клавишу **BLUETOOTH** [**⌘**]. Запустится процедура связывания устройств.

1. Нажмите **функциональную кнопку** под надписью "PAIRING" (СВЯЗЫВАНИЕ) на дисплее.

2. На телефоне выполните поиск устройств и выберите устройство под именем "CAR AUDIO" (АУДИОСИСТЕМА АВТОМОБИЛЯ).

На дисплее аудиосистемы в течение 3 секунд должно отображаться название подключенного устройства.

После завершения связывания аудиосистема переключится в режим Mode Selection (выбор режима) и на дисплее отобразится надпись BT.

Соединение Bluetooth может прерываться периодически в зависимости от модели телефона.

Следуйте данной инструкции, чтобы подсоединить снова.

- Включите и выключите функции Bluetooth через телефон и попробуйте снова.
- Включите и выключите телефон и попробуйте снова.
- Выньте батарейку с телефона, перезапустите и попробуйте снова.
- Перезапустите данную часть и попробуйте снова.
- Удалите все соединённые устройства, пары и попробуйте снова.

Автоматическое соединение

1. При включении питания информационно-развлекательная система попытается автоматически подключиться к ранее связанному по Bluetooth устройству.

2. Если связанное устройство было выведено за пределы зоны действия Bluetooth (10 м), а затем снова вернулось в эту зону, информационно-развлекательная система попытается автоматически восстановить с ним связь.

Порядок разъединения

Когда информационно-развлекательная система подсоединилась с устройством Bluetooth, нажмите кнопку **⌘** (Bluetooth). Затем появится меню Bluetooth.

1. Нажмите кнопку под надписью "UNPAIRING".

2. Нажмите кнопку под надписью "YES" для отсоединения устройства Bluetooth.

Когда выбрано "NO", информационно-развлекательная система продолжает держать соединение с устройством Bluetooth.

Аудио bluetooth

Режим A2DP

Нажмите **функциональную кнопку** под надписью **AUDIO PLAY**

PLAY

Нажмите **функциональную кнопку** **▶**/|| под значком на дисплее, чтобы начать

воспроизведение файлов с подключенного устройства Bluetooth.

Пауза

Нажмите **функциональную кнопку** **▶**/|| под значком на дисплее, чтобы приостановить воспроизведение проигрываемого MP3-файла.

Следующий / предыдущий трек

Нажмите функциональную кнопку **▲**/**▼** под значками на дисплее, и начнется воспроизведение следующую / предыдущую дорожку.

Телефон с устройством громкой связи

Прием вызовов

Звонок

1. Нажмите **функциональную кнопку** под надписью Call (Вызов) на дисплее.

2. Нажмите **функциональную кнопку** под надписью **Last Call (Последний вызов)** на дисплее.

На дисплее аудиосистемы отобразится сообщение "Dialing..." (идет набор номера) и Connected (соединение установлено).

Входящий вызов

На аудиосистеме на 3 секунды отобразится "Incoming Call" (Входящий вызов), затем будет отображен "Номер входящего вызова"

до тех пор, пока не будет нажата **функциональная кнопка** под надписью **ОТВЕТИТЬ** или **ОТКЛОНИТЬ** на дисплее.

1.Нажмите **функциональную кнопку** под надписью **ОТВЕТИТЬ** на дисплее, и аудиосистема выполнит соединение абонентов.

2.Нажмите **функциональную кнопку** под надписью **ОТКЛОНИТЬ** на дисплее, и аудиосистема вернется в исходный режим.

Во время разговора

Нажмите **функциональную кнопку** под надписью **MIC MUTE (Отключить микрофон)** на дисплее во время разговора по телефону, и микрофон отключится.

Нажмите **функциональную кнопку** под надписью **PRIVATE (Конфиденциальный режим)** во время разговора по телефону, и аудиосистема переключится в конфиденциальный режим.

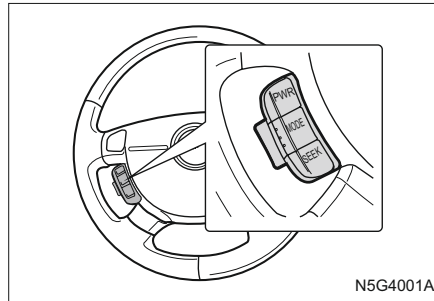
Нажмите **функциональную кнопку** под надписью **HANG UP (ЗАВЕРШИТЬ РАЗГОВОР)** на дисплее во время разговора по телефону. Аудиосистема вернется в исходный режим.

Органы дистанционного управления на рулевом колесе*

Основные операций аудио системы могут быть воспроизведены при помощи переключателей на рулевом колесе.

ПРИМЕЧАНИЕ!

Если не будет присутствие штекера в дополнительном разьеме AUX (внешний источник сигнала), режим AUX включен не будет.



Кнопки	Функции
PWR	Когда питание включено в этой части: Короткое нажатие: Включает режим без звука Долгое нажатие: Выключает подачу питания • Когда питание отключено в этой части: Нажатие данной кнопки включает питание к этой части.
MODE	Используется для выбора аудио режима. AM ® FM ® CD ® (AUX) ® назад к AM
SEEK	• В режиме радио Короткое нажатие: Переключается следующее выбранной станции Долгое нажатие: Начинает автоматическую настройку • В режиме CD : Короткое нажатие: Меняет дорожку Долгое нажатие: Меняет диск
VOLUME (+) (-)	+ сторона: Увеличивает звук - сторона: Уменьшает звук

6

ВОЖДЕНИЕ И УПРАВЛЕНИЕ АВТОМОБИЛЕМ

- АВТОМОБИЛЬНЫЕ ИНСТРУМЕНТЫ 6-2
- ЗАМЕНА ПОВРЕЖДЕННОГО КОЛЕСА 6-2
- ЗАПУСК ДВИГАТЕЛЯ ОТ АККУМУЛЯТОРНОЙ
БАТАРЕИ ДРУГОГО АВТОМОБИЛЯ 6-5
- БУКСИРОВКА АВТОМОБИЛЯ 6-7
- ПЕРЕГРЕВ 6-10
- ПРИМЕЧАНИЯ 6-12

АВТОМОБИЛЬНЫЕ ИНСТРУМЕНТЫ

Запасное колесо, домкрат и прочие инструменты хранятся в багажном отделении.

ПРЕДУПРЕЖДЕНИЕ!

При хранении домкрат, запасное колесо, инструменты и оборудование должны быть зафиксированы на своих местах.

- Не оставляйте запасное колесо, домкрат или прочие инструменты в салоне автомобиля.

Незакрепленные должным образом инструменты могут представлять опасность для пассажиров в случае экстренного торможения автомобиля или дорожно-транспортного происшествия.

Домкрат и прочие инструменты должны храниться в багажном отделении. Инструменты следует расположить таким образом, чтобы их можно было легко найти. Для получения дополнительной информации см. "КОЛЕСА И ШИНЫ"

Характеристики домкрата

Предельная рабочая нагрузка: 650 кг

ПРИМЕЧАНИЕ!

Во избежание появления постороннего шума во время движения автомобиля домкрат, рукоятку домкрата и прочие инструменты следует класть под пол багажного отделения.

ПРЕДУПРЕЖДЕНИЕ!

Этот домкрат был разработан специально для данной модели автомобиля.

- Использовать его для других моделей автомобилей не рекомендуется.
- При работе с домкратом нельзя допускать превышения его максимально допустимой нагрузки.

Использование данного домкрата для других автомобилей может привести к его порче или поломке автомобиля, а также стать причиной телесных повреждений.

ЗАМЕНА ПОВРЕЖДЕННОГО КОЛЕСА

Перед заменой поврежденного колеса необходимо ознакомиться с приведенной ниже инструкцией по безопасности.

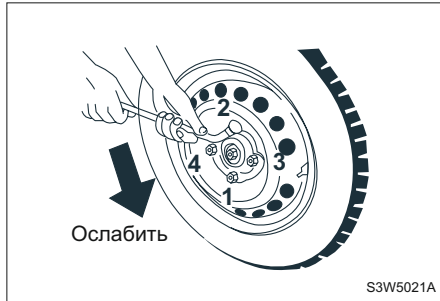
Меры безопасности при замене колеса

1. Включите аварийную световую сигнализацию.
 2. Припаркуйте автомобиль на достаточном удалении от основного движения.
 3. Парковку следует производить на ровном и твердом грунте. См. "ПАРКОВКА АВТОМОБИЛЯ".
 4. Выключите двигатель и выньте ключ зажигания.
 5. Установите стояночный тормоз.
 6. Все пассажиры должны покинуть салон автомобиля и отойти от него на безопасное расстояние.
 7. Под колесо, расположенное по диагонали относительно заменяемого колеса, с двух сторон подложите клинья, деревянные бруски или крупные камни.
- Не соблюдение этих правил безопасности может привести к тому, что автомобиль соскользнет с домкрата, а это в свою очередь может вызвать серьезные телесные повреждения.

Замена поврежденного колеса

1. Достаньте запасное колесо, домкрат и прочие инструменты из багажного отделения.
2. С помощью колесного ключа или плоской отвертки снимите колпак с колеса (при его наличии).

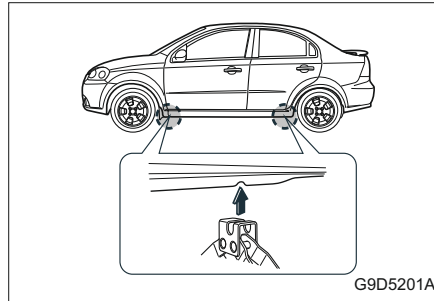
Если автомобиль оборудован прикручивающимися колпаками колес, ослабьте с помощью колесного ключа четыре пластиковых колпачка и снимите колпак колеса.



⚠ ВНИМАНИЕ!

До поднятия колеса не вынимайте гайки и болты из колеса.

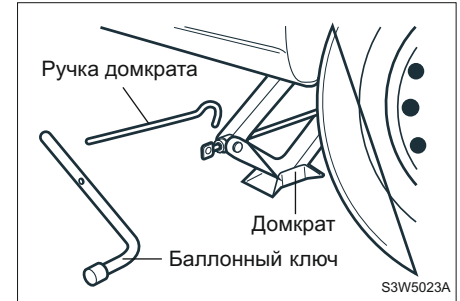
3. Колесным ключом ослабьте каждый болт колеса на один оборот.
4. Установите рукоятку домкрата и колесный ключ в домкрат.
5. Для поднятия колеса вращайте рукоятку домкрата по часовой стрелке.
6. Установите домкрат, как показано на рисунке внизу. Под дверями в передней и задней части автомобиля имеется гнездо.



⚠ ВНИМАНИЕ!

Не пытайтесь поднять автомобиль до тех пор, пока домкрат не будет установлен и надежно зафиксирован в правильном положении.

7. Установите домкрат вертикально под усиленным местом с правой или левой стороны от колеса, которое необходимо заменить.
8. Вращая рукоятку домкрата по часовой стрелке, осторожно поднимайте автомобиль, пока домкрат прочно не закрепится в нужном месте кузова, а колесо не будет поднято над землей не менее, чем на 3 см.



⚠ ВНИМАНИЕ!

- Во время подъема автомобиля необходимо удостовериться в надежности расположения домкрата, в противном случае он может выскользнуть из-под автомобиля.

ПРИМЕЧАНИЕ!

Автомобиль нужно поднимать на высоту, необходимую для замены колеса, но не выше.

⚠ ПРЕДУПРЕЖДЕНИЕ!

- Не находитесь под установленным на домкрат автомобилем и не заводите двигатель.

Домкрат может выскользнуть, в результате чего возможны серьезные травмы или смертельные случаи.

9. Вращая колесный ключ против часовой стрелки, до конца ослабьте все гайки и болты, а затем выньте их из колеса.
10. Снимите колесо.
11. Установите запасное колесо на ступицу.

⚠ ВНИМАНИЕ!

- Никогда не смазывайте гайки или болты колеса маслом или смазкой.
- Всегда пользуйтесь только подходящими для колеса гайками и болтами.
- С помощью колесного ключа, поставляемого в комплекте инструментов, надежно затяните гайки и болты на колесе.
- При первой возможности следует обратиться в автосервис для затягивания гаек или болтов в соответствии со спецификациями.

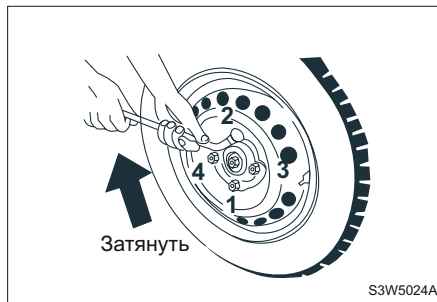
Если гайки или болты будут затянуты неправильно, они могут со временем ослабнуть.

Рекомендуем обратиться к авторизованному дилеру.

12. Установите гайки и болты колеса и слегка закрепите, вращая колесный ключ по часовой стрелке.

13. Для того, чтобы поставить автомобиль на землю, поворачивайте рукоятку домкрата против часовой стрелки.

14. Надежно затяните гайки или болты колеса моментом 140 Нм в диагональном порядке; 1→2→3→4→5 (см. рис. ниже).

**⚠ ПРЕДУПРЕЖДЕНИЕ!**

Убедитесь, что надежно затягиваемые гайки и болты соответствуют всем необходимым требованиям.

Использование не рекомендованных деталей или недостаточное затягивание болтов может привести к их выкручиванию.

15. Зафиксируйте колесный колпак если требуется. При установки болтов на колеса с колпаками выполните следующие действия:

- Установите колесный колпак;
- В ручную установите пластмассовые колпачки;
- Затяните баллонным ключом моментом 6 Нм, затем еще проверните баллонный ключ на 90°.

⚠ ВНИМАНИЕ!

Не ставьте колесный колпак на временное запасное колесо (докатку). Возможно повреждение колпака или колеса.

16. Уберите домкрат, инструменты и колесо со спущенной шиной в отведенное для них место.

⚠ ПРЕДУПРЕЖДЕНИЕ!

Не оставляйте домкрат или инструменты в салоне автомобиля.

Незакрепленные должным образом инструменты могут представлять опасность для пассажиров в случае экстренного торможения автомобиля или дорожно-транспортного происшествия.

**ЗАПУСК ДВИГАТЕЛЯ ОТ
АККУМУЛЯТОРНОЙ БАТАРЕИ ДРУГОГО
АВТОМОБИЛЯ**

▲ ВНИМАНИЕ!

Поднятый на домкрате автомобиль теряет устойчивость, что может нанести ущерб автомобилю и стать причиной телесных повреждений.

- Следует пользоваться только поставляемым домкратом, установленным в правильное положение.
- Домкрат должен быть установлен перпендикулярно грунту.
- Нельзя находиться под установленным на домкрат автомобилем.
- Нельзя запускать двигатель автомобиля, стоящего на домкрате.
- Перед установкой автомобиля на домкрат все пассажиры должны покинуть салон автомобиля и отойти на безопасное расстояние (в том числе от прочего транспорта).
- Домкратом нужно пользоваться только для замены колес.
- Небезопасно устанавливать домкрат под автомобиль, стоящий на наклонной или скользкой поверхности.
- Домкрат следует устанавливать непосредственно около колеса, которое необходимо заменить.
- Необходимо заблокировать колесо, расположенное по диагонали относительно заменяемого колеса.

▲ ВНИМАНИЕ!

- Перед подъемом автомобиля на домкрат затяните стояночный тормоз, включите первую или заднюю передачу (механическая коробка передач) или установите рычаг переключения передач в положение "Р" (автоматическая коробка передач).
- Не производите замену колеса вблизи движущегося транспорта.

▲ ВНИМАНИЕ!

При отсутствии условий для замены колеса или уверенности в своих собственных силах обратитесь в автомастерскую.

▲ ВНИМАНИЕ!

- Не пытайтесь запустить двигатель, толкая или буксируя автомобиль. Это может привести к повреждению каталитического нейтрализатора, автоматической трансмиссии, а также к телесным повреждениям.

В случае разряда аккумуляторной батареи для запуска двигателя можно воспользоваться аккумуляторной батареей другого автомобиля.

▲ ПРЕДУПРЕЖДЕНИЕ!

Аккумуляторные батареи взрывоопасны. Возможен ожог электролитом или короткое замыкание, что приведет к получению тяжелых травм или повреждению деталей автомобиля.

- Не используйте аккумуляторные батареи вблизи источников огня или искр.
- При запуске двигателя от аккумуляторной батареи другого автомобиля не наклоняйте аккумуляторную батарею.
- Не допускайте короткого замыкания проводов.
- При работе вблизи аккумуляторной батареи следует надевать защитные очки.

⚠ ПРЕДУПРЕЖДЕНИЕ!

- Не допускайте попадания электролита в глаза, на кожу, одежду или окрашенную поверхность.
- Убедитесь в том, что аккумуляторные батареи обоих автомобилей имеют одинаковое номинальное напряжение.
- Не демонтируйте разряженную аккумуляторную батарею.

Невыполнение данных мер безопасности или пренебрежение последующими инструкциями по запуску двигателя от аккумуляторной батареи другого автомобиля при помощи удлинительных проводов может привести к взрыву аккумуляторной батареи, ожогам электролитом или короткому замыканию. Все это может привести к серьезным повреждениям электрических систем обоих автомобилей, а также послужить причиной тяжелых телесных повреждений.

Перед запуском двигателя от аккумуляторной батареи другого автомобиля:

1. Включите стояночный тормоз.
2. При наличии автоматической трансмиссии включите передачу PARK, в случае механической коробки передач переведите рычаг коробки передач в нейтральное положение.
3. Отключите все электроприборы.

⚠ ВНИМАНИЕ!

- Перед запуском двигателя от аккумуляторной батареи другого автомобиля следует выключить аудиосистему. В противном случае это может привести к ее повреждению. Устранение подобных неисправностей не покрывается гарантийными обязательствами изготовителя.

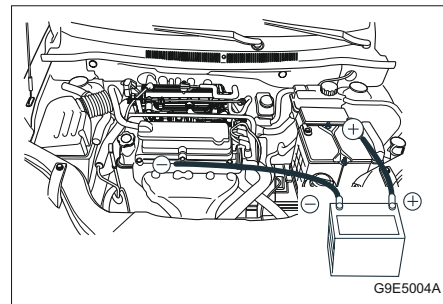
⚠ ПРЕДУПРЕЖДЕНИЕ!

- Следите за тем, чтобы удлинительные провода не касались вращающихся деталей в моторном отсеке. Это может привести к серьезным поломкам этих деталей.

Подключение удлинительных проводов.

Удлинительные провода подключаются в следующем порядке:

1. Соедините один зажим первого соединительного кабеля с положительным выводом вспомогательной аккумуляторной батареи (определяется по знаку "+" на корпусе или выводе аккумуляторной батареи).
2. Другой конец этого кабеля подключается к положительному выводу разряженной аккумуляторной батареи (знак "+").
3. Соедините первый зажим другого соединительного кабеля с отрицательным выводом вспомогательной аккумуляторной батареи (определяется по знаку "-" на корпусе или выводе аккумуляторной батареи).



⚠ ПРЕДУПРЕЖДЕНИЕ!

Не подключайте оставшийся конец второго удлинительного провода к отрицательному (-) выводу разряженной батареи.

- Этот зажим следует закрепить на каком-либо металлическом кронштейне двигателя.
- Этот кронштейн должен располагаться как можно дальше от аккумуляторной батареи.

Подключение последнего зажима к отрицательному выводу разряженной аккумуляторной батареи может привести к образованию электрической дуги или взрыву аккумуляторной батареи.

Это может привести к травмированию людей и повреждению деталей автомобиля.

4. Подключите другой конец второго соединительного кабеля к заземлению на другом автомобиле, например, к стальному кронштейну, болтами прикрепленному к блоку двигателя.

5. В процессе заряда разряженной батареи допускается работа двигателя автомобиля, от батареи которого производится запуск двигателя.

ПРИМЕЧАНИЕ!

Интервал между попытками завести автомобиль с разряженной аккумуляторной батареей должен составлять не менее минуты, а продолжительность каждой попытки – не более 15 секунд.

После успешного запуска двигателя:

1. Аккуратно отсоедините концы минусового (отрицательного) провода.

Начинать нужно с автомобиля, у которого была разряжена аккумуляторная батарея. Не выключайте двигатель автомобиля.

2. Отсоедините зажим отрицательного провода от отрицательного вывода аккумуляторной батареи другого автомобиля.

3. Отсоедините зажимы провода с положительных выводов обеих аккумуляторных батарей. Положите удлинительные провода в багажник рядом с запасным колесом.

4. После запуска двигателя автомобиль должен находиться в движении минимум 20 минут. Это необходимо для заряда аккумуляторной батареи.

5. Если аккумулятор по-прежнему разряжается, необходимо обратиться в автосервис. Рекомендуем обратиться к авторизованному дилеру.

БУКСИРОВКА АВТОМОБИЛЯ

При необходимости буксировки автомобиля рекомендуется обратиться в автосервис или специальную службу эвакуации.

Рекомендуем обратиться к авторизованному дилеру.



G6W5001A

⚠ ПРЕДУПРЕЖДЕНИЕ!

- Запрещается перевозить пассажиров в буксируемом автомобиле.
- При буксировке автомобиля запрещается превышать безопасную или разрешенную в данных случаях скорость.
- Запрещается буксировать автомобиль с неисправными деталями, которые не полностью закреплены на автомобиле или в его салоне.

Несоблюдение данных мер безопасности может привести к тяжелым телесным повреждениям.

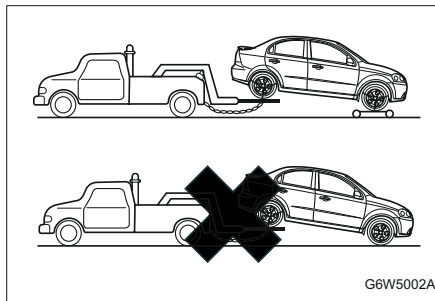
Буксировка автомобиля методом частичной погрузки

1. Включите аварийную световую сигнализацию.
2. Поверните ключ зажигания в положение АСС.
3. Установите рычаг механической коробки передач или переключатель автоматической трансмиссии в нейтральное положение (NEUTRAL).
4. Снимите автомобиль со стояночного тормоза.
5. После установки под передние колеса буксировочной тележки автомобиль можно буксировать.

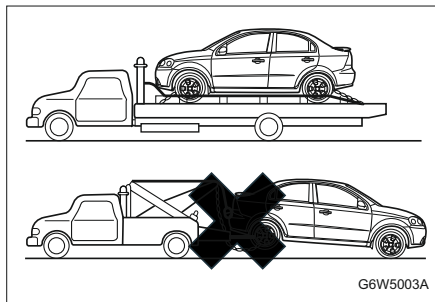
ВНИМАНИЕ!

При буксировке автомобиля методом погрузки задней оси на эвакуатор под передние колеса необходимо устанавливать буксировочную тележку.

- Буксировка может осуществляться только с поднятыми передними колесами. Буксировка автомобиля с опорой передних колес на дорогу может привести к серьезным повреждениям коробки передач автомобиля.
- Для буксировки автомобиля нельзя использовать стропы.
- Вместо этого воспользуйтесь подъемником с плоской платформой.



G6W5002A



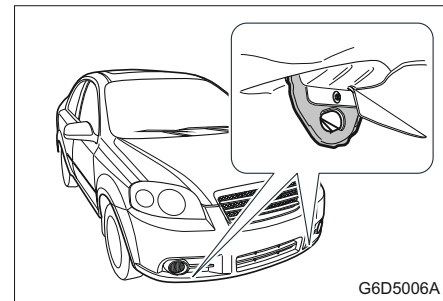
G6W5003A

Буксировка в экстренных случаях

При невозможности вызова эвакуатора буксировка автомобиля осуществляется при помощи аварийного буксировочного троса, прикрепляемого к проушинам под бампером автомобиля.

Буксировочные проушины в передней части автомобиля

Буксировочные проушины расположены под бампером автомобиля. Для управления рулем и тормозами буксируемого автомобиля в нем должен находиться водитель.



G6D5006A

Буксировка таким способом может осуществляться только по дороге с твердым покрытием, на короткие расстояния и при малой скорости.

При этом колеса, оси, трансмиссия, рулевое управление и тормозные механизмы автомобиля должны быть исправными.

▲ ВНИМАНИЕ!

Во время буксировки автомобиля при помощи буксировочного троса имеется вероятность поломки некоторых деталей автомобиля. Повреждения, полученные при буксировке автомобиля, не покрываются гарантиями изготовителя.

Во избежание поломок:

- Буксировка за передние проушины должна осуществляться только при отсутствии другого буксировочного оборудования.
- Рекомендуется буксировать автомобиль за его переднюю часть.
- Буксировочный трос не должен попадать на бампер.
- Убедитесь в том, что оба конца буксировочного троса надежно закреплены в проушинах. Для этого натяните буксировочный трос.
- Буксировка с помощью буксировочного троса может привести к поломке автоматической трансмиссии. Для буксировки автомобиля с автоматической коробкой передач рекомендуется воспользоваться эвакуатором с плоской платформой или подъемником.
- Автомобиль должен двигаться с умеренной скоростью и без резких рывков.

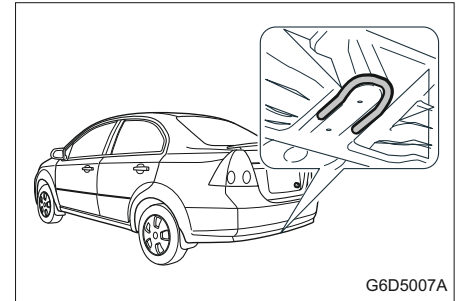
▲ ПРЕДУПРЕЖДЕНИЕ!

Будьте осторожны, т.к. при буксировке тросом контроль над буксируемым автомобилем может быть потерян.

- Нельзя осуществлять буксировку автомобиля с поврежденными колесами, осями, коробкой передач, системой рулевого управления и тормозами.
- Во время буксировки автомобиля не выключайте выключатель зажигания, т.к. это приведет к блокировке рулевой колонки и потере контроля над автомобилем.

Задний буксировочный крюк

Буксировочный крюк в задней части автомобиля используется для буксировки других автомобилей. Им следует пользоваться только в экстренных случаях (например, для вытаскивания другого автомобиля из канавы, сугроба или грязи). При буксировке усилие должно быть направлено строго вдоль оси автомобиля. Не допускайте приложения усилия под углом к оси автомобиля. Во избежание аварий не допускайте резкого ослабления натяжения троса.

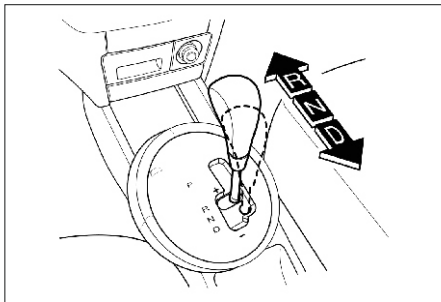


G6D5007A

**Раскачивание застрявшего автомобиля
"вперед-назад"**

Если автомобиль застрял в снегу, грязи или другом нетвердом грунте, выполните следующие действия.

1. Поверните рулевое колесо до упора сначала направо, потом налево. Это позволит расчистить колею около передних колес.
2. Последовательно переключайте передачи с заднего хода на передачу движения вперед.



3. Старайтесь поддерживать буксование колес на минимальном уровне.
 4. Во время переключения передач отпускайте педаль акселератора.
 5. При включении передачи слегка нажмите на педаль акселератора.
- Если описанные выше действия не дали результата, возможно, следует прибегнуть к буксировке. См. пункт "БУКСИРОВКА АВТОМОБИЛЯ" выше в этом разделе.

⚠ ПРЕДУПРЕЖДЕНИЕ!

При раскачивании автомобиля "вперед-назад" в случае его застревания:

- Убедитесь, что рядом с автомобилем нет людей, строений или других объектов.

При раскачивании автомобиль может внезапно тронуться, что может привести к нанесению ущерба окружающим объектам или травмированию находящихся рядом людей.

ПРИМЕЧАНИЕ!

При попытке вытащить автомобиль, раскачивая его "вперед-назад", во избежание поломки коробки передач или других частей автомобиля следует соблюдать определенные меры предосторожности.

- Не нажимайте педаль акселератора при переключении передач или до полного включения требуемой передачи.
- Не заводите двигатель автомобиля и не вращайте колеса.
- Если автомобиль не удалось вытащить своими силами, возможно, следует прибегнуть к буксировке.

ПЕРЕГРЕВ

Если указатель температуры охлаждающей жидкости указывает на перегрев двигателя или при наличии других признаков перегрева:

1. Остановите автомобиль.
2. Выключите систему кондиционирования воздуха.
3. Дайте двигателю поработать на холостом ходу в течение нескольких минут.
4. Проверьте работу вентилятора системы охлаждения двигателя.

⚠ ПРЕДУПРЕЖДЕНИЕ!

При появлении пара отойдите на безопасное расстояние от автомобиля и дайте двигателю остыть.

Пар может вызвать серьезные ожоги. Никогда не открывайте пробку системы охлаждения до исчезновения избыточного давления в системе! В противном случае Вы рискуете получить ожоги, а автомобиль потеряет охлаждающую жидкость!

ПРИМЕЧАНИЕ!

Включенная система кондиционирования воздуха при движении по холмистой местности или в тяжелых дорожных условиях может привести к перегреву двигателя.

Если вентилятор не вращается и появился пар:

1. Выключите двигатель.
2. Покиньте автомобиль и отойдите от него, не открывая капот.
3. Подождите некоторое время, пока двигатель не остынет.
4. После прекращения выхода пара из-под капота осторожно откройте капот.

Проверьте уровень охлаждающей жидкости и доведите его до нормы при необходимости.

5. При первой возможности обратитесь к авторизованному дилеру.

Если вентилятор исправен и пар не появляется:

1. Осторожно откройте капот.
 2. Оставьте двигатель работающим на холостом ходу, пока он не остынет.
 3. Проверьте уровень охлаждающей жидкости. При необходимости доведите уровень охлаждающей жидкости до нормы.
- Если вентилятор исправен, а температура двигателя не снижается:

1. Заглушите двигатель.
2. Осторожно откройте капот.
3. Дождитесь остывания двигателя.
4. Проверьте уровень охлаждающей жидкости.

При необходимости доведите уровень охлаждающей жидкости до нормы. При низком уровне охлаждающей жидкости проверьте наличие подтеков в следующих местах:

1. Радиатор.
2. Шланги радиатора.
3. Соединения радиатора.
4. Шланги нагревателя.
5. Соединения отопителя.
6. Водяной насос системы охлаждения.

Восстановите уровень охлаждающей жидкости при необходимости.

При обнаружении течи или другой неисправности или при продолжающемся понижении уровня охлаждающей жидкости немедленно обратитесь к авторизованному дилеру. Запрещается эксплуатировать автомобиль до устранения неисправностей. Повреждения двигателя, возникшие вследствие перегрева, не покрываются гарантией изготовителя.



ПРЕДУПРЕЖДЕНИЕ!

Горячая охлаждающая жидкость и пар находятся в системе охлаждения под высоким давлением. Выброс охлаждающей жидкости или пара может привести к получению серьезных травм.

- Не снимайте крышки расширительного бачка или радиатора при горячем двигателе.

7

СЕРВИСНЫЕ РАБОТЫ И УХОД ЗА АВТОМОБИЛЕМ

- ОБЩАЯ ИНФОРМАЦИЯ 7-2
- ПРОВЕРКИ АВТОМОБИЛЯ 7-3
- КОЛЕСА И ШИНЫ 7-17
- ЭЛЕКТРООБОРУДОВАНИЕ 7-24
- ЗАМЕНА ЛАМП НАКАЛИВАНИЯ 7-31
- УХОД ЗА АВТОМОБИЛЕМ 7-34
- ПРИМЕЧАНИЯ 7-38

ОБЩАЯ ИНФОРМАЦИЯ

Выполняя любую проверку или техническое обслуживание автомобиля, принимайте меры предосторожности для уменьшения риска получения травм или повреждения деталей.

Общие меры безопасности при техобслуживании автомобиля:

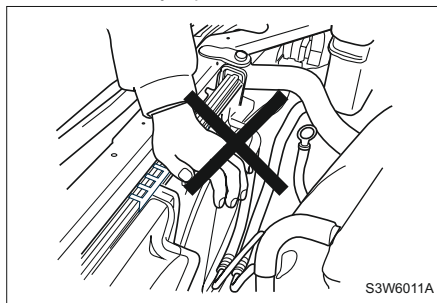
- Не производите ремонт при неостывшем двигателе.

ПРЕДУПРЕЖДЕНИЕ!

Каталитический нейтрализатор отработанных газов и другие компоненты выхлопной системы во время работы двигателя могут стать очень горячими. Прикосновение к соответствующим частям во время работы двигателя может привести к тяжелым ожогам.

- Не находитеесь под автомобилем, установленным на домкрат. При необходимости проведения ремонта под днищем автомобиля должны быть установлены безопасные опоры.
- Не допускайте попадания тлеющих, горящих веществ и искр на аккумуляторную батарею, топливо и детали топливной аппаратуры.
- Не устанавливайте и не демонтируйте аккумуляторную батарею или любые электронные/электрические компоненты при включенном зажигании.

- Следует помнить, что аккумуляторная батарея, провода зажигания и электрические соединения автомобиля находятся под высоким током или напряжением. Соблюдайте осторожность во избежание удара током.



S3W6011A

ПРЕДУПРЕЖДЕНИЕ!

- Перед тем как открыть капот выключите зажигание и выньте ключ. Прикосновение к токоведущим частям при включенном зажигании может привести к удару током или ожогам.

ПРЕДУПРЕЖДЕНИЕ!

При работе с моторным отсеком снимите неплотно прилегающую одежду и украшения, которые могут быть затянуты движущимися деталями двигателя, и не приближайтесь к вентилятору, ремням или другим движущимся деталям.

- При подключении проводов аккумуляторной батареи обращайте особое внимание на их полярность. Не подключайте положительный провод к отрицательному выводу и наоборот.
- При работе двигателя в замкнутом пространстве, например, в гараже, обеспечьте достаточную вентиляцию.
- Храните отработанное масло, охлаждающую жидкость и другие технические жидкости вне досягаемости детей и домашних животных.
- Не выбрасывайте пустые контейнеры изпод масла и других жидкостей или содержащие отработанное масло или жидкость вместе с домашними отходами. Используйте только разрешенные в данном регионе способы утилизации автомобильных отходов.
- Если Вам необходимо открыть капот при работающем двигателе, примите меры для предотвращения непредвиденного движения автомобиля. При наличии автоматической трансмиссии переведите

ПРОВЕРКИ АВТОМОБИЛЯ

рычаг селектора коробки передач в положение PARK или NEUTRAL и включите стояночный тормоз. При наличии механической коробки передач переведите рычаг в нейтральное положение и включите стояночный тормоз.

- Во избежание травм всегда выключайте зажигание и вынимайте ключ перед проведением работ в моторном отсеке, за исключением особых случаев. Если в целях техобслуживания необходимо производить работы в моторном отсеке при работающем двигателе, снимите неплотно прилегающую одежду и украшения, которые могут быть затянуты движущимися деталями двигателя и привести к травмам.

Вентилятор системы охлаждения двигателя

ВНИМАНИЕ!

Электрический вентилятор системы охлаждения, расположенный в моторном отсеке, управляется датчиком. Этот вентилятор может начать работу в любое время.

- Следите за тем, чтобы руки, пальцы, одежда и т.п. находились на достаточном удалении от лопастей вентиляторов.

ПРЕДУПРЕЖДЕНИЕ!

Электрический вентилятор системы охлаждения, расположенный в моторном отсеке, управляется датчиком. Этот вентилятор может начать работу в любое время.

- Следите за тем, чтобы руки, пальцы, одежда и т.п. находились на достаточном удалении от лопастей вентиляторов.

Во избежание травм от лопастей вентилятора системы охлаждения перед работой в моторном отсеке выключите двигатель, чтобы не допустить включения вентилятора.

Кроме того, следует помнить, что электронная система зажигания имеет более высокое напряжение, чем стандартные системы. Поэтому прикасаться к токоведущим частям при включенном зажигании крайне опасно.

Для безопасной и надежной эксплуатации автомобиля необходимо выполнять периодическую проверку его наружных деталей, салона и моторного отсека.

Наружные детали

Шины

- Проверьте, соответствует ли давление в шинах предъявляемым требованиям. (См. раздел "КОЛЕСА И ШИНЫ")
- Проверьте отсутствие трещин, порезов и иных повреждений протектора и боковин шин (в частности сбоку).
- Проверьте отсутствие посторонних предметов, застрявших в протекторе.

Колеса

- Проверьте, чтобы гайки и болты были затянуты как следует. (См. раздел "ЗАМЕНА ПОВРЕЖДЕННОГО КОЛЕСА")

Приборы освещения

- Проверьте правильность функционирования передних и задних фар, габаритных огней, указателей поворота, стоп-сигналов и противотуманных фар.

Жидкости

- Проверьте уровень жидкости во всех резервуарах, расположенных в моторном отсеке.

Очиститель ветрового стекла

- Проверьте состояние стеклоочистителей и их резиновых щеток (включая очиститель заднего стекла при его наличии).

В салоне

Рулевое управление

- Проверьте люфт рулевого колеса.

Стояночный тормоз

- Проверьте подвижность рычага стояночного тормоза.

Панель управления

- Проверьте правильность функционирования всех приборов, указателей и сигнальных ламп на панели управления.

Зеркала

- Убедитесь, что отражающая поверхность всех трех зеркал является ровной и чистой.
- Проверьте регулировку зеркал.

Органы управления

- Проверьте свободный ход и усилие педалей сцепления и тормозного механизма.

Моторное масло

Для обеспечения нормальной работы двигателя необходимо следить за уровнем моторного масла.

При эксплуатации двигателя расходуется определенное количество моторного масла. Поэтому необходимо регулярно проверять уровень масла, например, при каждой заправке.

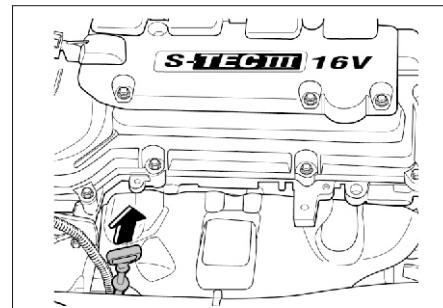
Для получения точной информации об уровне масла двигатель должен быть прогрет, а автомобиль находится на горизонтальной поверхности.

Если индикатор давления масла в двигателе (🛢) на приборной панели включается, то необходимо незамедлительно проверить уровень масла в двигателе.

Нормальным считается расход масла до 0,6л. на каждые 1000км. пробега.

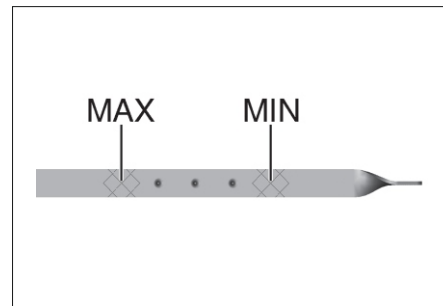
Проверка уровня моторного масла

1. Припаркуйте автомобиль на ровной горизонтальной площадке.
2. После остановки двигателя подождите несколько минут, чтобы масло стекло в картер. При холодном двигателе время стекания масла увеличивается.
3. Выньте масляный щуп и вытрите его.
4. Вставьте масляный щуп в штуцер до упора.
5. Снова выньте масляный щуп.

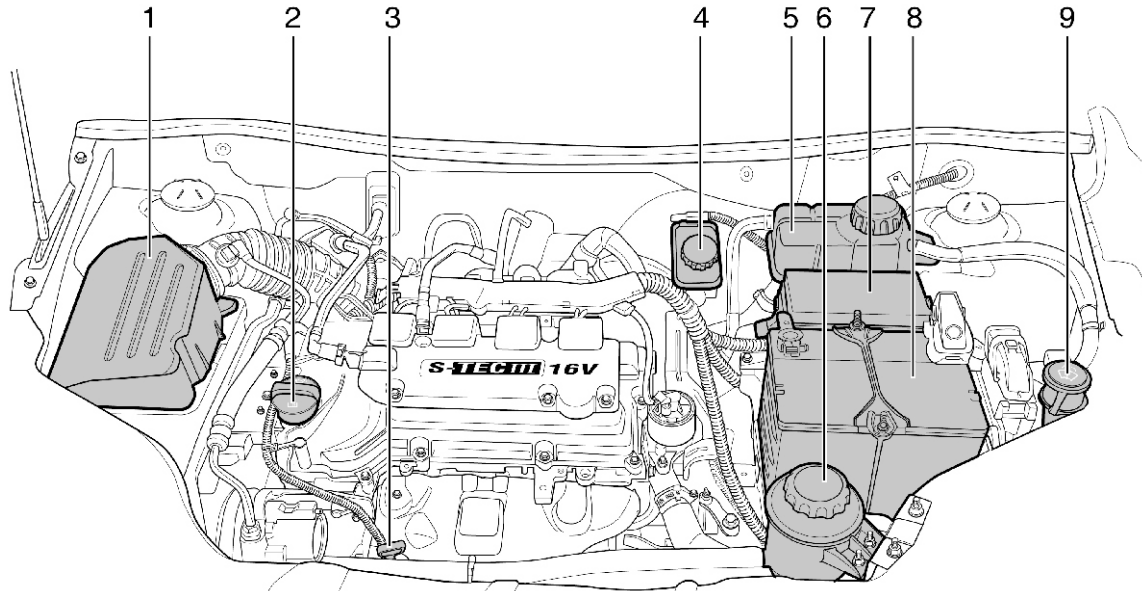


6. Убедитесь в том, что масло на масляном щупе прозрачное.

7. Проверьте уровень масла на масляном щупе. Уровень масла должен находиться между отметками **MIN** и **MAX**.



Моторный отсек
двигатель 1.5 DOHC



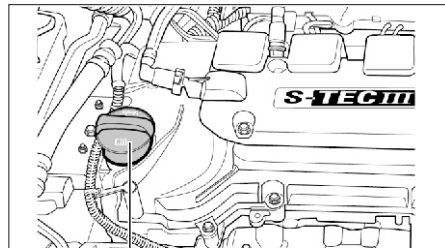
- 1. Воздушный фильтр
- 2. Крышка заливной горловины для моторного масла
- 3. Масляный щуп двигателя

- 4. Тормозной механизм/бачок гидропривода сцепления
- 5. Резервуар охлаждающей жидкости
- 6. Резервуар рабочей жидкости рулевого усилителя

- 7. Блок реле и предохранителей
- 8. Аккумуляторная батарея
- 9. Бачок омывателя

8. Если уровень ниже отметки MIN, добавьте необходимое количество масла той же марки и вязкости, что и в двигателе, чтобы поднять уровень масла до максимального. Превышение отметки MAX недопустимо. Добавление масла выполняется через маслосливную горловину двигателя. Более подробная информация содержится в пункте "МОТОРНЫЙ ОТСЕК" выше в данном разделе.

Для получения информации о характеристиках моторного масла см. раздел "КАРТА СМАЗКИ".



Крышка маслосливной горловины двигателя

⚠ ПРЕДУПРЕЖДЕНИЕ!

Моторное масло является ядовитой жидкостью, и при проглатывании может вызвать отравление или смерть.

⚠ ПРЕДУПРЕЖДЕНИЕ!

- Храните охлаждающую жидкость вне досягаемости детей.
- Избегайте регулярного или длительного контакта моторного масла с кожей.
- После работы с моторным маслом промывайте открытые участки кожи мылом или специальным очистителем.

ПРИМЕЧАНИЕ!

Моторное масло является вредоносным веществом и при попадании в организм может вызвать болезнь и даже смерть.

- Держите их в недоступном для детей месте.
- Избегайте повторные или продолжительные контакты с кожей.
- Промойте открытые участки с мылом и водой или средством для очистки рук.

⚠ ПРЕДУПРЕЖДЕНИЕ!

Добавление слишком большого количества моторного масла может повлиять на работу двигателя.

- Не допускайте превышения уровня масла выше метки MAX на масляном щупе.
- Превышение максимального уровня моторного масла может иметь следующие последствия:

⚠ ПРЕДУПРЕЖДЕНИЕ!

- Увеличение расхода масла.
- Загрязнение свечей зажигания.
- Образование чрезмерного нагара в двигателе.

Замена моторного масла и масляного фильтра

⚠ ПРЕДУПРЕЖДЕНИЕ!

Эта процедура требует специальной подготовки, средств и оборудования. Перед выполнением работы убедитесь в наличии соответствующей квалификации.

- Замените масло на станции технического обслуживания, если не уверены в том, что можете безопасно провести данную операцию.

В противном случае возможно получение травм или повреждение деталей автомобиля. Рекомендуем проконсультироваться с авторизованным дилером.

При загрязнении моторное масло теряет смазывающую способность. Следите за тем, чтобы замена моторного масла производилась в соответствии с регламентом технического обслуживания. При каждой замене моторного масла также должна производиться замена фильтра. В тяжелых условиях эксплуатации замена масла и масляного фильтра должна

производиться чаще в два раза, чем это рекомендуется в регламенте обычного технического обслуживания.

Под тяжелыми условиями эксплуатации подразумевается, в частности:

- Частое начало движения при непрогретом двигателе.
- Преодоление значительного расстояния в условиях пробок.
- Частые поездки на небольшие расстояния.
- Частая эксплуатация при отрицательной наружной температуре.
- Длительная работа двигателя на холостом ходу.
- Частое вождение на малой скорости.
- Движение по пыльным дорогам.

⚠ ПРЕДУПРЕЖДЕНИЕ!

Моторное масло и масляные емкости потенциально опасны.

- Избегайте регулярного или длительного контакта с моторным маслом.
- После работы с моторным маслом очищайте кожу и ногти мылом или специальным очистителем. Храните моторное масло и другие токсичные вещества вне досягаемости детей.

Моторное масло приводит к раздражению кожи, при проглатывании может вызвать отравление или смерть.

⚠ ВНИМАНИЕ!

Использование не рекомендованного моторного масла или химических добавок (присадок) может привести к поломке двигателя.

- Обратитесь к авторизованному дилеру перед тем как использовать присадки.

⚠ ВНИМАНИЕ!

- Не утилизируйте отработанное масло и фильтры вместе с домашними отходами.

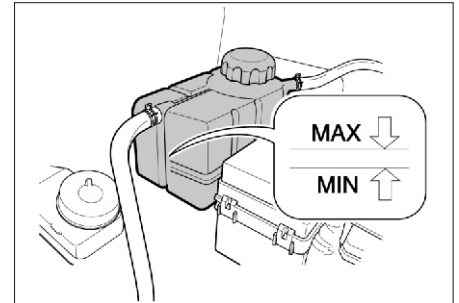
Используйте только разрешенные в данном регионе способы утилизации автомобильных отходов.

Отработанное моторное масло и фильтр содержат ядовитые вещества, которые могут нанести ущерб здоровью и окружающей среде.

Охлаждающая жидкость

При правильном соотношении ингредиентов эта жидкость эффективно защищает систему отопления и охлаждения от коррозии и замерзания.

При холодном двигателе уровень охлаждающей жидкости в расширительном бачке должен находиться между отметками MIN и MAX. Уровень охлаждающей жидкости повышается при повышении температуры двигателя и понижается при его охлаждении.



⚠ ВНИМАНИЕ!

Добавление в систему охлаждения водопроводной воды или неправильных ингредиентов может повредить систему охлаждения.

- Не используйте в качестве охлаждающей жидкости водопроводную воду, спиртосодержащий или метаноловый антифриз.
- Допустимо применение только смеси дистиллированной воды и соответствующего антифриза, подходящего для данного автомобиля, в соотношении 56:44.

В противном случае возможен перегрев или возгорание двигателя.

Если уровень охлаждающей жидкости опустился ниже отметки MIN, добавьте в

расширительный бачок соответствующую охлаждающую жидкость, составленную в правильных пропорциях, но только при холодном двигателе.

При необходимости защиты автомобиля в очень холодном климате, смесь воды и антифриза в соотношении 48:50 соответственно.

▲ ПРЕДУПРЕЖДЕНИЕ!

Горячая охлаждающая жидкость и пар могут вырваться из системы охлаждения двигателя под высоким давлением, что может вызвать серьезные травмы.

- Не снимайте крышку расширительного бачка или радиатора при горячем двигателе.

▲ ВНИМАНИЕ!

Охлаждающая жидкость является ядовитой технической жидкостью.

- Избегайте регулярного или длительного контакта с охлаждающей жидкостью.
- После контакта с охлаждающей жидкостью промойте кожу проточной водой, очищайте кожу и ногти мылом или специальным очистителем.
- Хранить вне досягаемости детей.
- Охлаждающая жидкость приводит к раздражению кожи, при проглатывании может вызвать отравление или смерть.

▲ ВНИМАНИЕ!

Восстановление уровня охлаждающей жидкости должно производиться не чаще, чем четыре раза в год. Как правило, это связано с естественным испарением воды из охлаждающей жидкости. Возникновение необходимости в более частой доливке охлаждающей жидкости может свидетельствовать о неисправности системы охлаждения двигателя. Для проверки системы охлаждения обратитесь к авторизованному дилеру.

Тормозная жидкость и рабочая жидкость привода сцепления

В автомобиле имеется один резервуар как для тормозной жидкости, так и для рабочей жидкости привода сцепления.

Тормозная жидкость и рабочая жидкость привода сцепления могут поглощать влагу. Чрезмерное количество влаги в тормозной жидкости может уменьшить эффективность гидравлической системы тормозного механизма и сцепления. Для предотвращения коррозии гидравлической системы жидкость следует заменять в соответствии с приведенными в данном руководстве инструкциями.

Следует использовать только рекомендуемые нашей компанией

тормозную жидкость и рабочую жидкость привода сцепления. Резервуар должен оставаться заполненным до необходимого уровня. Не допускайте падения этого уровня ниже отметки MIN или повышения выше отметки MAX.

Низкий уровень жидкости в резервуаре тормозной жидкости может указывать на наличие утечки в тормозной системе или на износ тормозных колодок или накладок. Чтобы определить, нуждается ли гидравлическая тормозная система в ремонте, обратитесь к авторизованному дилеру. После проведения ремонта долийте в систему тормозную жидкость (если это требуется). Рекомендуем проконсультироваться с авторизованным дилером.

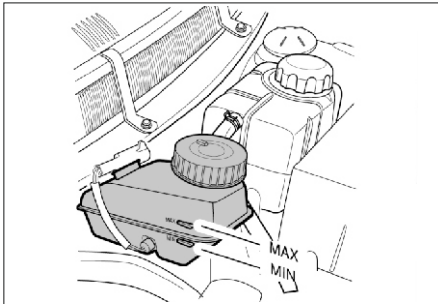
При падении уровня тормозной жидкости ниже допустимого включается сигнализатор неисправности тормозной системы (Ⓢ). См. раздел "СИГНАЛИЗАТОР НЕИСПРАВНОСТИ ТОРМОЗНОЙ СИСТЕМЫ".

Заправка тормозной жидкости и рабочей жидкости гидропривода сцепления

1. Удалите все загрязнения вокруг колпачка резервуара.

⚠ ВНИМАНИЕ!

- Прежде чем снять крышку резервуара, убедитесь, что поверхность вокруг крышки полностью очищена. Тормозная жидкость активно поглощает влагу из воздуха, поэтому открывайте бачок только при необходимости и на непродолжительное время. Загрязнение тормозной жидкости и рабочей жидкости гидропривода сцепления может нарушить работу системы, что приведет к дорогостоящему ремонту.



2. Отвинтите крышку бачка.
3. Заполните резервуар до отметки MAX рекомендованной тормозной жидкостью / рабочей жидкостью гидропривода сцепления. Будьте внимательны, чтобы не

пролить жидкость на окрашенные поверхности.

При попадании жидкости на окрашенные поверхности немедленно промойте холодной водой.

⚠ ВНИМАНИЕ!

Избыток тормозной жидкости/рабочей жидкости гидропривода сцепления может привести к возгоранию.

- Не переполняйте резервуар. Возгорание двигателя может вызвать травмирование, повреждение автомобиля и другого имущества.

⚠ ВНИМАНИЕ!

Использование не рекомендуемой производителем тормозной жидкости может привести к коррозии компонентов тормозной системы.

Коррозия может плохо влиять на работу тормозной системы и может привести к аварии.

4. Завинтите крышку резервуара.

⚠ ВНИМАНИЕ!

- Не утилизируйте отработанную тормозную жидкость/рабочую жидкость гидропривода сцепления вместе с домашними отходами.

⚠ ВНИМАНИЕ!

- Используйте только разрешенные в данном регионе способы утилизации автомобильных отходов.

Отработанные тормозная жидкость / рабочая жидкость гидропривода сцепления и их емкости потенциально опасны. Они могут нанести ущерб здоровью и окружающей среде.

⚠ ВНИМАНИЕ!

Тормозная жидкость и рабочая жидкость гидропривода сцепления являются ядовитыми техническими жидкостями и могут вызвать раздражение кожи и слизистой оболочки глаз.

- Избегайте попадания тормозной жидкости / рабочей жидкости гидропривода сцепления на кожу или в глаза. В случае попадания немедленно тщательно промойте пораженную область водой с мылом или специальным очистителем.

Масло механической коробки передач

Проверка уровня масла в механической коробке передач

Нет необходимости в проверки масла в механической коробке передач. Утечка трансмиссионной жидкости является единственной причиной потери жидкости. При возникновении утечки, обращайтесь к вашему дилеру для ремонта вашего автомобиля как можно быстрее.

Рабочая жидкость автоматической трансмиссии *

Как проверить рабочую жидкость автоматической трансмиссии

Нет необходимости в проверки рабочей жидкости автоматической трансмиссии.

Утечка трансмиссионной жидкости является единственной причиной потери жидкости. При возникновении утечки, обращайтесь к вашему дилеру для ремонта вашего автомобиля как можно быстрее.

Автомобиль не оснащен указателем уровня трансмиссионной жидкости.

Существует специальная процедура для проверки и замены трансмиссионной жидкости. Эта процедура является сложной и она должна быть выполнена в дилерском предприятии. Обращайтесь к вашему дилеру для дополнительной информации.

Рабочая жидкость рулевого усилителя

Проверка уровня рабочей жидкости рулевого усилителя

Регулярно проверяйте уровень рабочей жидкости рулевого усилителя. Резервуар рабочей жидкости рулевого усилителя расположен перед аккумулятором.

⚠ ВНИМАНИЕ!

- Не используйте автомобиль при отсутствии необходимого количества рабочей жидкости рулевого усилителя. Это может повредить систему рулевого привода с усилителем и привести к дорогостоящему ремонту.

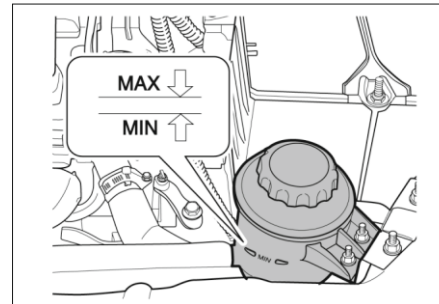
1. Выключите двигатель.
2. Проверьте уровень жидкости. Уровень жидкости в резервуаре должен находиться между отметками **MIN** и **MIN**. Если уровень находится ниже отметки **MIN**, добавьте жидкость в соответствии с процедурой ниже.

⚠ ВНИМАНИЕ!

Чрезвычайно мелкие загрязняющие вещества могут привести к повреждению системы рулевого управления и отрицательно повлиять на ее работу. Не допускайте попадания загрязняющих веществ в крышку резервуара из под

⚠ ВНИМАНИЕ!

жидкости / указателя уровня или попадания в резервуар.



Долив рабочей жидкости рулевого усилителя

1. Очистите колпачок и верхнюю часть резервуара.
2. Отвинтите колпачок.
3. Добавьте рабочую жидкость рулевого усилителя. Убедитесь, что выдержан уровень между отметками **MIN** и **MAX**.
4. Завинтите колпачок.

⚠ ВНИМАНИЕ!

Слишком большое количество жидкости может вызвать возгорание или отслоение лакокрасочного покрытия.

▲ ВНИМАНИЕ!

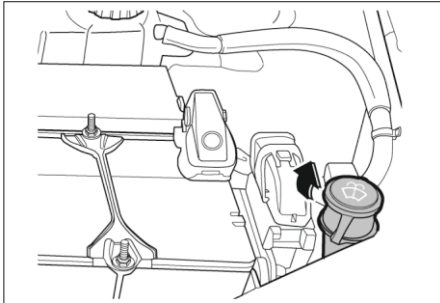
• Не переполняйте резервуар. Возгорание двигателя может вызвать травмирование, повреждение деталей автомобиля и другого имущества.

Жидкость омывателя ветрового стекла

До начала движения проверьте, что резервуар жидкости ветрового стекла заполнен до необходимого уровня соответствующим составом.

При холодной погоде не заполняйте резервуар жидкости омывателя ветрового стекла более чем на три четверти.

При низкой температуре жидкость омывателя может замерзнуть и увеличиться в объеме. При переполнении резервуара место для расширения отсутствует, что может привести к раскалыванию или деформации резервуара.

**ПРИМЕЧАНИЕ!**

При доливе жидкости омывателя ветрового стекла:

- Используйте для этой цели только готовые к использованию жидкости омывателя.
- Не заполняйте резервуар водопроводной водой. Минеральные вещества, содержащиеся в водопроводной воде, могут закупорить отверстия омывателя ветрового стекла.
- Если температура воздуха может падать ниже 0, в жидкость омывателя ветрового стекла следует добавить достаточное количество незамерзающей жидкости.

▲ ВНИМАНИЕ!

• Не заливайте в резервуар омывателя ветрового стекла воду или охлаждающую жидкость радиатора.

Это может привести к замерзанию жидкости и повреждению омывателя ветрового стекла.

Охлаждающая жидкость радиатора может повредить омыватель ветрового стекла и краску автомобиля.

Стеклоочистители

Правильно функционирующие стеклоочистители необходимы для хорошего обзора и безопасного вождения. Регулярно проверяйте состояние щеток стеклоочистителя. Заменяйте жесткие, треснувшие, поврежденные или слишком загрязненные щетки.

Посторонние вещества на ветровом стекле или щетках стеклоочистителя снижают эффективность очистки. Если щетки не удаляют грязь нужным образом, очистите ветровое стекло и щетки очистителем или более мягким моющим средством.

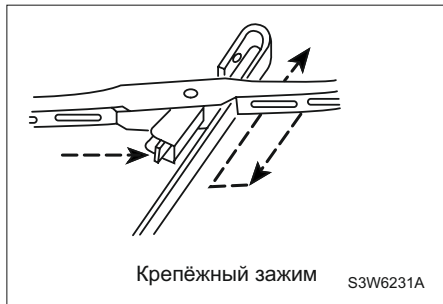
Тщательно промойте их водой. При необходимости повторите процесс.

Удалить со стекла следы силикона невозможно. Поэтому не применяйте на ветровом стекле автомобиля полирующие средства с силиконом, в противном случае на стекле останутся ухудшающие видимость полосы.

Не используйте растворители, бензин, керосин или растворитель для краски для чистки стеклоочистителей. Они являются агрессивными веществами и могут повредить щетки и окрашенные поверхности.

Замена щеток стеклоочистителя

1. Нажмите и удерживайте держатель щетки стеклоочистителя.
2. Снимите щетку стеклоочистителя с держателя.
3. Установите новую щетку стеклоочистителя.



Воздушный фильтр

Регулярно осматривайте и заменяйте воздушный фильтр в соответствии с регламентом технического обслуживания согласно описанной в данном руководстве процедуре.

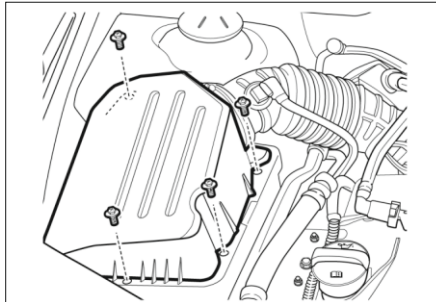
⚠ ВНИМАНИЕ!

Для нормальной работы двигателя необходим чистый воздух.

- Не пользуйтесь автомобилем без установленного воздушного фильтра.

⚠ ВНИМАНИЕ!

Эксплуатация автомобиля без правильно установленного воздушного фильтра или с воздушным фильтром, прямо не рекомендованным производителем, может привести к поломке автомобиля с последующим дорогостоящим ремонтом, не покрываемым гарантийными обязательствами изготовителя.

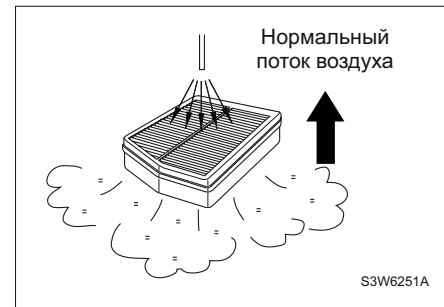


Очистка воздушного фильтра

Если элемент воздушного фильтра загрязнился, замените воздушный фильтр или очистите его следующим образом:

1. Встряхните элемент воздушного фильтра для удаления поверхностной пыли.
2. Очистите воздушный фильтр изнутри.
3. Во время очистки элемента накройте открытый корпус фильтра влажной тканью.

4. Для очистки воздушного фильтра направьте поток сжатого воздуха сквозь фильтр в направлении, обратном обычному движению воздуха.



Свечи зажигания

Система зажигания

⚠ ПРЕДУПРЕЖДЕНИЕ!

Электронные системы зажигания находятся под большим напряжением, чем обычные системы.

- Не прикасайтесь к элементам системы зажигания. Прикосновение к элементам системы зажигания может вызвать удар током и привести к серьезным телесным повреждениям или смерти.

Если Вы ощущаете снижение мощности автомобиля или повышение потребления топлива, следуйте процедуре по проверки и очистки свечей зажигания.

▲ ВНИМАНИЕ!

Свечи зажигания могут нагреться до чрезвычайно высокой температуры и вызвать серьезные травмы.

- Не прикасайтесь к горячим свечам зажигания.

Проверка и замена свечей зажигания

1. Когда двигатель остынет достаточно для работы, отсоедините жгут проводов свечи протянув коннектор а не кабель.
- 2.Используйте 16мм головку для извлечения свечей зажигания из двигателя. Избегайте попадание веществ в отверстие свечей зажигания.
- 3.Проверьте свечи зажигания на целостность изоляции. Замените свечу, если изоляция повреждена или сломалась. В противном случае протрите и очистите изоляцию.
4. Используйте хорошую проволочную щетку для чистки верхних контактов и электродов. После очистки настройте зазор согласно спецификации.

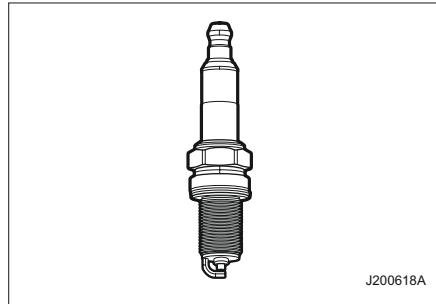
Для получения информации о типе и зазоре свечей зажигания см. раздел "ТЕХНИЧЕСКИЕ ХАРАКТЕРИСТИКИ АВТОМОБИЛЯ".

5.Установите свечи зажигания до упора в ручную.

ПРИМЕЧАНИЕ!

Свечи следует заменять комплектом.

6. Затените каждую свечу зажигания до 20Нм.
7. Подсоедините жгут проводов на свечу зажигания прямо и плотно до тех пор пока вы не почувствуете щёлочек это означает что они встали правильно. Убедитесь что жгуты проводов свечей зажигания установлены в правильном порядке.



▲ ВНИМАНИЕ!

- Если слишком сильно затягивать свечи зажигания, можно повредить резьбу в головке блока цилиндров.
 - Недостаточное затягивание свечей зажигания может вызвать сильное нагревание свечей.
- И слишком сильное, и недостаточное затягивание свечей зажигания может повредить двигатель.

Ремень привода

Для нормального функционирования генератора переменного тока, насоса усилителя рулевого управления и компрессора кондиционера ремень привода должен быть в хорошем состоянии и отрегулирован соответствующим образом. Изношенный, потрескавшийся или протертый ремень привода следует заменить.

▲ ВНИМАНИЕ!

- При нахождении ключа в замке зажигания существует риск непредвиденного запуска двигателя.
- Не оставляйте ключ в замке зажигания при проверке ремня привода.
- Движущиеся детали в моторном отсеке могут вызвать серьезные травмы.

Проверка ремня привода

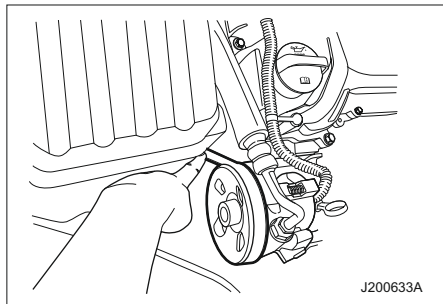
Для проверки натяжения ремня привода:

1. Несильно надавите большим пальцем в середине самого длинного отрезка ремня привода между двумя валами.

Приложенное усилие должно составлять приблизительно 10 кг.

2. Прогиб ремня привода, вызванный приложением усилия, должен составлять приблизительно 10 мм.

3. Если ремень слишком ослаблен, его необходимо отрегулировать на станции технического обслуживания. Рекомендуем обратиться к авторизованному дилеру.



Аккумуляторная батарея

Автомобиль оборудован аккумуляторной батареей, не требующей специального обслуживания.

▲ ПРЕДУПРЕЖДЕНИЕ!

- Во избежание пламени или искр не допускайте попадания дымящихся материалов на аккумулятор при его проверке, поскольку это может привести к образованию взрывоопасных газов.

Взрыв аккумулятора может привести к повреждению автомобиля, серьезному травмированию или смертельному исходу.

- Избегайте контакта аккумулятора с кожей, поскольку это может привести к ее повреждению чрезвычайно активной и токсичной серной кислотой. При попадании серной кислоты на кожу промойте это место водой и незамедлительно обратитесь за медицинской помощью.
- Держите аккумуляторы вдали от детей, поскольку они содержат серную кислоту и газ. Избегайте контакта кислоты с кожей, глазами, одеждой или краской.
- Не допускается вскрывать и наклонять аккумулятор.

Очистка полюсных выводов аккумуляторной батареи

1. Выключите зажигание и выньте ключ зажигания.
2. Гаечным ключом ослабьте и снимите зажимы проводов батареи. В первую очередь всегда следует отключать отрицательный провод (-).
3. Очистите полюсные выводы жесткой щеткой или специальным инструментом.
4. Проверьте полюсные выводы аккумуляторной батареи на наличие белого или синеватого порошка, являющегося признаком коррозии.
5. Удалите следы коррозии раствором пищевой соды и воды. Содовый раствор должен начать пузыриться и приобрести коричневый цвет.
6. Когда раствор перестанет пузыриться, смойте его водой и протрите аккумуляторную батарею тканью или бумажным полотенцем.
7. Подключите провода сначала к положительному выводу (+), а затем к отрицательному (-). В последнюю очередь всегда следует подключать отрицательный провод (-).

⚠ ВНИМАНИЕ!

- При подключении проводов к аккумуляторной батарее следите, чтобы зажимы были правильно установлены, а затем надежно зафиксированы крепежными болтами.
- Следите за порядком подключения проводов: красный провод подключается к положительному выводу батареи (+), а черный провод - к отрицательному (-).

Неправильное подключение проводов к полюсным выводам может привести к получению травм и повреждению деталей автомобиля и другого имущества. Повреждения электрооборудования автомобиля, возникшие в результате неправильного подключения аккумуляторной батареи, не покрываются гарантией изготовителя.

8. Для предотвращения коррозии покройте полюсные выводы техническим вазелином или специальной смазкой.

ПРИМЕЧАНИЕ!

Помните, что при подключении первым будет положительный вывод (+), а при отключении - отрицательный (-).

Техническое обслуживание аккумуляторной батареи

Для продления срока службы аккумуляторной батареи:

- Аккумуляторная батарея должна быть правильно установлена.
- Верхняя часть аккумуляторной батареи должна оставаться чистой и сухой.
- Полюсные выводы и проводные зажимы должны быть чистыми, надежно закрепленными и покрытыми специальной смазкой или вазелином.
- Любой пролитый электролит следует немедленно смыть раствором воды и пищевой соды.
- Если автомобиль не будет эксплуатироваться в течение длительного времени, необходимо отсоединить провод от отрицательного вывода (-).
- Демонтированную аккумуляторную батарею следует заряжать каждые шесть недель.

ПРИМЕЧАНИЕ!

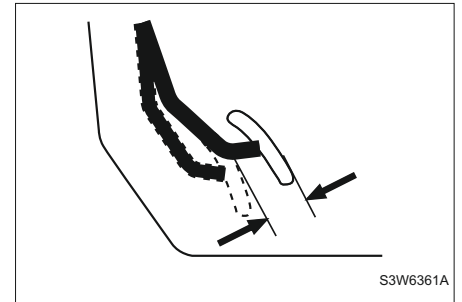
Аккумуляторные батареи содержат ядовитые вещества. Отработанные аккумуляторные батареи могут быть опасны для здоровья и окружающей среды.

- Не выбрасывайте аккумуляторные батареи вместе с домашними отходами. Используйте только разрешенные в данном регионе способы утилизации автомобильных отходов.

Тормозная педаль**Проверка свободного хода тормозной педали**

Свободный ход тормозной педали должен составлять: 1~8 мм

1. Выключите двигатель.
2. Нажмите на тормозную педаль несколько раз до исчезновения вакуума в тормозной системе.
3. Нажмите на тормозную педаль рукой, измеряя расстояние смещения педали, пока не почувствуете небольшое сопротивление.
4. Если свободный ход педали отличается от значения, указанного в данной инструкции, обратитесь к авторизованному дилеру для ее регулировки. Рекомендуем обратиться к авторизованному дилеру.



S3W6361A

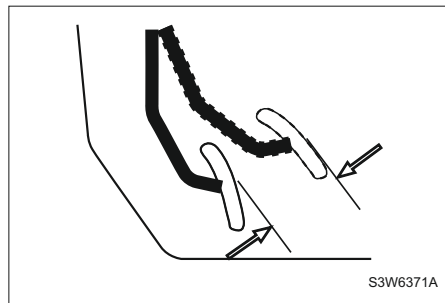
Педаль сцепления

Проверка свободного хода педали сцепления

Для проверки свободного хода педали сцепления:

1. Выключите двигатель.
2. Нажмите педаль сцепления рукой, измеряя расстояние смещения педали, пока не почувствуете сопротивление.
3. Если свободный ход педали отличается от значения, указанного выше, обратитесь на станцию технического обслуживания для регулировки педали сцепления или рычажного привода.

Рекомендуем обратиться к авторизованному дилеру.



Стояночный тормоз

Стояночный тормоз должен удерживать автомобиль на достаточно крутом склоне.

Проверка перемещения стояночного тормоза

Перемещение рычага стояночного тормоза должно составлять:

5~11 пазов, с силой приблизительно в 20 кгс. Для проверки перемещения стояночного тормоза:

1. Выключите двигатель.
2. Установите стояночный тормоз, считая щелчки пазов. Если количество щелчков отличается от указанного выше, обратитесь к авторизованному дилеру для регулировки стояночного тормоза. Рекомендуем обратиться к авторизованному дилеру.

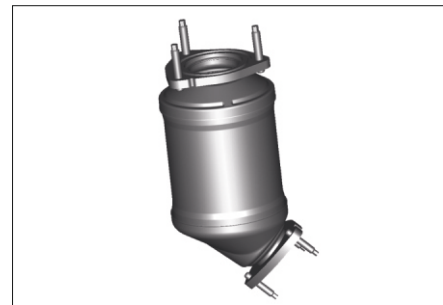
Каталитический нейтрализатор

⚠ ВНИМАНИЕ!

Автомобиль оборудован каталитическим нейтрализатором.

- Не используйте этилированный бензин в качестве топлива для этого автомобиля.

На автомобилях с каталитическим нейтрализатором топливный бак имеет узкое отверстие, что лишает возможности вставлять пистолет, используемый для заправки этилированного бензина.



⚠ ВНИМАНИЕ!

Каталитический нейтрализатор отработанных газов может быть испорчен в результате неполного сгорания топлива, если запускать двигатель с нажатой педалью акселератора в случае проблем с его запуском.

⚠ ВНИМАНИЕ!

- Не пользуйтесь автомобилем при затрудненной работе двигателя или недостатке мощности. Это может указывать на серьезные механические проблемы.

Эксплуатация автомобиля в таких условиях может вызвать серьезное повреждение каталитического нейтрализатора и других частей

КОЛЕСА И ШИНЫ**▲ ВНИМАНИЕ!**

автомобиля, с последующим ремонтом, не покрываемым гарантией изготовителя.

При наступлении следующих условий обратитесь на авторизованную станцию технического обслуживания:

- Пропуски зажигания.
- Двигатель работает затрудненно при низкой температуре.
- Двигатель теряет мощность.
- Автомобиль ведет себя необычно, что может свидетельствовать о сбоях в системе зажигания. При работе двигателя постоянно горит или мигает лампочка "Сервис двигателя".

Рекомендуем проконсультироваться с авторизованным дилером.

▲ ВНИМАНИЕ!

- Старайтесь как можно реже начинать движение с непрогретым двигателем.
- При попытках завести автомобиль не держите ключ зажигания включенным дольше 15 секунд.
- Не допускайте эксплуатацию автомобиля до полного опорожнения топливного бака.
- Не пытайтесь запустить двигатель, толкая или буксируя автомобиль.

Попробуйте запустить двигатель от дополнительной аккумуляторной батареи.

▲ ВНИМАНИЕ!

Несоблюдение этих правил может привести к поломке двигателя, топливной и/или выхлопной системы автомобиля, с последующим дорогостоящим ремонтом, не покрываемым гарантией изготовителя.

Убедитесь, что все работы по техническому обслуживанию Вашего автомобиля выполнены. Рекомендуем проконсультироваться с авторизованным дилером.

Это гарантирует, что:

- все детали автомобиля будут функционировать исправно;
- количество вредных выбросов автомобиля будет минимальным;
- система каталитического нейтрализатора автомобиля сможет прослужить еще долгое время.

▲ ВНИМАНИЕ!

Использование несоответствующих шин и/или колес может привести к ДТП.

- Перед заменой оригинальных шин и колес обратитесь на станцию технического обслуживания.

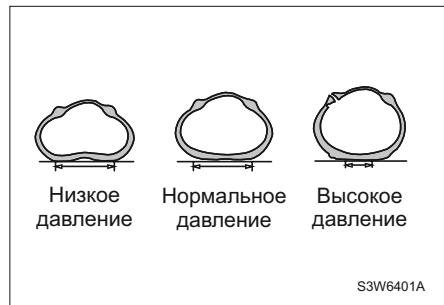
В противном случае такая замена может привести к получению травм, поломке автомобиля и повреждению другого имущества. Рекомендуем проконсультироваться с авторизованным дилером.

Техническое обслуживание**▲ ПРЕДУПРЕЖДЕНИЕ!**

- Не перегружайте автомобиль.
- Шины автомобиля всегда должны быть накачаны до необходимого уровня.
- Проверять давление воздуха следует в ненагретых шинах (температуры окружающей среды).

Поддержание рекомендуемого давления в шинах, указанного на этикетке для шины, обеспечит наиболее комфортные условия вождения, безопасность и высокие

эксплуатационные показатели. Для измерения давления в шинах используйте точный манометр. Надежно закрутите защитные колпачки клапана после проверки давления воздуха в шине.



ПРИМЕЧАНИЕ!

Проверять давление воздуха следует в ненагретых шинах. При нагревании шин давление в них повышается.

Шины могут нагреваться после 1,6 км пробега; для остывания требуется три часа (после остановки автомобиля).

См «Спецификации автомобиля» для надлежащего давления шин. Осматривайте шины перед каждой поездкой и проверяйте давление в шинах при помощи манометра на каждой заправке или не реже одного раза в месяц.

Недостаточное давление воздуха в шине:

- Увеличивает нагрузку на шины;
- ухудшает управляемость автомобиля и безопасность вождения;
- влияет на комфортность вождения;
- увеличивает расход топлива.

При слишком низком давлении воздуха в шинах возможен перегрев шин, возникновение внутренних повреждений, расслоение протектора и даже разрыв шины при высокой скорости. Эксплуатация шин с низким давлением может стать причиной повреждения шин даже в случае последующей эксплуатации при нормальном давлении.

Внимательно следите за состоянием шин и колес.

Объезжайте острые предметы, которые могут повредить шины и колеса. Если некоторые объекты невозможно объехать, переезжайте их медленно и по возможности под прямым углом.

Во время парковки избегайте наезда на бордюры.

Периодически проверяйте шины на наличие:

- визуальных повреждений;
- посторонних элементов на протекторе;
- проколов;
- порезов;
- трещин;
- выпуклостей на боковых поверхностях.

Проверьте колеса на наличие повреждений. Дефекты шин, включая описанные выше, могут привести к потере управления автомобилем, а в результате и к ДТП.

При повреждении шин или колес автомобиля или при плохом состоянии протектора обратитесь на станцию технического обслуживания. Рекомендуем обратиться к авторизованному дилеру.

На данном автомобиле установлены радиальные шины. При замене шин рекомендуется использовать радиальные шины того же размера, типа, с тем же рисунком протекторов, температурными и скоростными характеристиками.

ПРЕДУПРЕЖДЕНИЕ!

Использование разнокалиберных шин может привести к потере управления во время езды. При использовании шин разных размеров или типов управляемость автомобиля может ухудшиться, что может привести к аварии. Использование шин разных размеров может также привести к повреждению автомобиля. Следите, чтобы на все колеса были установлены шины одинакового размера и типа.

Встроенный индикатор предельного износа протектора

Регулярно проверяйте глубину протекторов шин при помощи встроенных индикаторов предельного износа протектора шины. Местоположение индикаторов предельного износа протектора показано специальной маркировкой на боковых поверхностях.

▲ ВНИМАНИЕ!

- Не пользуйтесь автомобилем с изношенными или поврежденными шинами.

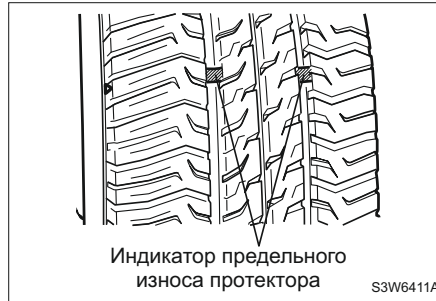
Это может привести к потере контроля над автомобилем, в результате чего может произойти столкновение с получением увечий, повреждением автомобиля или другого имущества.

При появлении индикаторов предельного износа протектора замените шины.

Индикаторы появляются между углублениями протекторов, если глубина протектора составляет 1,6 мм или меньше.

ПРИМЕЧАНИЕ!

Утилизируйте изношенные шины только в соответствии с местными правилами по охране окружающей среды.



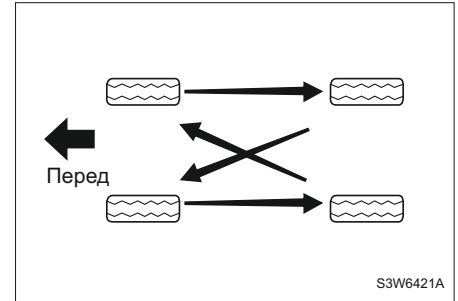
Перестановка шин

Передние и задние шины выполняют различные функции и изнашиваются в различной степени.

Как правило, передние шины изнашиваются быстрее, чем задние.

Продлить долговечность шин и избежать неравномерного износа протекторов можно следующим способом:

1. Если передние шины кажутся более изношенными, чем задние, следует поменять местами передние шины с задними.



2. Постоянно поддерживайте нормальное давление в шинах.

3. Проверяйте, хорошо ли закручены колесные гайки/болты на шинах. См. раздел "ЗАМЕНА ПОВРЕЖДЕННОГО КОЛЕСА".

При покупке направленных шин меняйте только передние на задние.

▲ ПРЕДУПРЕЖДЕНИЕ!

- Используйте только рекомендуемые колеса и колесные гайки / болты к ним. Использование шин, размер которых отличается от размера шин, первоначально установленных на автомобиле, может вызвать несовместимость между шинами и деталями автомобиля, что может привести к поломке автомобиля и

⚠ ПРЕДУПРЕЖДЕНИЕ!

повреждению шин, не покрываемых гарантиями производителя автомобиля. В противном случае возможна потеря контроля над автомобилем, в результате чего может произойти столкновение с получением травм, повреждением автомобиля или другого имущества.

Зимние шины

При необходимости установки зимних шин:

- Зимние шины должны устанавливаться на всех четырех колесах.
- Не превышайте максимальную скорость, указанную заводом-изготовителем шин.
- Давление воздуха в шинах должно соответствовать указанному производителем.

Цепи противоскольжения шин

Перед закреплением на шинах цепей противоскольжения удалите колпаки с колес (при их наличии) во избежание царапин.

- Выполняйте инструкции завода-изготовителя цепей.
- Максимально надежно закрепите цепи противоскольжения на передних колесах.
- Подтяните крепление цепей противоскольжения через 1,0 км пробега.

Устанавливать цепи противоскольжения на задних колесах не рекомендуется.

⚠ ВНИМАНИЕ!

Использование цепей противоскольжения может неблагоприятно отразиться на управляемости автомобиля.

- Не превышайте скорость 50 км/ч или рекомендованное заводом-изготовителем цепей ограничение скорости, если оно ниже.
- Избегайте крутых поворотов, ударов и ям.
- Не допускайте торможения на заблокированных колесах.

ПРИМЕЧАНИЕ!

- Рекомендуемые цепи противоскольжения для данного автомобиля - цепи класса SAE, типа S.
- При наличии на колесах цепей противоскольжения рекомендуется придерживаться низкой скорости.
- Если слышен звук контакта цепей с кузовом автомобиля, остановитесь и закрепите цепи противоскольжения еще раз.
- Если звук не прекращается, замедлите движение до полного исчезновения этого звука.

Временное запасное колесо

Несмотря на то, что компактное запасное колесо полностью надувается, когда устанавливается в новый автомобиль, давление воздуха с течением времени в нем может снизиться. Регулярно проверяйте давление в шинах.

См. «Спецификации автомобиля» для надлежащего давления шин.

⚠ ВНИМАНИЕ!

Не следует использовать автоматические автомойки для мытья автомобиля в то время как временное запасное устанавливается в качестве дорожного колеса.

⚠ ВНИМАНИЕ!

- Не надевайте цепи противоскольжения на временное запасное колесо. Их будет невозможно правильно смонтировать. Использование временного запасного колеса с цепями противоскольжения приведет к повреждению автомобиля и цепей.

Сообщение о давлении шины

Появится сообщение, когда давление в шинах низкое. Он показывает расположение низкой шины и приблизительное давление низкой шины.

Если появляется сообщение о давлении в шинах, остановится, как только вы можете.

Накачать шины добавлением воздуха, пока давление в шинах не равно значениям, указанным на информационной табличке Шины и нагрузки.

Система контроля давления в шинах *

Система контроля давления в шинах

Ваш автомобиль может быть оснащен системой мониторинга давления в шинах (TPMS).

Система TPMS информирует водителя о снижении давления в шинах.

Датчики системы TPMS установлены на всех колесах, кроме запасного. Датчики TPMS контролируют давление в шинах и передают показания давления на приемник, расположенный внутри автомобиля.



Чтобы настроить индикатор давления в шинах под величину загрузки автомобиля,

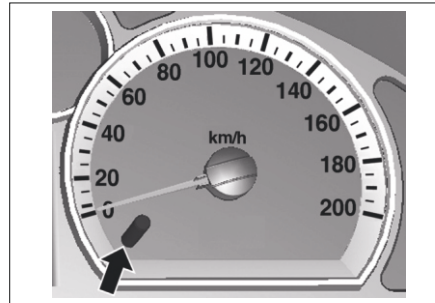
нажмите кнопку переключателя на приборном панели. Поворачивая колесико, выберите меню Tire load (Нагрузка на шины). Нажмите кнопку переключателя.

Меню содержит следующие пункты.

Для выбора нужного меню поверните колесико на рычажке указателя поворота.

- Нагрузка 1: Lo (Низкая) (Комфортный режим давления в шинах)
- Нагрузка 2: Eco (Эко) (Экономичный режим давления в шинах)

Для подтверждения нажмите кнопку переключателя в течение нескольких секунд.



ПРИМЕЧАНИЕ!

Наклейка с указанием давления в шинах на раме двери водителя.

ПРИМЕЧАНИЕ!

Для правильного давления в шинах, обратитесь к рекомендованное давление на наклейке давления воздуха в шинах.



Если обнаруживается снижение давления в шинах, в комбинации приборов загорается индикатор.

Если загорелся индикатор низкого давления в шинах, как можно скорее остановитесь и накачайте шины до рекомендованного давления.

Индикатор загорается при каждом включении зажигания и горит, пока шины не будут накачаны до правильного давления.

Индикатор может загораться при первом запуске автомобиля в холодную погоду, но затем выключаться после начала движения. Это может быть первым признаком того, что давление снижается и шины необходимо подкачать до правильного давления.

В табличке давлений в шинах и загрузки автомобиля указаны размеры шин исходной комплектации и соответствующие давления накачки для холодных шин.

ПРИМЕЧАНИЕ!

Система TPMS может предупреждать о снижении давления в шинах, но она не заменяет обычного технического ухода за шинами.

⚠ ВНИМАНИЕ!

Материалы герметики шин не все одинаковы. Неподходящий герметик шин может привести к повреждению датчиков TPMS.

Повреждение TPMS датчика, вызванные использованием неверных герметиков шин не покрывается гарантией автомобиля. Всегда используйте только GM-одобренных герметиков шин, доступных через дилера или включены в транспортном средстве.

Неисправности

Система TPMS не может функционировать должным образом, если отсутствуют или не работают один или несколько датчиков TPMS. Когда система обнаруживает неисправность, индикатор мигает примерно в течение одной минуты, а затем загорается непрерывно до выключения зажигания.

Индикатор загорается в каждом цикле зажигания и горит до тех пор, пока неполадка не будет устранена. Некоторые из ситуаций, которые могут вызывать включение индикатора:

- Одно из штатных колес было заменено запасным колесом.
- Запасное колесо не имеет датчика TPMS. индикатор должен погаснуть после того, как будет установлено штатное колесо с датчиком TPMS.



- После ротации шин процедура привязки датчиков системы TPMS не была выполнена или завершилась неудачей. Индикатор должен погаснуть успешного выполнения процедуры привязки датчиков. См. ниже процедуру привязки датчиков.
- Отсутствуют или повреждены один или несколько датчиков TPMS. Индикатор должен погаснуть послеустановки датчиков TPMS и успешного выполнения процедуры привязки датчиков. Обратитесь за помощью на станцию техобслуживания.
- Установленные в качестве замены шины или диски отличаются от первоначальных. Система TPMS может не работать должным образом при установке шин или дисков, отличающихся от исходных.
- Датчики системы TPMS могут давать сбой при использовании радиоустройств или при нахождении рядом с радиооборудованием, работающим на частотах, близких к частотам системы TPMS.

- Работа системы TPMS нарушена; система не может принять сигнал или определить снижение давления в шинах. Если индикатор горит и не выключается, обратитесь в уполномоченный сервисный центр.

Процедура привязки датчиков системы TPMS

Каждый датчик TPMS имеет уникальный идентификационный код.

Этот идентификационный код необходимо привязать к новому положению шины/дисков после ротации шин или замены одного либо нескольких датчиков TPMS. После замены запасного колеса рабочим колесом, имеющим датчик TPMS, необходимо выполнить процедуру привязки датчиков системы TPMS.

А должен погаснуть в следующем цикле зажигания. Приписка датчиков к колесам с помощью специального инструмента для программирования системы контроля давления воздуха в шинах осуществляется в следующем порядке: левое переднее колесо, правое переднее колесо, правое заднее колесо и левое заднее колесо.



Обратитесь на станцию техобслуживания для проведения процедуры или приобретения программатора.

Программирование датчика первого колеса должно быть выполнено в течение двух минут, а всех четырех - в течение пяти минут. Если процесс длится дольше, процедура прерывается, и ее необходимо запустить заново.

Процедура привязки датчиков системы TPMS выполняется следующим образом:

1. Затянуть стояночный тормоз.
2. Установите зажигание в положение ON/RUN при выключенном двигателе.
3. С помощью кнопки переключателя на панели приборов выберите соответствующее меню в информационном центре водителя.
4. Поворачивая колесико, выберите меню Tyre Learn (Распознавание шин).

5. Нажмите кнопку переключателя для запуска процесса привязки датчиков. Появится сообщение с запросом на подтверждение.

6. Нажмите кнопку переключателя еще раз для подтверждения. Двойной звуковой сигнал известит о том, что приемник находится в режиме привязки.

7. Процедура программирования начинается с левого переднего колеса.

8. Поднесите программатор к боковине шины рядом с вентилем.

Затем нажмите кнопку, чтобы активировать датчик TPMS. Когда идентификационный код датчика будет привязан к данному положению шины и колеса, раздастся звуковой сигнал подтверждения.

9. Перейдите к правому переднему колесу и выполните действия, описанные в п. 8.

10. Перейдите к правому заднему колесу и выполните действия, описанные в п. 8.

11. Перейдите к левому заднему колесу и выполните действия, описанные в п. 8.

Дважды прозвучит сигнал звукового прибора, извещая, что идентификационный код датчика был приписан к левому заднему колесу и процедура приписки датчиков системы контроля давления воздуха в шинах завершена.

12. Установите зажигание в положение LOCK/OFF.

13. Накачайте все четыре колеса до рекомендованного давления, указанного в табличке давлений.

Фильтр кондиционера воздуха*

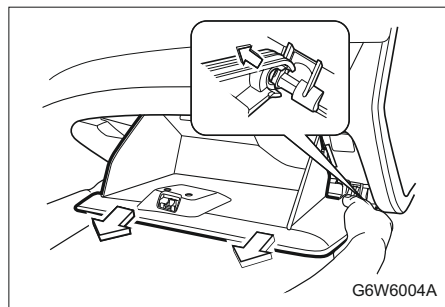
С помощью этого фильтра удаляется пыль и другие летучие частицы, проникающие в салон автомобиля через систему отопления и вентиляции.

ВНИМАНИЕ!

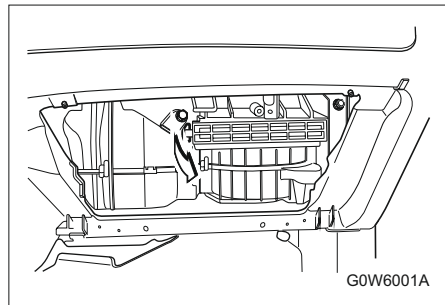
- Для обслуживания данного фильтра обратитесь к авторизованному дилеру. Эксплуатация с забитым фильтрующим элементом может привести к перегреву мотора вентилятора и его поломке, не покрываемой гарантией изготовителя.
- Периодичность замены фильтра см. в разделе "РЕГЛАМЕНТ ТЕХНИЧЕСКОГО ОБСЛУЖИВАНИЯ" данного руководства.

Замена фильтра

1. Приоткройте перчаточный ящик.
2. Возьмитесь за перчаточный ящик одновременно с верхней и нижней сторон.
3. Выньте перчаточный ящик из панели.



4. Снимите крышку фильтра.

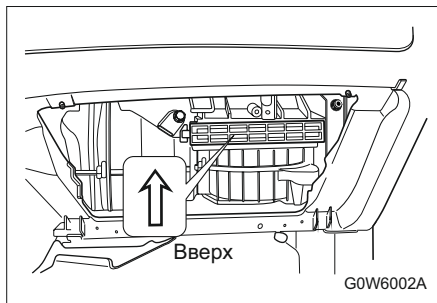


⚠ ВНИМАНИЕ!

Об острые детали вокруг фильтра можно поранить руки.

- При замене фильтра кондиционера воздуха обязательно наденьте защитные перчатки.

5. Замените фильтр кондиционера воздуха.



ПРИМЕЧАНИЕ!

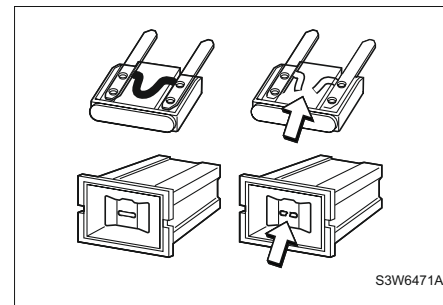
При установке нового фильтра следите за тем, чтобы он был расположен перпендикулярно потоку воздуха.

ЭЛЕКТРООБОРУДОВАНИЕ

Плавкие предохранители

Замена плавкого предохранителя:

1. Откройте крышку блока плавких предохранителей.
2. Найдите перегоревший предохранитель (по оплавившемуся проводу).
3. Удалите перегоревший предохранитель пинцетом для предохранителей. Пинцет для предохранителей находится в блоке предохранителей в моторном отсеке.



⚠ ВНИМАНИЕ!

- Для удаления перегоревшего предохранителя не пользуйтесь инструментами, проводящие электричество. Следует использовать только специальный пинцет для предохранителей.

▲ ВНИМАНИЕ!

Использование металлических инструментов может вызвать короткое замыкание, повредить электрическую систему или вызвать возгорание. Можно получить серьезную травму.

4. Выявите причину перегорания плавкого предохранителя и устраните проблему.
5. Установите новый плавкий предохранитель, который должен соответствовать спецификациям, изложенным в данном руководстве. (См. раздел "Структура блока предохранителей" далее в этом разделе.)

▲ ВНИМАНИЕ!

Установка заменителя плавкого предохранителя, предохранителя неправильного типа или с другим номинальным значением тока может привести к повреждению электрических схем или даже возгоранию.

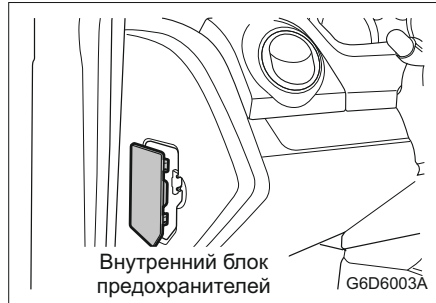
- Следует использовать только предохранители, указанные в данном руководстве, и не устанавливать предохранители других типов или с другими значениями максимального тока. Невыполнение этого требования может привести к получению травм, поломке автомобиля или повреждению другого имущества.

ПРИМЕЧАНИЕ!

В блоке предохранителей в моторном отсеке имеется 3 резервных предохранителя (на 10А, 15А и 20А).

Блок предохранителей

- Внутренний блок предохранителей расположен на левой стороне панели управления.



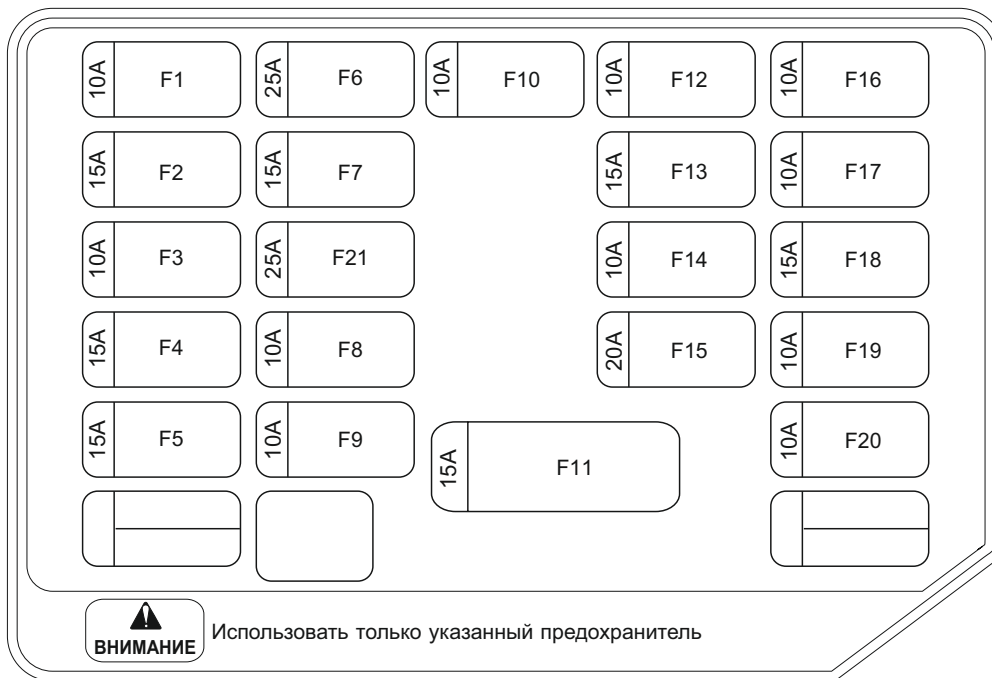
- Блок предохранителей в моторном отсеке находится за резервуаром охлаждающей жидкости.



ПРИМЕЧАНИЕ!

Не все описания блоков предохранителей, содержащиеся в данном руководстве, применимы к блокам предохранителей вашего транспортного средства. Данная информация верна на момент печати руководства. Осматривая блок предохранителей транспортного средства, обратите внимание на этикетку, расположенную на блоке предохранителей.

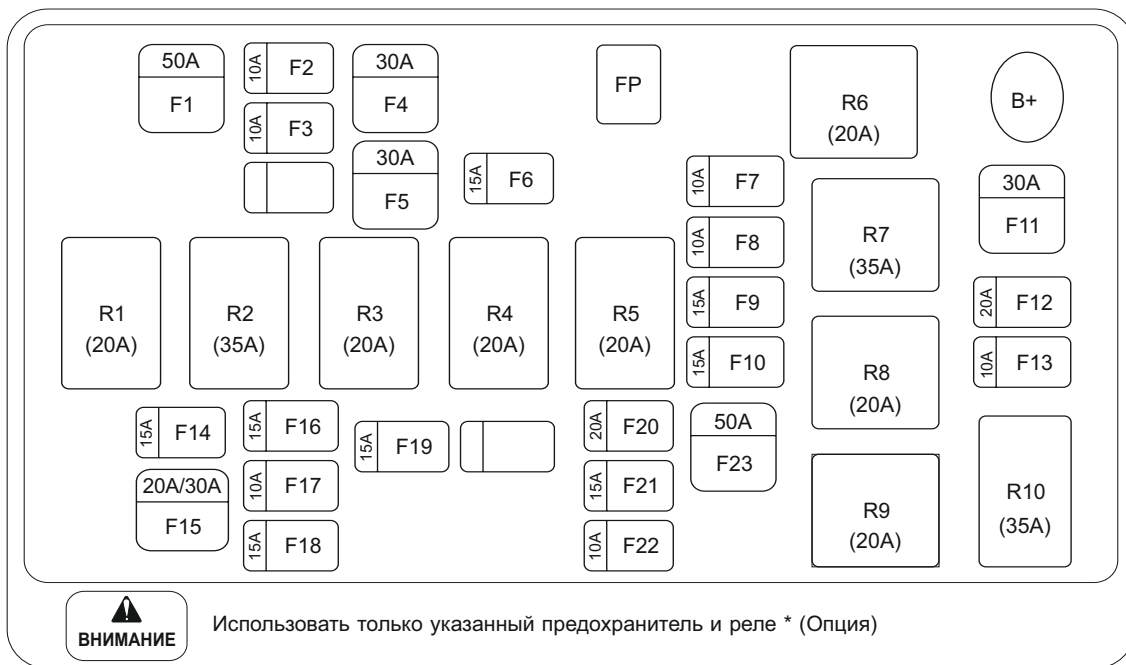
Внутренний блок предохранителей



Предохранитель	Описание
F1	Модуль подушки безопасности
F2	Система контроля двигателя 1
F3	Диагностический шлейф ERA GLONASS
F4	Замок двери
F5	Звуковой сигнал
F6	Стеклоочиститель
F7	Стоп-сигнал
F8	Задний противотуманный фонарь
F9	Электрическое зеркало *
F10	Комбинация приборов
F11	Аудиосистема 1
F12	Сигнал поворота
F13	Прикуриватель
F14	Плафон в салоне
F15	Дневные ходовые огни 1
F16	Рычаг переключения автоматической коробки передач / Дневные ходовые огни 2
F17	Аудиосистема / Часы
F18	Электронный блок управления двигателем

Предохранитель	Описание
F19	Фонарь заднего хода
F20	Зеркало с подогревом
F21	Подогрев заднего стекла

Блок предохранителей в моторном отсеке



Предохранитель	Описание
F1	Аккумулятор
F2	Левый стояночный фонарь
F3	Правый стояночный фонарь
F4	Стартер / зажигание 2
F5	Комп. сист. кондиц. / зажигание 1
F6	Световая аварийная сигнализация
F7	Правая фара ближнего света
F8	Левая фара ближнего света
F9	Передние противотуманные фары *
F10	Фары дальнего света
F11	Высокая скорость вентилятора охлаждения
F12	Низкая скорость вентилятора охлаждения
F13	Компьютер системы кондиционирования *
F14	Электрический стеклоподъемник 2 *
F15	Электрический стеклоподъемник 1 *
F16	Топливный насос
F17	Модуль управления двигателем
F18	Система контроля двигателя 1 *

Предохранитель	Описание
F19	Система контроля двигателя 2 *
F20	Резерв
F21	Резерв
F22	Резерв
F23	АБС *

Реле	Описание
R1	Топливный насос
R2	Электрический стеклоподъемник *
R3	Стояночный фонарь
R4	Передние противотуманные фары
R5	Фары дальнего света
R6	Фары ближнего света
R7	Высокая скорость вентилятора охлаждения
R8	Низкая скорость вентилятора охлаждения
R9	Система кондиционирования воздуха *
R10	Главное реле *

	Описание
FP	Пинцет для предохранителей

Лампы**⚠ ПРЕДУПРЕЖДЕНИЕ!**

Галогенные лампы содержат газ под давлением. При обращении с галогенными лампами и их демонтаже необходимы специальные меры предосторожности.

- Берегите глаза.
- Не допускайте трения поверхности лампы и появления царапин.
- Не допускайте попадания жидкости на горящую лампу без патрона.
- Включать лампу следует только после ее установки.
- Неисправные лампы подлежат замене.
- При замене галогенной лампы НЕ ПРИКАСАЙТЕСЬ к стеклянным деталям лампы незащищенными руками.
- Хранить вне досягаемости детей.
- Утилизируйте лампы с особой осторожностью. Лампы взрывоопасны.

ПРИМЕЧАНИЕ!

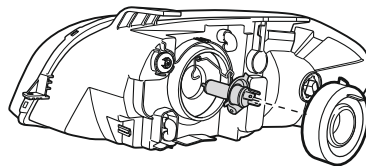
После вождения в сильный дождь или после мойки некоторые из внешних фонарей или фар могут оказаться запотевшими. Причиной этого явления является разница температуры внутри и снаружи светового прибора.

ПРИМЕЧАНИЕ!

Это явление схоже с конденсированием влаги на окнах внутри автомобиля во время дождя и не указывает на какие-либо проблемы с автомобилем. Если вода протечет внутрь светового прибора, обратитесь на станцию технического обслуживания для проверки автомобиля.

Фары**Замена лампы**

1. Откройте капот.
2. Удалите три болта.
3. Отсоедините штепсельный разъем провода от лампы.
4. Снимите крышку фары.
5. Отсоедините пружину, на которой держится лампа.
6. Выньте лампу.



G6D6004A

7. Установите исправную лампу надлежащего типа. См. раздел "ХАРАКТЕРИСТИКИ ЛАМП" в алфавитном указателе.

8. Установите на новую лампу пружину.

9. Установите крышку фары.

10. Подсоедините штепсельный разъем провода.

⚠ ВНИМАНИЕ!

- При необходимости очистки галогенных ламп используйте ткань без ворса, пропитанную спиртом или спиртосодержащими минеральными средствами. Не прикасайтесь к лампе незащищенными руками. Отпечатки пальцев могут значительно сократить срок службы галогенных ламп.

Регулировка передних фар

Винты над фарой предназначены для регулировки ближнего света фар.

⚠ ВНИМАНИЕ!

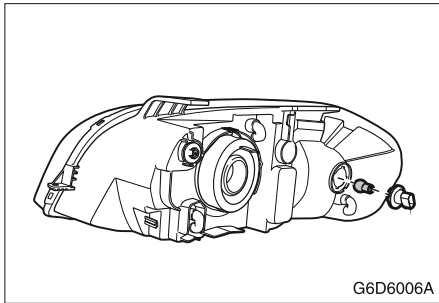
При необходимости регулировки фар данную процедуру рекомендуется провести на станции технического обслуживания, поскольку она связана с безопасностью.

ЗАМЕНА ЛАМП НАКАЛИВАНИЯ

Стояночные фонари

Замена лампы

1. Откройте капот.
2. Снимите весь блок фар.
3. Снимите крышку фары.
4. Извлеките держатель лампы, расположенный рядом с лампой фары.
5. Выньте лампу, потянув ее из патрона прямо на себя.

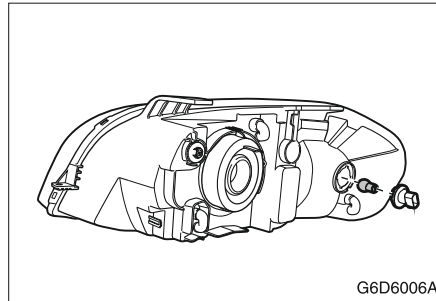


6. Установите в патрон исправную лампу. См. раздел "ХАРАКТЕРИСТИКИ ЛАМП".
7. Установите крышку фары.
8. Подсоедините штепсельный разъем провода.

Контрольные лампы передних указателей поворота

Замена лампы

1. Откройте капот.
2. Снимите весь блок фар.



3. Вращайте патрон лампы указателя поворота против часовой стрелки.
4. Выньте передний патрон лампы сигнала поворота из фары.
5. Удалите лампу из патрона. Для этого слегка надавливайте на нее и вращайте против часовой стрелки.
6. Установите новую лампу в патрон. Для этого слегка надавливайте на нее и вращайте по часовой стрелке. См. раздел "ХАРАКТЕРИСТИКИ ЛАМП".
7. Установите патрон в фару, вращая его по часовой стрелке.
8. Установите блок фар.

Передние противотуманные фары*

ПРЕДУПРЕЖДЕНИЕ!

Эта процедура требует специальной подготовки и оборудования.

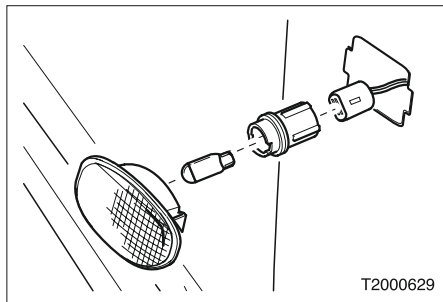
- Замените масло на станции технического обслуживания, если не уверены в том, что можете безопасно провести данную операцию.

В противном случае возможно получение травм или повреждение деталей автомобиля. Рекомендуем проконсультироваться с авторизованным дилером.

Лампы боковых повторителей

Замена лампы

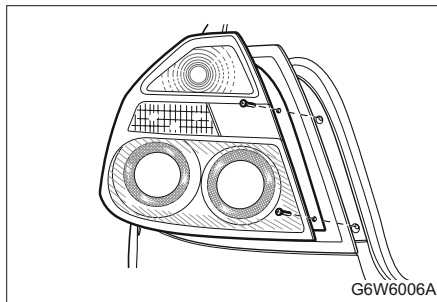
1. Выньте весь блок бокового повторителя указателя поворота (нажмите от себя).
2. Вращайте патрон лампы против часовой стрелки.
3. Выньте лампу, потянув ее из патрона прямо на себя.
4. Установите новую лампу в патрон. Для этого слегка надавливайте на нее и вращайте патрон по часовой стрелке. См. раздел "ХАРАКТЕРИСТИКИ ЛАМП".
5. Установите блок ламп боковых повторителей в исходное положение.



Фонарь заднего хода, габаритные огни, фонарь тормоза, задний указатель поворота и задний противотуманный фонарь

Замена лампы

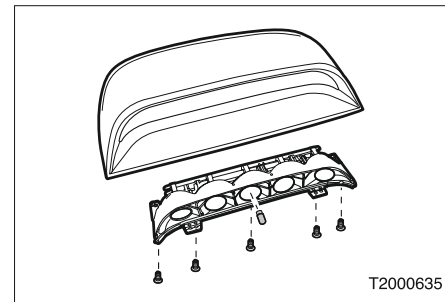
1. Откройте крышку багажника.
2. Отвинтите два винта и снимите блок фары.
3. Отверните патрон лампы, вращая его против часовой стрелки.
4. Выньте лампу из патрона, нажав на нее и повернув против часовой стрелки.
5. Установите новую лампу в патрон. См. раздел "ХАРАКТЕРИСТИКИ ЛАМП".
6. Установите патрон в блок фары. Вращайте патрон лампы по часовой стрелке.
7. Установите блок фары в автомобиль и закрутите два винта.



Верхний сигнал торможения

Замена лампы

1. Откройте крышку багажника.
2. Отвинтите два винта и снимите блок лампы. Перед снятием блока фары отсоедините штепсельный разъем провода.
3. Отвинтите пять винтов и снимите блок отражателя.

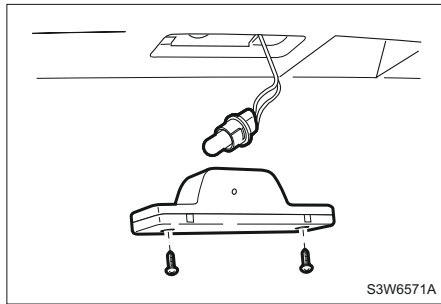


4. Выньте лампу, потянув ее из патрона прямо на себя.
5. Установите новую лампу. См. раздел "ХАРАКТЕРИСТИКИ ЛАМП".
6. Установите блок фары на место.

Фонарь освещения регистрационного знака

Замена лампы

1. Отвинтите два винта и снимите крышку фонаря.

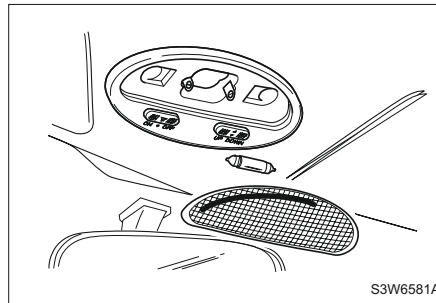


2. Для удаления патрона из фонаря вращайте его по часовой стрелке.
3. Вытащите лампу из патрона.
4. Замените лампу. См. раздел "ХАРАКТЕРИСТИКИ ЛАМП".
5. Установите патрон в фонарь, вращая его по часовой стрелке.
6. Установите крышку фонаря.

Верхний плафон

Замена лампы

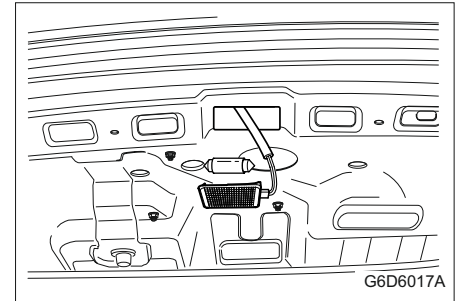
1. Для снятия плафона с лампы в салоне автомобиля используйте шлицевую отвертку.
2. Выньте лампу.
3. Замените лампу. См. "ХАРАКТЕРИСТИКИ ЛАМП" в алфавитном указателе.
4. Установите плафон на место.



Плафон освещения багажного отделения

Замена лампы

1. Для снятия плафона с держателя используйте шлицевую отвертку.
2. Замените лампу. См. "ХАРАКТЕРИСТИКИ ЛАМП" в алфавитном указателе.
3. Установите плафон на место.



УХОД ЗА АВТОМОБИЛЕМ

Чистящие средства

При чистке кузова или салона автомобиля следуйте рекомендациям изготовителя по использованию чистящих средств и других химических средств.

ПРЕДУПРЕЖДЕНИЕ!

Некоторые чистящие средства могут быть ядовитыми, едкими или огнеопасными.

- Неправильное использование этих средств может быть опасно.

Возможно получение травм и повреждение деталей автомобиля.

При чистке кузова или салона автомобиля не используйте следующие опасные растворители:

- ацетон;
- разбавители лака;
- восстановители эмали;
- жидкости для снятия лака.

При чистке наружных деталей и салона автомобиля не используйте следующие чистящие средства (за исключением указанного ниже случая удаления пятен):

- хозяйственное мыло;
- отбеливающие средства;
- восстанавливающие средства.

При чистке никогда не используйте следующие средства:

- четыреххлористый углерод;
- бензин;
- бензол;
- керосин.

ПРЕДУПРЕЖДЕНИЕ!

- Избегайте вдыхания паров чистящих и других химических средств.

Такие пары могут быть опасны для здоровья, особенно в небольших помещениях с недостаточной вентиляцией.

При использовании чистящих или других химических средств в салоне автомобиле откройте двери для улучшения вентиляции.

ВНИМАНИЕ!

Не допускайте соприкосновения линяющих материалов с внутренней обивкой салона, если эти материалы не являются абсолютно сухими.

Для предотвращения возможного загрязнения светлой обивки салона исключите контакт линяющих материалов с обивкой сидений, если эти материалы не являются абсолютно сухими. Перечень некоторых линяющих материалов:

- различная одежда;
- цветная хлопчатобумажная ткань;
- вельвет;
- кожа;
- замша;
- газеты;
- цветная бумага.

Уход и чистка салона

ВНИМАНИЕ!

- Чистку обивки салона автомобиля следует производить только при помощи рекомендованных способов и средств. В противном случае, особенно при первой чистке, могут появиться водяные пятна, разводы и неудаляемые пятна. Это приведет к ухудшению внешнего вида салона.

При чистке кузовных деталей и салона автомобиля крайне важно применять только рекомендованные способы и чистящие средства.

Регулярно удаляйте пыль и грязь, собирающуюся в салоне, с помощью пылесоса или мягкой щетинной щетки. Регулярно протирайте виниловую и кожаную обивку салона чистой влажной тканью. Удаляйте грязь и пятна с обивки салона соответствующими чистящими средствами.

ВНИМАНИЕ!

Если передние сиденья оборудованы боковыми подушками безопасности:

- Не наносите очиститель обивки на чехлы сидений.
- Не чистите покрытие сидений с помощью химических растворителей или сильных моющих средств.

▲ ВНИМАНИЕ!

В противном случае боковые подушки безопасности могут загрязниться, что снижает их защитные свойства при столкновении.

▲ ВНИМАНИЕ!

Не рекомендуется ставить жидкие ароматические вещества на приборную панель и крышку консоли.

Если жидкие ароматические вещества или ароматические спреи попадут на пластиковые детали приборной панели, молдинга, решетки вентилятора, крышки консоли и т. п., то некоторые ингредиенты ароматических веществ могут испортить окрашенные пластиковые детали. В подобной ситуации следует быстро смыть жидкие ароматические вещества чистой водой.

Уход за ремнями безопасности**▲ ВНИМАНИЕ!**

Для обеспечения надлежащей эффективности ремней безопасности они должны содержаться в хорошем состоянии.

Ремни безопасности всегда должны быть чистыми и сухими. Не допускайте загрязнения ремня безопасности

полиролями, маслами и химическими средствами, особенно аккумуляторной кислотой, отбеливателями и красителями. Эти загрязнения могут привести к снижению прочности материала ремня безопасности. Периодически осматривайте все части ремней безопасности. Немедленно производите замену поврежденных ремней или креплений.

Ремни безопасности, которые были растянуты в результате ДТП, следует заменить даже в случае, если повреждение плохо заметно или не заметно вообще.

В качестве замены должны использоваться только новые ремни.

Рекомендуем после столкновения автомобиля производить замену всего узла ремня безопасности. В том случае если специально обученный специалист определит, что в результате ДТП не произошло повреждение ремней безопасности и они находятся в рабочем состоянии, замена ремней не является обязательной. Рекомендуем проконсультироваться с авторизованным дилером.

Поверхности стекла**▲ ВНИМАНИЕ!**

Абразивные очистители могут поцарапать стекло и повредить нити обогревателя заднего окна.

▲ ВНИМАНИЕ!

- Не очищайте стекла автомобиля абразивными очистителями. Такое повреждение может привести к ухудшению обзора.

Чистые стекла меньше блестят и обладают большей прозрачностью.

▲ ВНИМАНИЕ!

Наклейки могут повредить обогреватель заднего окна.

- Не приклеивайте наклейки на заднее окно изнутри.

Такое повреждение может привести к ухудшению обзора.

Очистка наружной поверхности ветрового стекла

Воск или другое вещество на ветровом стекле или стеклоочистителе может вызывать вибрирование щетки стеклоочистителя при работе. Такие материалы также могут мешать очищению ветрового стекла.

Периодически выполняйте наружную очистку ветрового стекла неабразивным очистителем.

Вода не будет скапливаться на чистом ветровом стекле.

Уход за наружными элементами и мойка автомобиля

Мойка автомобиля

Лучший способ продлить время эксплуатации автомобиля – это сохранять его чистоту и регулярно производить мойку.

- Не паркуйте автомобиль под прямым солнечным светом.
- Используйте мягкое мыло, предназначенное для мойки автомобилей, с холодной или теплой водой.
- После мойки убедитесь, что на поверхности не осталось мыла и очистителей.

ПРИМЕЧАНИЕ!

- Не используйте для мойки автомобиля хозяйственную жидкость для мытья посуды.

Применение такой жидкости приведет к повреждению воскового покрытия.

⚠ ВНИМАНИЕ!

- Избегайте мойки высокого давления. В противном случае возможно попадание воды внутрь автомобиля и повреждение деталей салона.

Автомобиль предназначен для работы в нормальных климатических условиях и рассчитан на естественное воздействие окружающей среды.

⚠ ВНИМАНИЕ!

Автоматическая мойка может повредить антенну.

- Сложите антенну, выключив аудиосистему.
- Вручную снимите мачту или антенну с крыши.

Полировка и покрытие воском

Регулярно полируйте автомобиль для удаления неровностей на его поверхностях. После полировки для защиты краски нанесите автомобильный воск высокого качества. Однако следует учитывать, что при полировке снижается толщина слоя лакокрасочного покрытия кузова.

Защита блестящих металлических деталей кузова автомобиля

Регулярно чистите блестящие металлические детали. Как правило, требуется только мытье водой.

⚠ ВНИМАНИЕ!

- Не используйте автомобильные или хромовые полироли, пар и щелочное мыло для чистки или полировки алюминиевых молдингов. Эти материалы могут быть достаточно абразивными и повредить молдинги и колеса автомобиля.

При покрытии воском автомобиля также нанесите воск на все блестящие металлические части.

Очистка алюминиевых дисков и колпаков колес

Для сохранения первоначального вида дисков и колпаков колес очищайте их от дорожной грязи и следите, чтобы на тормозных дисках не скапливалась пыль.

⚠ ВНИМАНИЕ!

Не используйте абразивные очистители или щетки для очистки алюминиевых дисков и колпаков колес.

Регулярно чистите диски / колпаки колес без использования абразивных очистителей и щеток, которые могут повредить поверхность.

Защита от коррозии

Автомобиль располагает антикоррозийной защитой. Специальные материалы и защитные покрытия, используемые на большинстве частей автомобиля, помогают поддерживать хороший внешний вид, прочность и надежность автомобиля. Поверхностная ржавчина может появиться на определенных частях двигателя или на днище, но не будет влиять на надежность или функционирование этих элементов.

Повреждение листового металла

Если необходим ремонт или замена кузовной детали автомобиля, убедитесь, что ремонтная мастерская использует соответствующий антикоррозийный материал для восстановления антикоррозионной защиты. См. раздел "ПОВРЕЖДЕНИЕ ПОВЕРХНОСТЕЙ" далее в этом разделе.

Вредные вещества

Многие едкие вещества природного или искусственного происхождения способны повреждать лакокрасочное покрытие и другие поверхности автомобиля, в том числе:

- хлорид кальция и другие соли;
- средства, растапливающие лед;
- масла и смолы;
- соки деревьев;
- экскременты птиц;
- промышленные осадки.

Как можно быстрее смывайте вредные вещества с автомобиля. Если с помощью мыла и воды не удается смыть осадок, используйте специальные очистители.

ВНИМАНИЕ!

- Следует использовать очистители, предназначенные для очистки окрашенных поверхностей. Другие очистители могут повредить краску.

Повреждение покрытия

Выбоины от попадания камней, трещины и глубокие царапины на покрытии следует восстанавливать как можно быстрее. Открытый металл быстро корродирует. Для закрашивания небольших выбоин и царапин можно использовать средства для ликвидации дефектов. Мастерские по ремонту кузова и покраске могут выполнять ремонт больших поврежденных областей.

Техническое обслуживание днища автомобиля

Едкие вещества, используемые для удаления льда и снега или для борьбы с пылью, могут собираться на днище автомобиля. Если не смывать эти вещества, это может ускорить появление коррозии и ржавчины.

Регулярно используйте обычную воду для очистки днища автомобиля от этих веществ.

Внимательно очищайте все места, в которых может собираться грязь и другой мусор. Размягчьте комки, находящиеся в труднодоступных местах, перед смыванием. Это обслуживание может быть выполнено авторизованным сервис-центром.

ПРИМЕЧАНИЕ!

При мойке частей двигателя остатки топлива, смазки и масла могут попасть в окружающую среду.

Мойте двигатель на мойке авторизованного дилера или в другом месте, оборудованном маслоотделителем.

Выбрасывайте отработанное моторное масло, тормозную жидкость, рабочую жидкость коробки передач, антифриз, аккумуляторные батареи и шины в разрешенных местах утилизации или верните продавцу, принимающему отработанные материалы при приобретении новых.

Не выбрасывайте эти вещества вместе с домашними отходами и не выливайте их в канализацию.

Неправильное обращение с такими потенциально опасными веществами может привести к загрязнению окружающей среды

8

ТЕХНИЧЕСКОЕ ОБСЛУЖИВАНИЕ АВТОМОБИЛЯ

• ОБЩАЯ ИНФОРМАЦИЯ 8-2

• РЕГЛАМЕНТ ТЕХНИЧЕСКОГО
ОБСЛУЖИВАНИЯ 8-3

ОБЩАЯ ИНФОРМАЦИЯ

В этом разделе приводится информация о техническом обслуживании, необходимом для обеспечения нормальной эксплуатации автомобиля в течение длительного времени.

Водитель несет ответственность за правильную эксплуатацию и уход за автомобилем в соответствии с инструкциями, которые описываются в данном руководстве по эксплуатации. Несоблюдение этих инструкций ведет к аннулированию гарантийного обслуживания.

В обязанности водителя входит правильный уход и соблюдение правил эксплуатации автомобиля. Соблюдайте сроки, предусмотренные регламентом технического обслуживания и общими инструкциями по эксплуатации, которые описываются в настоящем руководстве и в руководстве по эксплуатации.

Водитель также должен хранить сервисную книжку с отметками, подтверждающими регулярное прохождение обязательного технического обслуживания. Сервисная книжка с отметками вместе с данным руководством должны передаваться следующему владельцу автомобиля.

Техническое обслуживание в гарантийный период должно проводиться только у уполномоченных дилеров.

Несоблюдение этого условия ведет к потере гарантии производителя. Техническое

обслуживание автомобиля может быть выполнено любым квалифицированным специалистом или службой техобслуживания. Однако рекомендуется проходить техническое обслуживание в авторизованном сервис-центре, где имеется хорошо обученный технический персонал и доступны оригинальные запасные части.

Наша компания не осуществляет проверку деталей других производителей и не утверждает их применение. Мы не можем подтвердить пригодность и безопасность деталей других производителей и не несем ответственность за ущерб, связанный с их использованием.

Неадекватное, неполное или недостаточное сервисное обслуживание может привести к проблемам при эксплуатации автомобиля, в том числе даже к поломке автомобиля, ДТП и телесным повреждениям.

Тяжелые условия эксплуатации

Необходимо соблюдать регламент обязательного периодического технического обслуживания. Смотри раздел "ПЕРИОДИЧЕСКОЕ ТЕХНИЧЕСКОЕ ОБСЛУЖИВАНИЕ" в руководстве по эксплуатации.

Нормальные условия эксплуатации

Нормальные условия эксплуатации – это типичные, ежедневные условия.

Необходимо соблюдать регламент обычного технического обслуживания.

РЕГЛАМЕНТ ТЕХНИЧЕСКОГО ОБСЛУЖИВАНИЯ

Выполняется, основываясь на пробеге или времени в зависимости от того, что наступит ранее.

Операции	ТО-1	ТО-2	ТО-3	ТО-4	ТО-5	ТО-6	ТО-7	ТО-8	ТО-9	ТО-10	ТО-11
Месяцев	6	12	24	36	48	60	72	84	96	108	120
Периодичность обслуживания (пробег, тыс. км)	3	15	30	45	60	75	90	105	120	135	150
Ремень привода генератора, компрессора кондиционера и насоса ГУР	I	I	I	I	I	I	R	I	I	I	I
Масло двигателя и масляный фильтр (1)	R	R	R	R	R	R	R	R	R	R	R
Топливный фильтр (1)	I	R	I	R	I	R	I	R	I	R	I
Воздушный фильтр двигателя (1)	I	I	R	I	R	I	R	I	R	I	R
Фильтр вентиляции салона (1)	I	R	R	R	R	R	R	R	R	R	R
Тормозная жидкость	Замена каждые 45 000 км или 2 года										
Свечи зажигания	I	I	R	I	R	I	R	I	R	I	R
Трансмиссионное масло автоматической коробки передач	I	I	I	I	I	R	I	I	I	I	R
Трансмиссионное масло механической коробки передач	I	I	I	I	I	I	I	R	I	I	I
Жидкость гидроусилителя рулевого управления	I	I	I	I	I	I	I	I	I	I	I
Охлаждающая жидкость	I	I	I	I	I	I	I	I	I	I	I
Считывание параметров и кодов ошибок ЭБУ	I	I	I	I	I	I	I	I	I	I	I
Герметичность системы охлаждения, питания, смазки и кондиционирования	I	I	I	I	I	I	I	I	I	I	I
Крепление навесного оборудования и приборов	I	I	I	I	I	I	I	I	I	I	I
Проверка состояния АКБ	I	I	I	I	I	I	I	I	I	I	I
Детали подвески (включая пыльники), шаровые шарниры, крепежные элементы	I	I	I	I	I	I	I	I	I	I	I
Свободный ход педалей привода сцепления и тормозов	I	I	I	I	I	I	I	I	I	I	I
Система гидропривода сцепления	I	I	I	I	I	I	I	I	I	I	I
Тормозные колодки, барабаны, диски	I	I	I	I	I	I	I	I	I	I	I

Обозначения:

I - проверка, при необходимости замена, смазка или регулировка оплачивается клиентом дополнительно после согласования;

R - обязательная замена;

(1) замена каждые 7500 км. или 6 мес. В случае, если автомобиль эксплуатируется в тяжелых условиях (см. раздел "Тяжелые условия эксплуатации" стр. 8-2).

Выполняется, основываясь на пробеге или времени в зависимости от того, что наступит ранее.

Операции	ТО-1	ТО-2	ТО-3	ТО-4	ТО-5	ТО-6	ТО-7	ТО-8	ТО-9	ТО-10	ТО-11
Месяцев	6	12	24	36	48	60	72	84	96	108	120
Периодичность обслуживания (пробег, тыс. км)	3	15	30	45	60	75	90	105	120	135	150
Стояночный тормоз	I	I	I	I	I	I	I	I	I	I	I
Шланги и трубки тормозной системы (герметичность)	I	I	I	I	I	I	I	I	I	I	I
Рулевое колесо и рулевой механизм	I	I	I	I	I	I	I	I	I	I	I
Проверка угла наклона фар	I	I	I	I	I	I	I	I	I	I	I
Приборы освещения, световой и звуковой сигнализации	I	I	I	I	I	I	I	I	I	I	I
Стеклоочистители, стеклоомыватели	I	I	I	I	I	I	I	I	I	I	I
Колеса, шины (давление, износ, момент затяжки крепежных элементов)	I	I	I	I	I	I	I	I	I	I	I
Смазка замков, петель, защелки капота, осмотр кузова	I	I	I	I	I	I	I	I	I	I	I
Ремни безопасности, пряжки и узлы крепления ремней к кузову	I	I	I	I	I	I	I	I	I	I	I
Сезонный осмотр лакокрасочного покрытия автомобиля	I	I	I	I	I	I	I	I	I	I	I
Рекомендованные работы:											
* Проверка углов установки колес											
* Промывка радиаторов охлаждения двигателя и кондиционера											
* Чистка и смазка направляющих тормозных механизмов											
* Промывка топливных форсунок											
* Замена воздушного фильтра ДВС											
* Замена топливного фильтра ДВС											
* Замена щеток стеклоочистителя											

Обозначения:

I - проверка, при необходимости замена, смазка или регулировка оплачивается клиентом дополнительно после согласования.

9

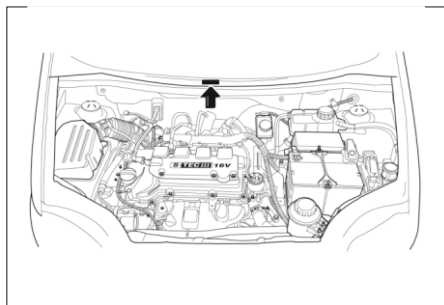
ТЕХНИЧЕСКАЯ ИНФОРМАЦИЯ

- ИДЕНТИФИКАЦИОННЫЕ НОМЕРА 9-2
- КАРТА СМАЗКИ 9-3
- МОТОРНОЕ МАСЛО 9-4
- ХАРАКТЕРИСТИКИ ЛАМП 9-5
- ТЕХНИЧЕСКИЕ ХАРАКТЕРИСТИКИ
АВТОМОБИЛЯ 9-6

ИДЕНТИФИКАЦИОННЫЕ НОМЕРА

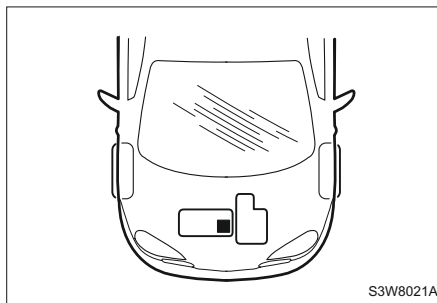
Идентификационный номер автомобиля (VIN)

Идентификационный номер автомобиля VIN выгравирован на пассажирской стороне панели отсека двигателя.



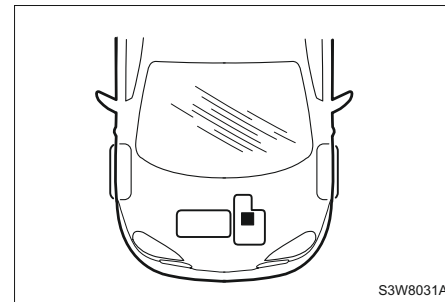
Номер двигателя

Номер двигателя выбит на передней правой стороне корпуса блока цилиндров.



Идентификационный номер механической трансмиссии

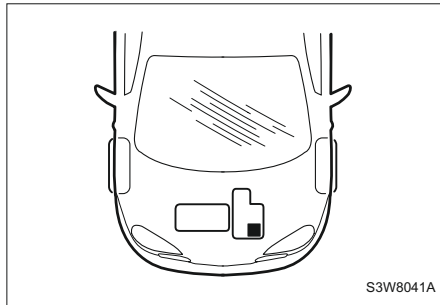
Идентификационный номер механической трансмиссии расположен на верхней стороне картера возле двигателя.



КАРТА СМАЗКИ

Идентификационный номер автоматической трансмиссии

Идентификационный номер автоматической трансмиссии расположен на передней верхней стороне картера коробки передач.



Наименование		Объем	Классификация
Моторное масло (включая масляный фильтр)	1.5B DOHC	3,75 л	Dexos1 5W/20
Охлаждающая жидкость двигателя		5,0 л	DEX-COOL
Масло автоматической коробки передач		8,365 л (±1,5/-1,8)	DEXRON 6
Масло механической коробки передач		1,8 л	SAE 75W-90
Тормозная жидкость / жидкость привода сцепления		0,5 л	DOT 4
Рабочая жидкость усилителя руля		1,1 л	DEXRON 2D

МОТОРНОЕ МАСЛО

Выбор моторного масла

При выборе моторного масла необходимо учитывать как соответствие масла техническим условиям, так и степень его вязкости.

Качество моторного масла

- dexos1, dexos2

Технические условия

Покупайте лицензированные моторные масла с сертификационным знаком dexos™. Моторные масла, отвечающие требованиям данного автомобиля, должны иметь сертификационный знак dexos™. Этот знак гарантирует соответствие качества масла требованиям спецификации dexos™. В двигатель вашего автомобиля на заводе-изготовителе залито моторное масло с сертификацией dexos™.

Используйте только масла с сертификацией dexos™ или масла аналогичного класса с соответствующим уровнем вязкости. Однако при определенных условиях использование таких масел может привести к снижению тягово-динамических характеристик и повреждению двигателя.

Если вы не уверены, соответствует ли масло требованиям dexos™, обратитесь к своему поставщику.

Если не знаете тип двигателя своего автомобиля, обратитесь в уполномоченный сервисный центр.

Вязкость моторного масла

Вязкость по SAE предоставляет сведения о густоте масла.

Универсальное масло обозначается двумя кодами:

Первый код, после которого следует буква W, обозначает вязкость при низкой температуре, а второй код - вязкость при высокой температуре.

Для вашего автомобиля наиболее подходящим является масло с вязкостью SAE 5W-20. Не используйте масла других классов вязкости, например, SAE 10W-30, 10W-40, 20W-50

Для использования при низкой температуре

При эксплуатации автомобиля в очень холодных регионах, где температура опускается ниже -25С, следует использовать масло с вязкостью SAE 0W-xx. Это масло облегчает пуск холодного двигателя в условиях очень низких температур.

При выборе масла нужной вязкости обращайтесь внимание на наличие маркировки dexos™.

- До -25-С: 5W-20, 5W-30, 5W-40.
- До -25-С и ниже: 0W-30, 0W-40.

Присадки к моторному маслу / промывочные масла

Не добавляйте ничего в масло.

Рекомендованные масла, соответствующие спецификации dexos и имеющие сертификационный знак dexos - это все, что необходимо для хорошей работы и защиты двигателя.

Не рекомендуется использовать промывочные масла, поскольку они могут вызвать повреждение двигателя, не покрываемое гарантией.

Доливка моторного масла

Допускается смешивание моторных масел разных изготовителей и разных марок, если они соответствуют необходимым техническим требованиям (и имеют требуемый класс вязкости).

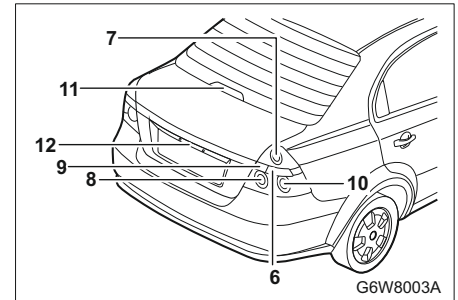
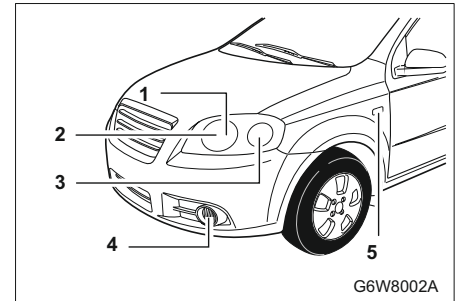
При отсутствии моторного масла требуемого качества можно использовать не более 1 литра масла класса API SM/SN, ACEA A3/B4, ACEA A3/B3 или ACEA C3 (не более одного раза на каждую смену масла).

Масло должно иметь соответствующую вязкость.

Использовать моторное масло только класса ACEA A1/B1 или только ACEA A5/B5 категорически запрещается, т.к. при определенных условиях эксплуатации это может привести к серьезному повреждению двигателя.

ХАРАКТЕРИСТИКИ ЛАМП

		Лампы	Мощность x количество	Примечания
Передние	1	Лампа дальнего и ближнего света	60/55 Вт x 2	Галогенная лампа
	2	Стояночный фонарь	5 Вт x 2	
	3	Указатель поворота	21 Вт x 2	
	4	Противотуманная фара	55 Вт x 2	Галогенная лампа
	5	Повторитель указателя поворота *	5 Вт x 2	
Задние	6	Указатель поворота	21 Вт x 2	
	7	Стоп-сигнал	21/5 Вт x 2	
	8	Противотуманный фонарь / задние габариты	21/5 Вт x 2 или 21 Вт x 2	
	9	Фонарь заднего хода	21 Вт x 2	
	10	Задний габаритный фонарь	21/5 Вт x 2	
	11	Верхний центральный стоп-сигнал	5 Вт x 5	
	12	Фонарь освещения регистрационного знака	5 Вт x 2	
Салон	13	Фонарь освещения салона	10 Вт x 1	
	14	Плафон освещения багажного отделения	10 Вт x 1	



ТЕХНИЧЕСКИЕ ХАРАКТЕРИСТИКИ АВТОМОБИЛЯ

Двигатель (1.5 ДОНС)		
Тип	4-цилиндра/рядный	
Клапаны	ДОНС 16 клапанов	
Объем двигателя (куб.см)	1485	
Диаметр цилиндра и ход поршня (мм)	74.7 x 84.7	
Степень сжатия	10.2 : 1	
МАХ мощность (кВт/об.мин.) Евро III	77/5,750	
МАХ мощность (кВт/об.мин.) Евро V	78/5650	
МАХ крутящий момент (Нм/об.мин.)Евро III	140/4050	
МАХ крутящий момент (Нм/об.мин.)Евро V	141/4200	
Система питания топливом	Распределенный впрыск топлива	
Октановое число		
Узбекистан, СНГ и Россия		RON 91 и выше
Свечи зажигания	Зазор (мм)	0,8 ~ 0,9
Аккумуляторная батарея	Серия (В-А-ч)	12 - 55
	Ток холодного запуска при низкой температуре в короткий период времени (ССА)	610
Генератор (В-А)		12 - 85
Стартер (В-кВт)		12 - 1,2

5-ступенчатая механическая коробка передач (1.5 ДОНС)		
Система привода		Передний привод
Передаточные числа коробки передач	1-ая передача	3,727
	2-ая передача	1,952
	3-я передача	1,276
	4-ая передача	0,971
	5-ая передача	0,763
	Задний ход	3,545
	Главная передача	4,176

6-ступенчатая автоматическая коробка передач (1.5 ДОНС)		
Система привода		Передний привод
Передаточные числа коробки передач	1-ая передача	4,449
	2-ая передача	2,908
	3-я передача	1,893
	4-ая передача	1,446
	5-ая передача	1,000
	6-ая передача	0,742
	Задний ход	2,871
	Главная передача	3,720

Шасси			
Передняя подвеска		Стойка Макферсона	
Задняя подвеска		Задняя балка	
Углы подвески	Развал	Передние шины	-24'±45'
		Задние шины	-1°30'±30'
	Угол продольного наклона шкворня		2°30' ± 45'
	Положительная схождение	Передние шины	4' ± 10'
Задние шины		15' ± 20'	
Рулевое управление	Тип		Реечный, ГУР
	Общее передаточное число рул/механизма		15,2 : 1
	Ø рулевого колеса (мм)	380 (с подушкой безопасности)	
		370 (без подушки безопасности)	
	Минимальный радиус поворота (м)		5,03

Тормозная система	
Тип	Двухконтурная
Передние тормоза	Дисковые вентилируемые
Задние тормоза	Дисковые или барабаны
Усилитель вакуумный, одинарный	254 мм

Сцепление	
Тип	Однодисковое сцепление, сухое
Внешний диаметр (мм)	215
Внутренний диаметр (мм)	145
Толщина (мм)	8,3

Масса, кг			
Собственный вес	Седан 4-х дверный	M/T	1089 – 1164
		A/T	1115-1190
Полный вес автомобиля	Седан 4-х дверный	M/T	1560
		A/T	1585

Колеса и шины					
Размер шин	Размер колес	До 3-х пассажиров		Грузоподъёмность автомобиля	
		Передние	Задние	Передние	Задние
185/60R14	5.5J x 14	210	←	210	←
185/55R15	6J x 15	210	←	210	←

Заправочные объемы, л	
Топливный бак	45
Масло двигателя	3.75 (включая масляный фильтр)
Охлаждающая жидкость	5

Динамические характеристики			
Максимальная скорость (км/ч)	1.5 DOHC	Механическая коробка передач	179
		Автоматическая коробка передач	178

Внешние габаритные размеры, мм		
Общая длина		4 327
Общая ширина		1 713
Общая высота		1 505
Колесная база		2 480
Колея	Передние шины	1 454
	Задние шины	1 444